



CATÁLOGO DE ACCESORIOS

Wondershare PDFelement



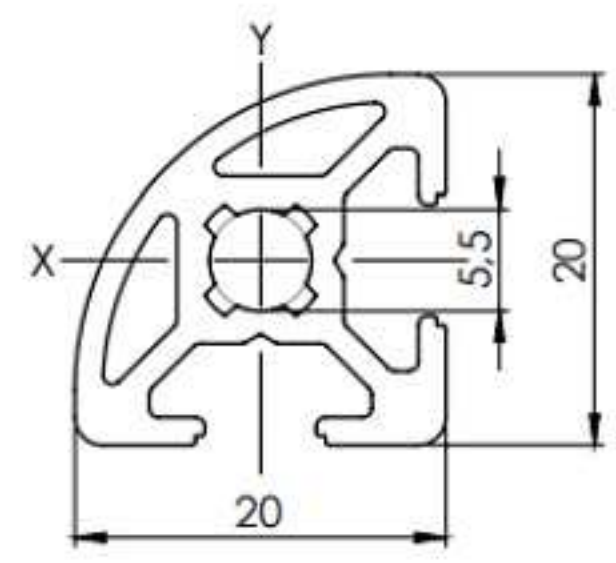
PEDIDOS:

 **33 12 94 95 54**

CATÁLOGO DE ACCESORIOS

ESQUINERO ESTRUCTURAL 20X20

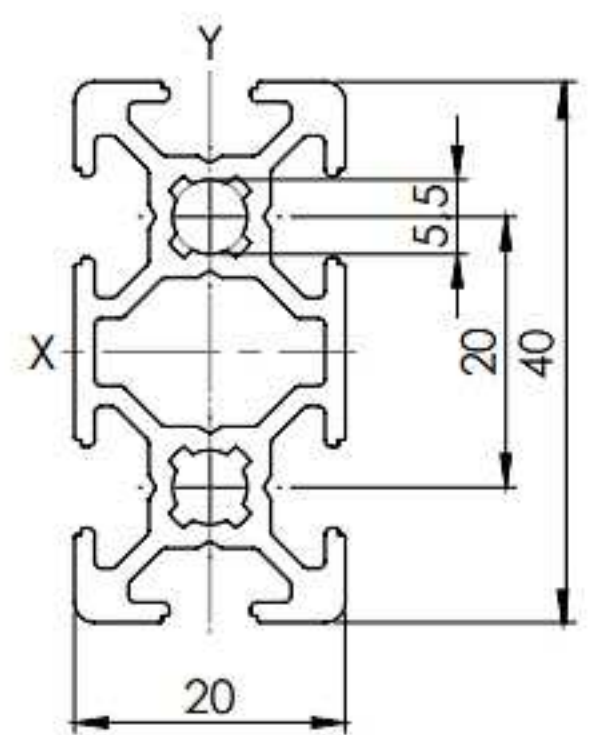
Item Code	R6-20R90
I_x	0,58 cm ⁴
I_y	0,58 cm ⁴
W_x	0,55 cm ³
W_y	0,55 cm ³
G	0,44 kg/m
A	1,62 cm ²
VPE / PU	20 Stk. / pcs.
L	3000 mm



Wondershare PDFelement

PERFIL ESTRUCTURAL 20X40

Item Code	R6-2040
I_x	4,61 cm ⁴
I_y	1,20 cm ⁴
W_x	2,31 cm ³
W_y	1,20 cm ³
G	0,77 kg/m
A	2,87 cm ²
VPE / PU	24 Stk. / pcs
L	3000 mm



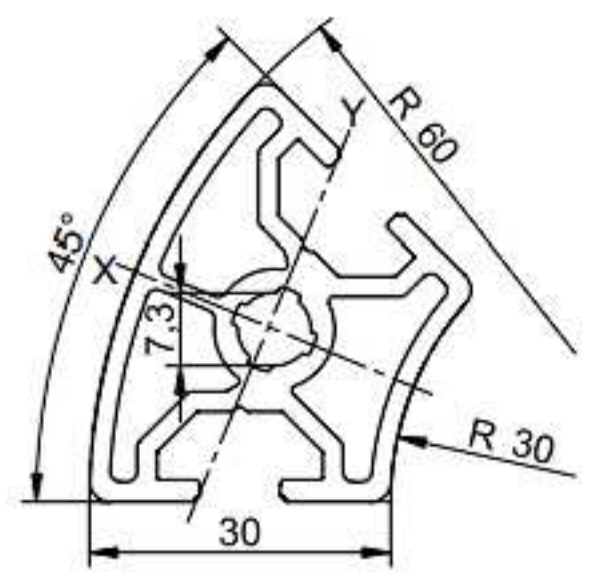
PEDIDOS:

33 12 94 95 54

CATÁLOGO DE ACCESORIOS

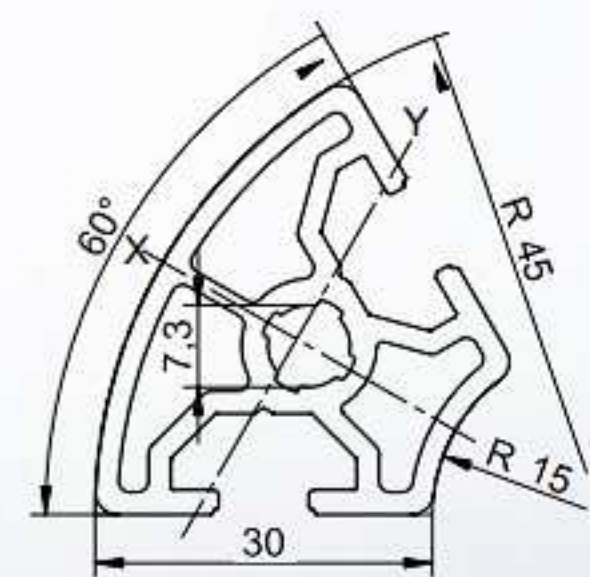
ESQUINERO ESTRUCTURAL 45° 30MM

Item Code	R8-30R45
I _x	5,29 cm ⁴
I _y	3,70 cm ⁴
W _x	2,37 cm ³
W _y	2,13 cm ³
G	1,11 kg/m
A	4,12 cm ²
VPE / PU	20 Stk. / pcs
L	6000 mm



ESQUINERO ESTRUCTURAL 60° 30MM

Item Code	R8-30R60
I _x	4,25 cm
I _y	3,12 cm
W _x	1,95 cm ³
W _y	1,77 cm ³
G	1,01 kg/m
A	3,73 cm ²
VPE / PU	20 Stk. / pcs.
L	6000 mm

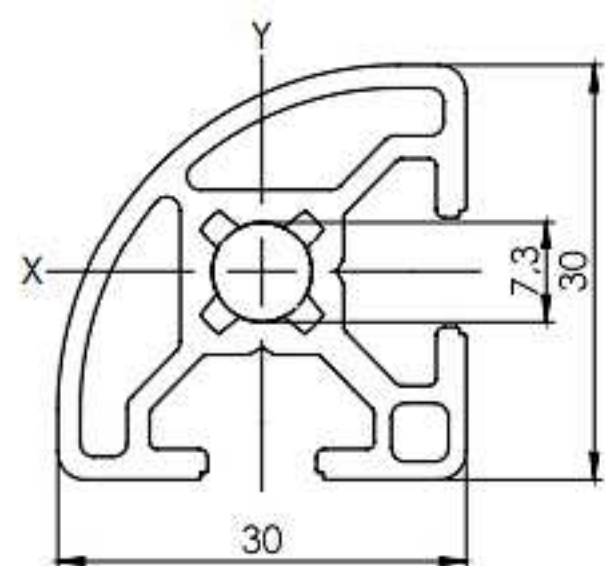


PEDIDOS:

33 12 94 95 54

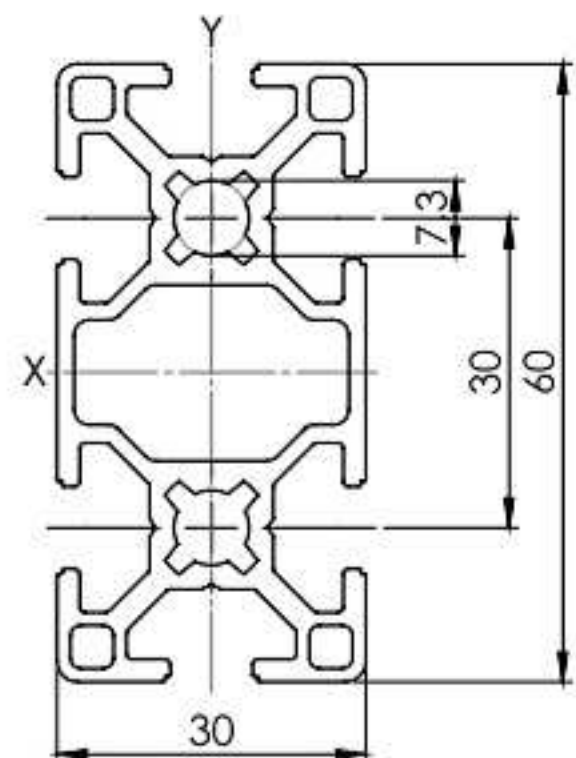
ESQUINERO ESTRUCTURAL 90° 30MM

Item Code	R8-30R90
I_x	2,28 cm ⁴
I_y	2,28 cm ⁴
W_x	1,41 cm ³
W_y	1,41 cm ³
G	0,78 kg/m
A	2,88 cm ²
VPE / PU	20 Stk. / pcs.
L	6000 mm



ESTRUCTURAL 30X60 MM

Item Code	R8-3060
I_x	19,66 cm ⁴
I_y	5,09 cm ⁴
W_x	6,55 cm ³
W_y	3,39 cm ³
G	1,49 kg/m
A	5,53 cm ²
VPE / PU	10 Stk. / pcs.
L	6000 mm

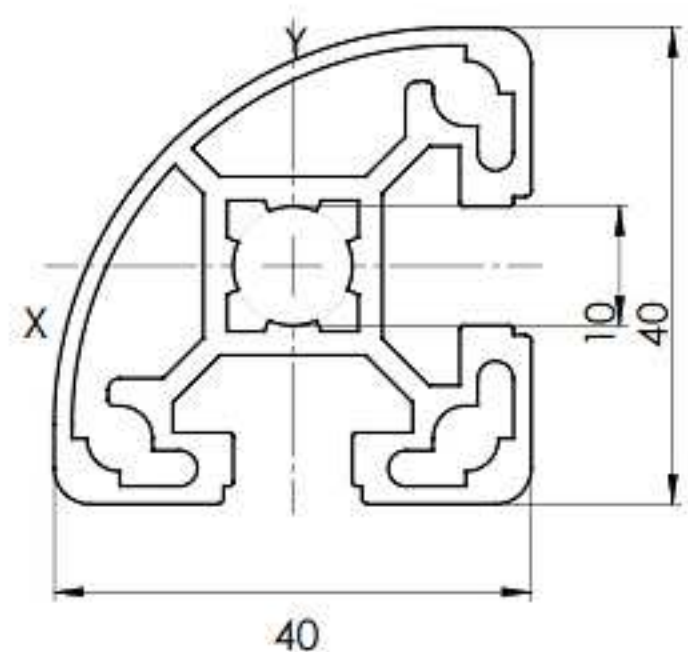


PEDIDOS:

☎ 33 12 94 95 54

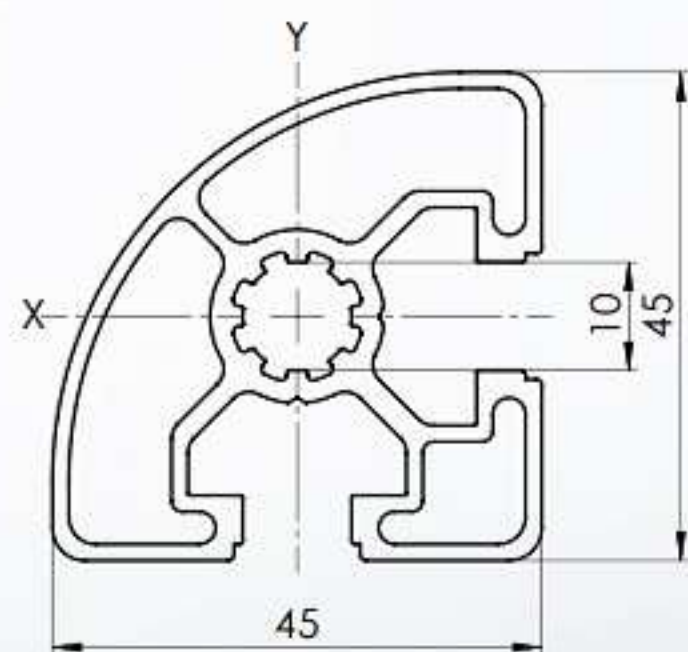
ESQUINERO ESTRUCTURAL 90° 40MM

Item Code	R10-40R90L
I_x	6,84 cm ⁴
I_y	6,84 cm ⁴
W_x	3,06 cm ³
W_y	3,06 cm ³
G	1,28 kg/m
A	4,75 cm ²
VPE / PU	20 Stk. / pcs.
L	6000 mm



ESQUINERO ESTRUCTURAL 90° 45MM

Item Code	R10-45R90L
I_x	8,01 cm ⁴
I_y	8,01 cm ⁴
W_x	3,20 cm ³
W_y	3,20 cm ³
G	1,27 kg/m
A	4,70 cm ²
VPE / PU	20 Stk. / pcs.
L	6000 mm



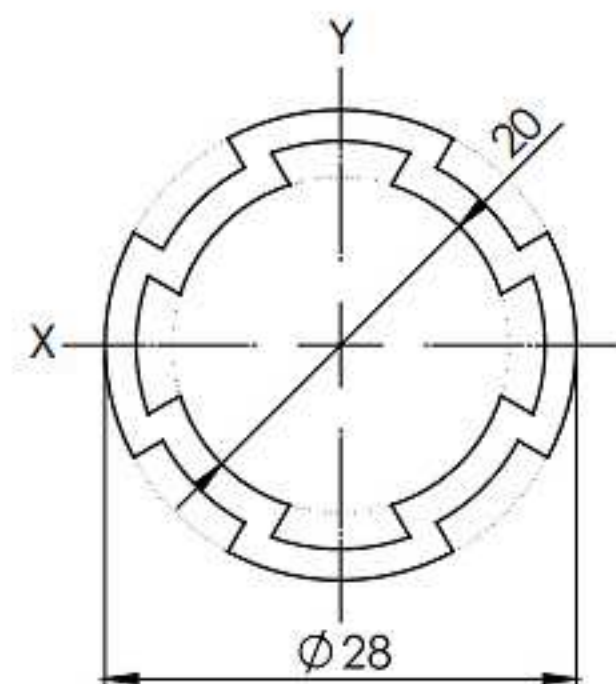
PEDIDOS:

☎ 33 12 94 95 54

CATÁLOGO DE ACCESORIOS

ESTRUCTURAL REDONDO R-D28L

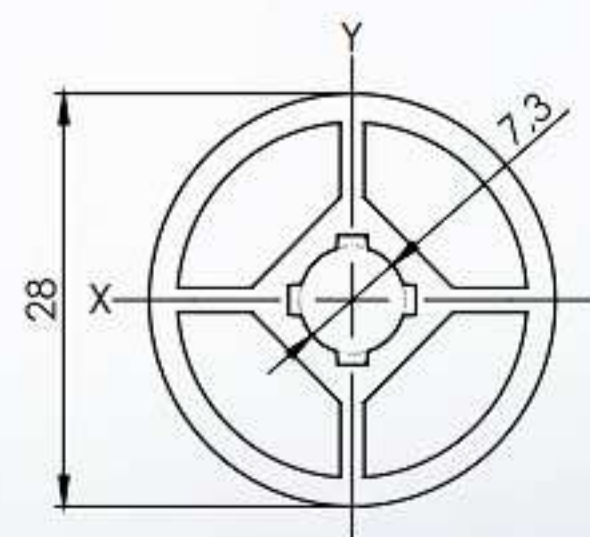
Item Code	R-D28L
I_x	1,33 cm ⁴
I_y	1,33 cm ⁴
W_x	0,50 cm ³
W_y	0,50 cm ³
G	0,48 kg/m
A	1,79 cm ²
VPE / PU	20 Stk. / pcs
L	6000 mm



Wondershare PDFelement

ESTRUCTURAL REDONDO R-D28

Item Code	R-D28
I_x	1,61 cm
I_y	1,61 cm
W_x	0,58 cm ³
W_y	0,58 cm ³
G	0,71 kg/m
A	2,63 cm ²
VPE / PU	20 Stk. /
L6	6000 mm

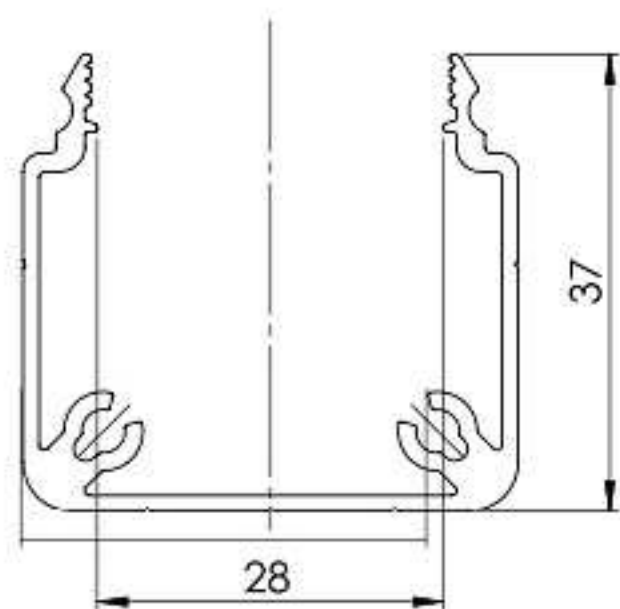


PEDIDOS:

33 12 94 95 54

PERFIL CANALETA **RK-4040**

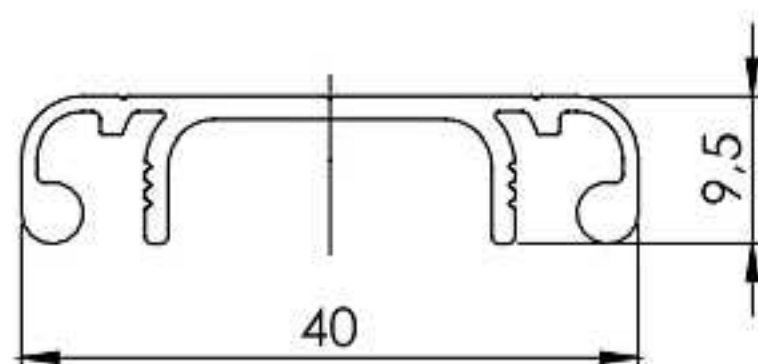
Item Code	RK-4040
G	0,58 kg/m
A	21,6 cm ²
VPE / PU	12 Stk. / pcs.
L	3000 mm



Wondershare
PDFelement

TAPA CANALETA 40 **RK-40D**

Item Code	RK-40D
G	0,31 kg/m
A	11,35 cm ²
VPE / PU	12 Stk. / pcs
L	3000 mm

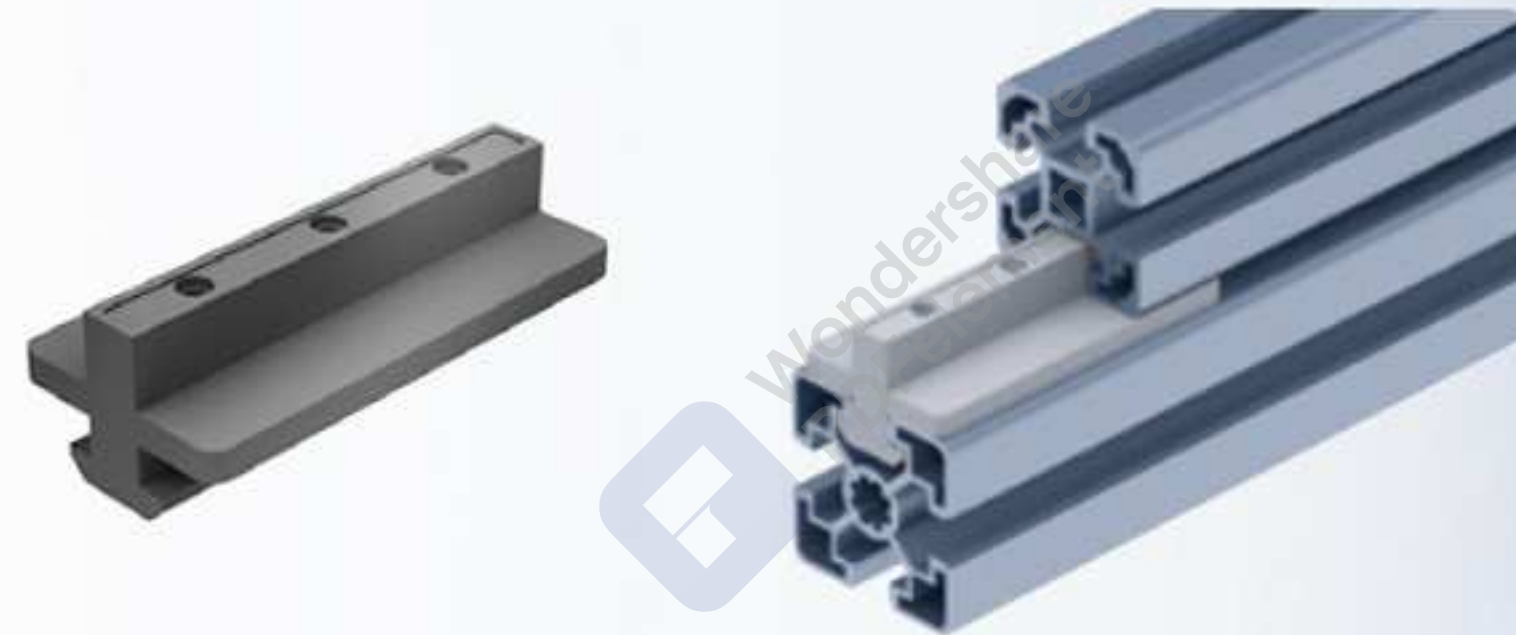
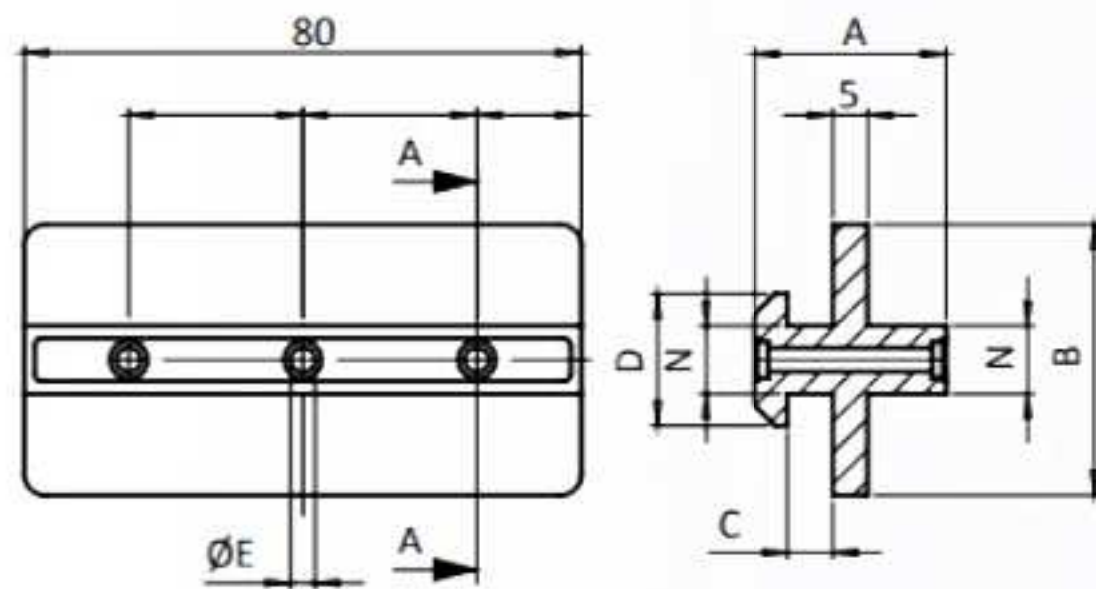


PEDIDOS:

☎ **33 12 94 95 54**

CATÁLOGO DE ACCESORIOS

CORREDERA R10-P10



Item No.	N	A [mm]	B [mm]	C [mm]	D [mm]	E [mm]	Weight	Material
LAM-0300-A	10	27.6	39.0	65.0	19.0	3.5	48.0	Plastic POM

TIEMPO DE ENTREGA:

DISPONIBLE ENTREGA INMEDIATA 24HRS
NO DISPONIBLE DE 2 A 3 DÍAS HÁBILES

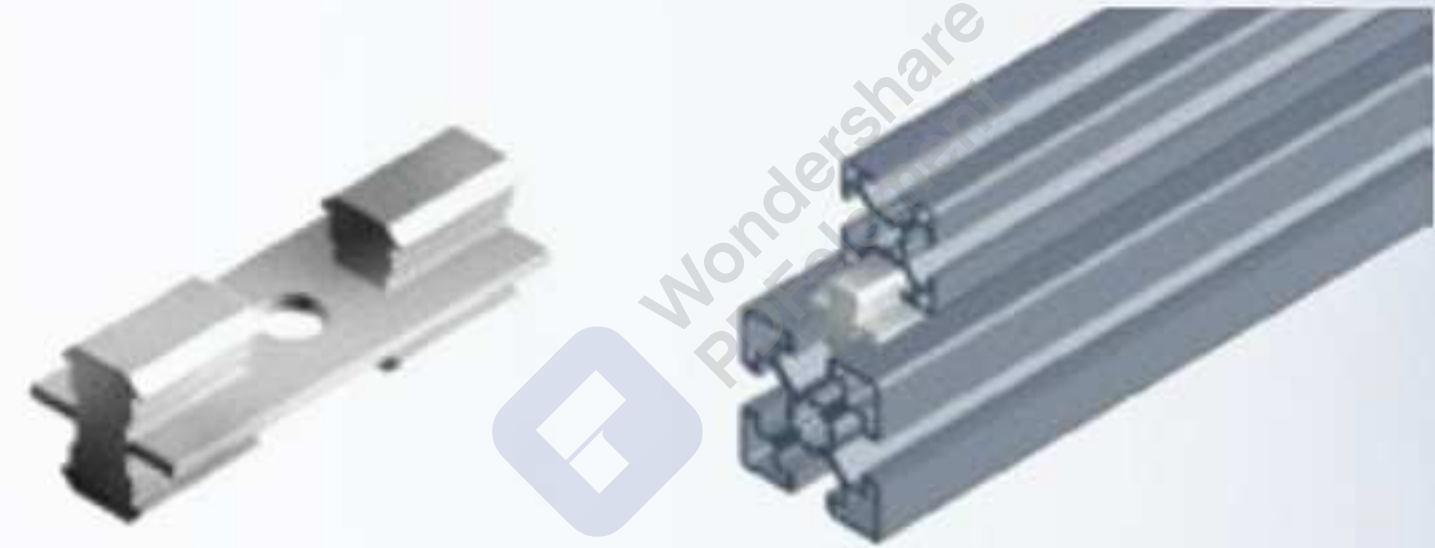
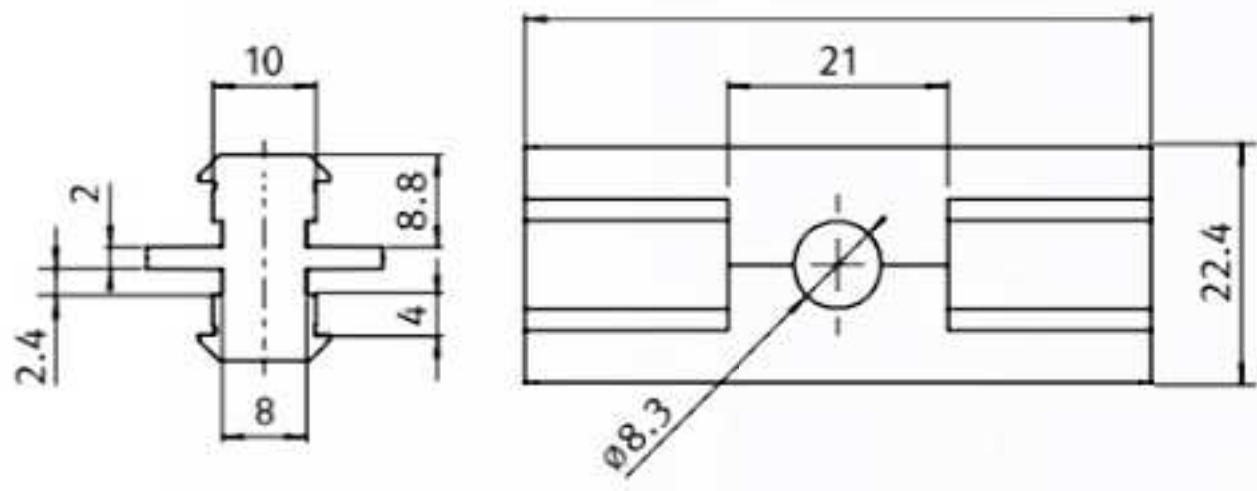
IMPORTANTE.- EN ACCESORIOS NO MANEJAMOS DEVOLUCIONES

PEDIDOS:

☎ 33 12 94 95 54

CATÁLOGO DE ACCESORIOS

CORREDERA R8 A R10 CÓDIGO: LAM 0300 BC



Slot	Item No.	N	Weight [g]	Material	Finish
8+10	LAM-0300-BC	8/10	9.0	Plastic POM	Natural

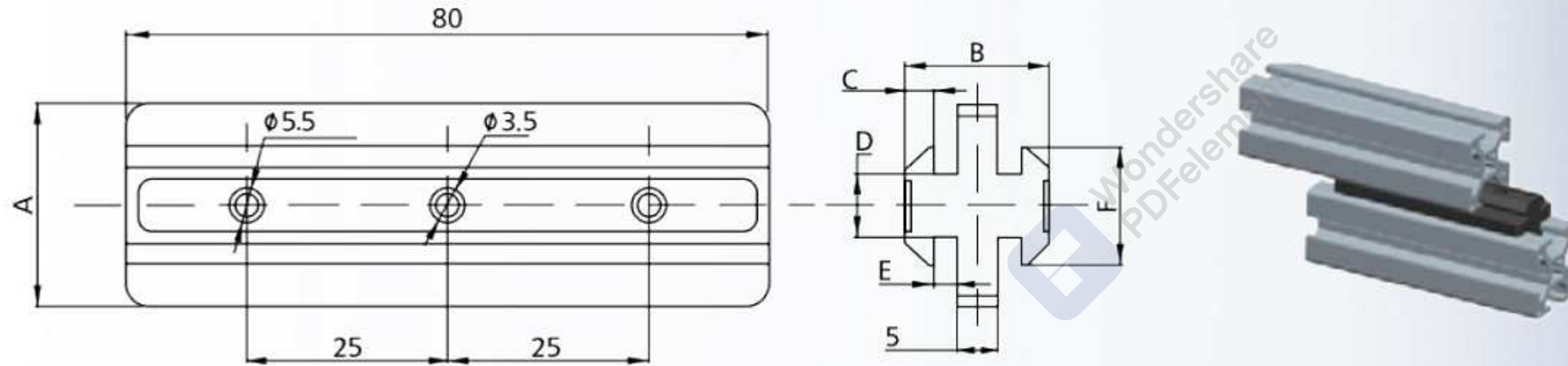
TIEMPO DE ENTREGA:
DISPONIBLE ENTREGA INMEDIATA 24HRS
NO DISPONIBLE DE 2 A 3 DÍAS HÁBILES
 IMPORTANTE.- EN ACCESORIOS NO MANEJAMOS DEVOLUCIONES



PEDIDOS:
 **33 12 94 95 54**

CATÁLOGO DE ACCESORIOS

CORREDERA R8 CÓDIGO: LAM 0300 BB2

CORREDERA R10 CÓDIGO: LAM 0300 BB2



Slot	Item No.	A	B	C	D	E	F	Material	Finish
	LAM-0300CC2	25.5	18	3.53	8		14.9	Plastic/POM	White
	LAM-0300BB2	38	28	4.76	10	.8	19	Plastic/POM	White

TIEMPO DE ENTREGA:

DISPONIBLE ENTREGA INMEDIATA 24HRS
NO DISPONIBLE DE 2 A 3 DÍAS HÁBILES

IMPORTANTE.- EN ACCESORIOS NO MANEJAMOS DEVOLUCIONES

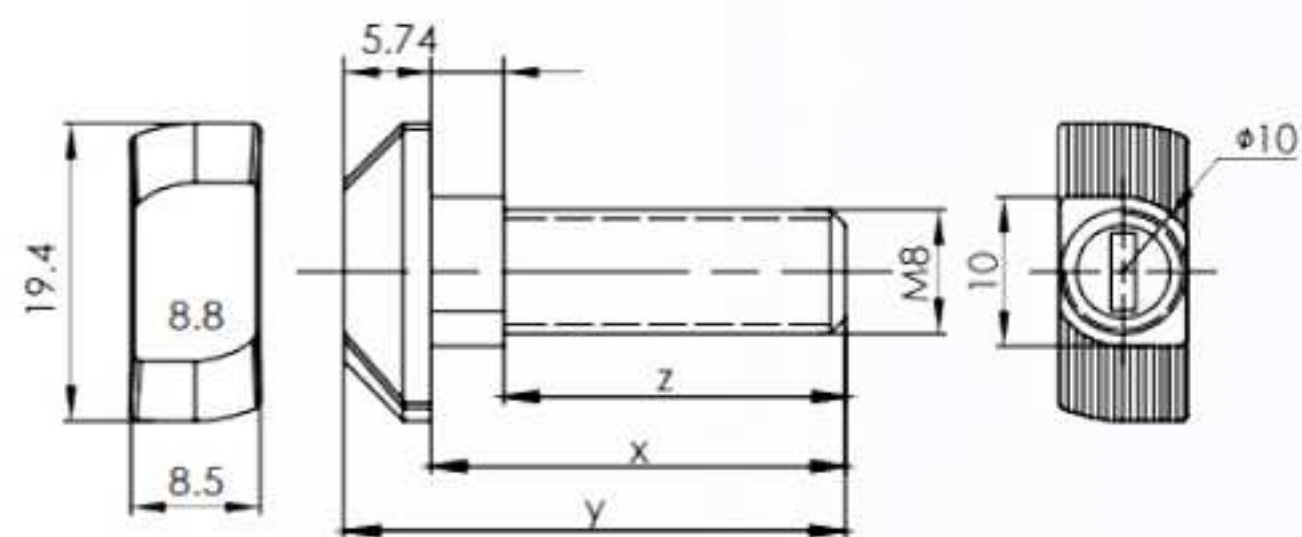
PEDIDOS:




 33 12 94 95 54

CATÁLOGO DE ACCESORIOS

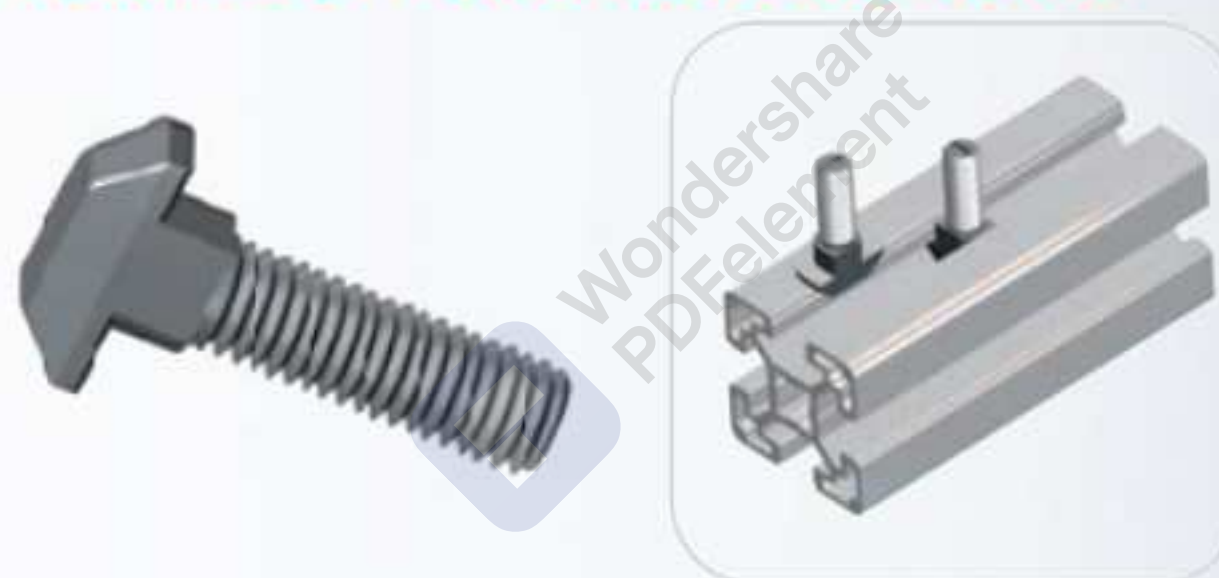
TORNILLO TEE R10 M8

CÓDIGO: LAM T410B-16 LONGITUD 16MM
 CÓDIGO: LAM T410B-20 LONGITUD 20MM
 CÓDIGO: LAM T410B-25 LONGITUD 25MM
 CÓDIGO: LAM T410B-30 LONGITUD 30MM



Slot	Item No.	M	X	Y	Z
	LAM-T410B-20	M8	20	25.7	16
	LAM-T410B-25	M8	25	30.7	21
	LAM-T410B-30	M8	30	35.7	26

TORNILLO PARA RANURA 10MM



Material	Finish
Steel/class 8.8	Zinc Blue

TIEMPO DE ENTREGA:

DISPONIBLE ENTREGA INMEDIATA 24HRS
 NO DISPONIBLE DE 2 A 3 DÍAS HÁBILES

IMPORTANTE.- EN ACCESORIOS NO MANEJAMOS DEVOLUCIONES

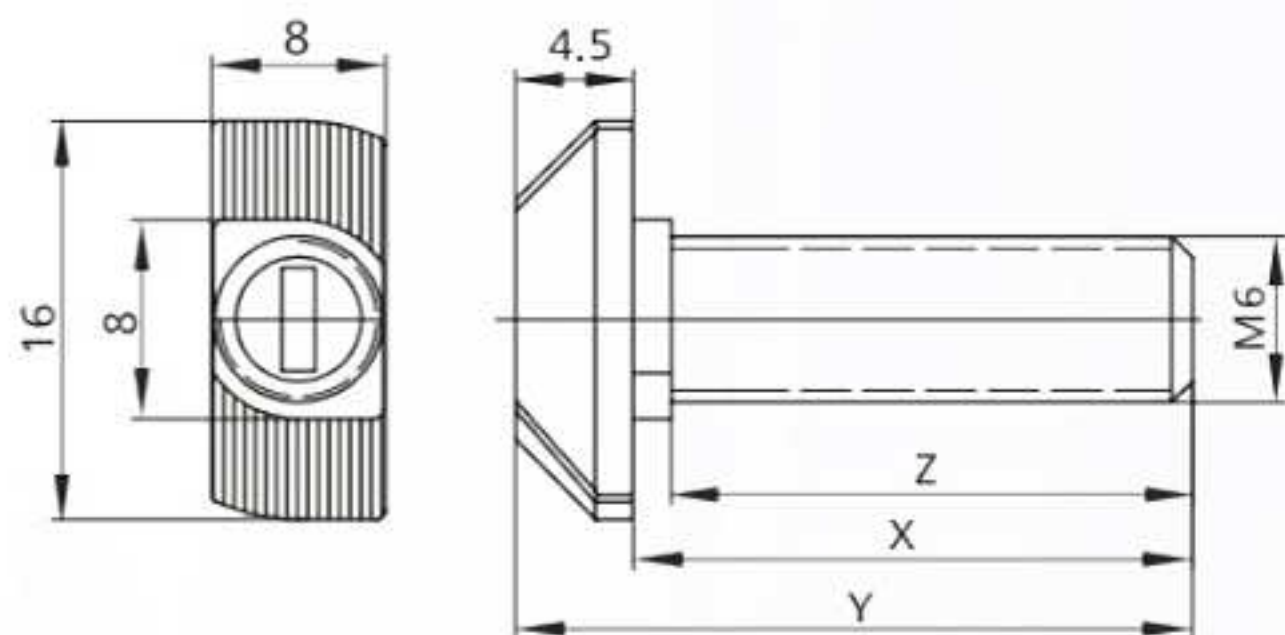
PEDIDOS:

 **33 12 94 95 54**

CATÁLOGO DE ACCESORIOS


TORNILLO TEE R8 M6

CÓDIGO: LAM T408B-16 LONGITUD 16MM



TORNILLO PARA RANURA 8MM



Slot	Item No.	X	Y	Z	Material	Finish
	LAM-T408B-16	16	20.5	14.5	Steel/class 8.8	Zinc Blue

TIEMPO DE ENTREGA:

DISPONIBLE ENTREGA INMEDIATA 24HRS
NO DISPONIBLE DE 2 A 3 DÍAS HÁBILES

IMPORTANTE.- EN ACCESORIOS NO MANEJAMOS DEVOLUCIONES

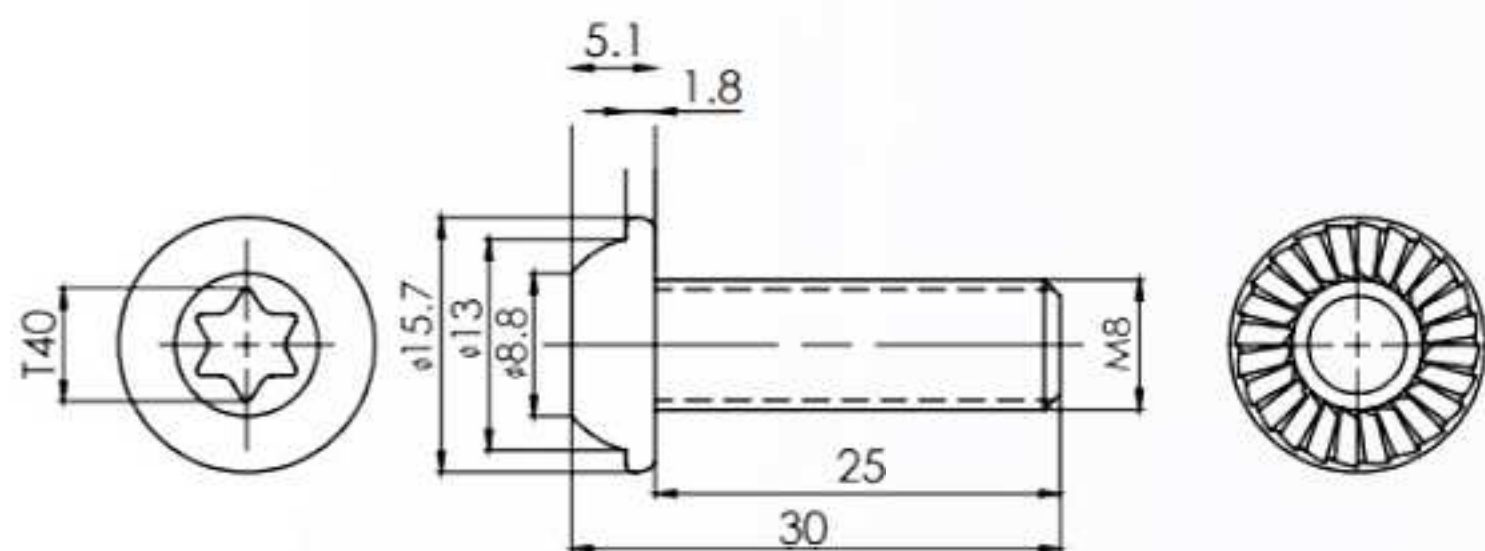
PEDIDOS:

 33 12 94 95 54

CATÁLOGO DE ACCESORIOS

TORNILLO TORX M8X25

CÓDIGO: LAM-CB-M8 LONGITUD 25MM



ROSCA M8



Item No.	Spec.	Material	Finish
LAM-CB-M8	M8*25	Steel/class 8.8	Zinc Blue

TIEMPO DE ENTREGA:

DISPONIBLE ENTREGA INMEDIATA 24HRS
NO DISPONIBLE DE 2 A 3 DÍAS HÁBILES

IMPORTANTE.- EN ACCESORIOS NO MANEJAMOS DEVOLUCIONES

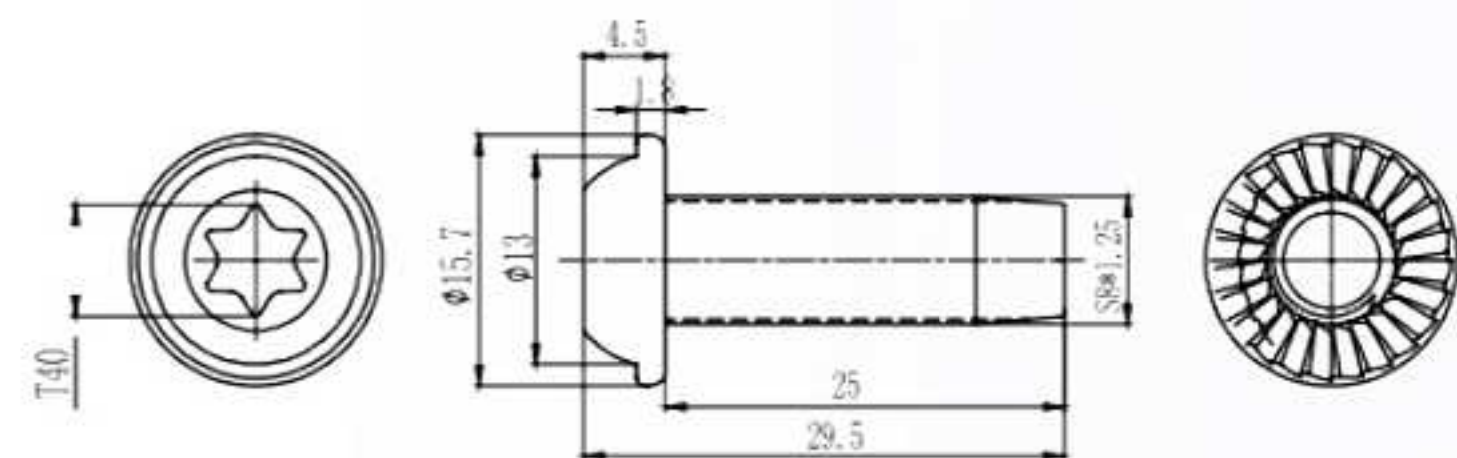
PEDIDOS:

☎ 33 12 94 95 54

CATÁLOGO DE ACCESORIOS

TORNILLO TORX S8X25 (AUTOROSCANTE)

CÓDIGO: LAM-CB-S8 LONGITUD 25MM



SELF TAPPING



Item No.	Spec.	Material	Finish
LAM-CB-S8	S8*25,Self-Tapping	Steel/class 10.9	Zinc Blue

TIEMPO DE ENTREGA:

DISPONIBLE ENTREGA INMEDIATA 24HRS
NO DISPONIBLE DE 2 A 3 DÍAS HÁBILES

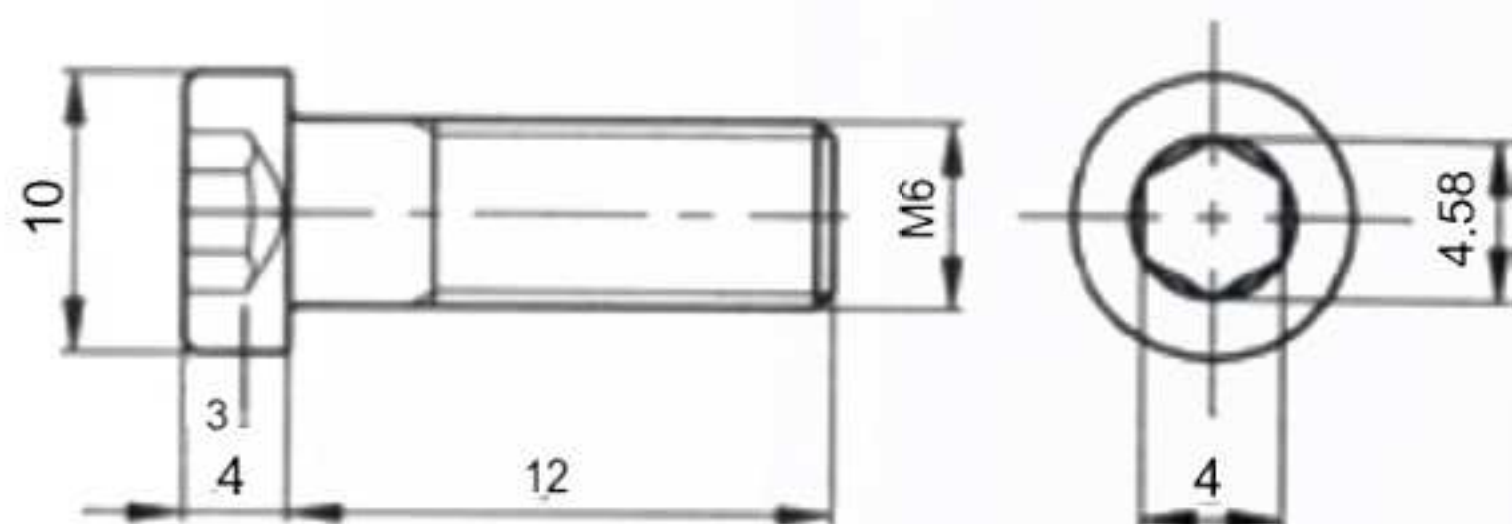
IMPORTANTE.- EN ACCESORIOS NO MANEJAMOS DEVOLUCIONES

PEDIDOS:

 **33 12 94 95 54**

TORNILLO ALLEN DE ACERO NIQUELEADO DIN7984

CÓDIGO: LAM-FRC-M6-12 LONGITUD 12MM



ALLEN



Item No.	Spec.	Material	Finish
LAM-FRC-M6-12	M6*12	Steel	Nickel

TIEMPO DE ENTREGA:

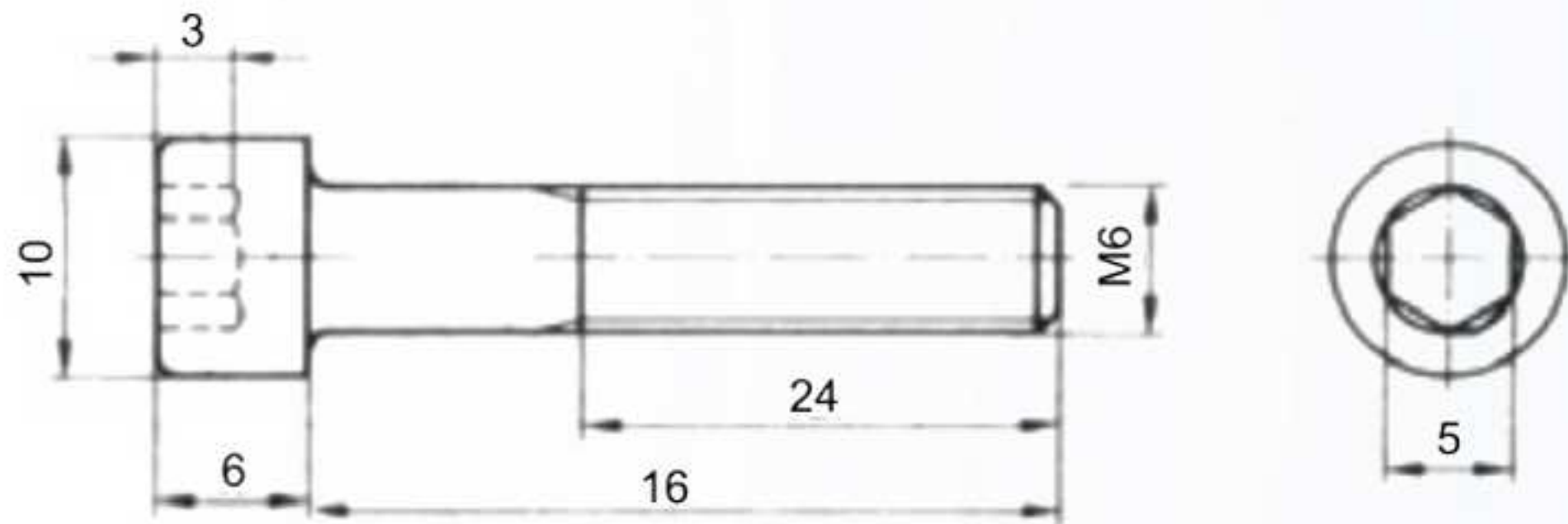
DISPONIBLE ENTREGA INMEDIATA 24HRS
NO DISPONIBLE DE 2 A 3 DÍAS HÁBILES

IMPORTANTE.- EN ACCESORIOS NO MANEJAMOS DEVOLUCIONES

PEDIDOS:

☎ 33 12 94 95 54

TORNILLO DE CABEZA CILINDRICA ALLEN DE ACERO NEGRO CÓDIGO: LAM-FRC-M6X16 LONGITUD 16MM



ALLEN



Item No.	Spec.	Material	Finish
LAM-FRC-M6X16	M6*16	Steel	Black

TIEMPO DE ENTREGA:

DISPONIBLE ENTREGA INMEDIATA 24HRS
NO DISPONIBLE DE 2 A 3 DÍAS HÁBILES

IMPORTANTE.- EN ACCESORIOS NO MANEJAMOS DEVOLUCIONES

PEDIDOS:

☎ 33 12 94 95 54

CATÁLOGO DE ACCESORIOS

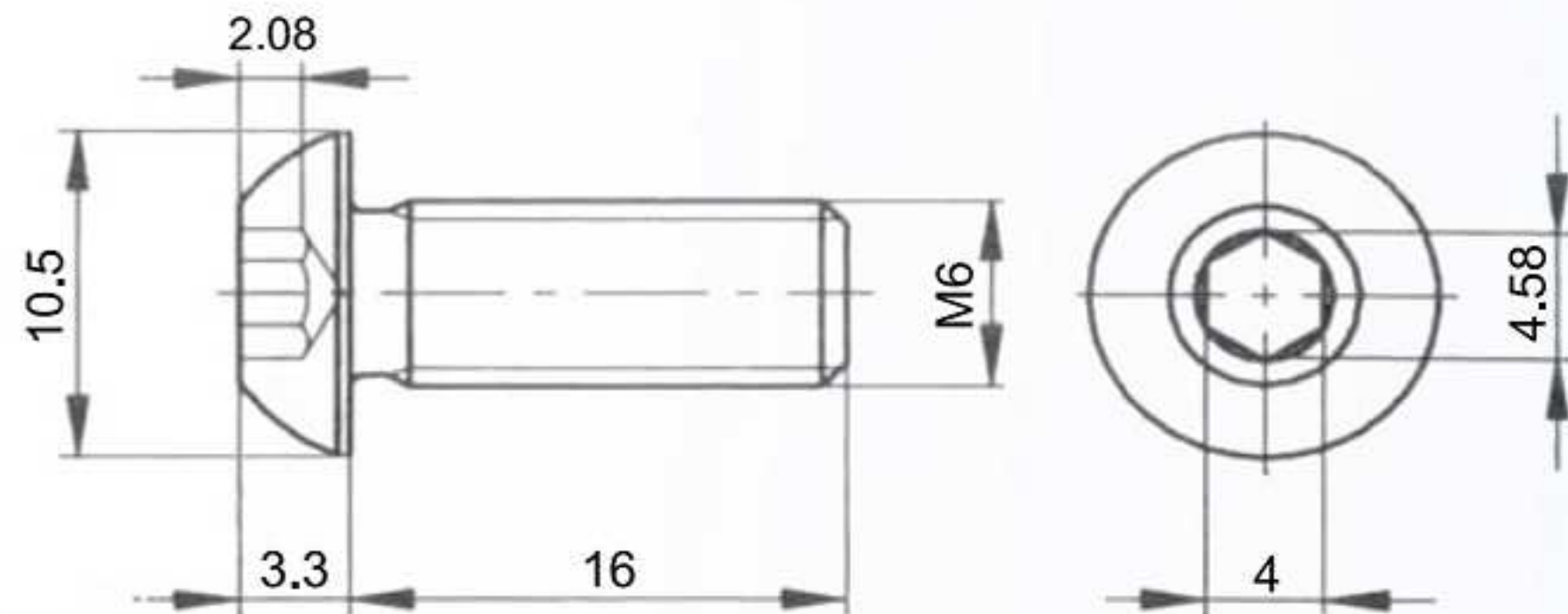
TORNILLO DE CABEZA DE GOTA ALLEN

CÓDIGO: LAM-FRB-M6X16 LONGITUD 16MM

CÓDIGO: LAM-FRB-M8X16 LONGITUD 16MM

CÓDIGO: LAM-FRB-M8X20 LONGITUD 20MM

CÓDIGO: LAM-FRB-M4X8 LONGITUD 8MM



Wondershare PDFelement

ALLEN

Item No.	Spec.	Material
LAM-FRB-M6X16	M6*16	Stainless Steel

TIEMPO DE ENTREGA:

DISPONIBLE ENTREGA INMEDIATA 24HRS

NO DISPONIBLE DE 2 A 3 DÍAS HÁBILES

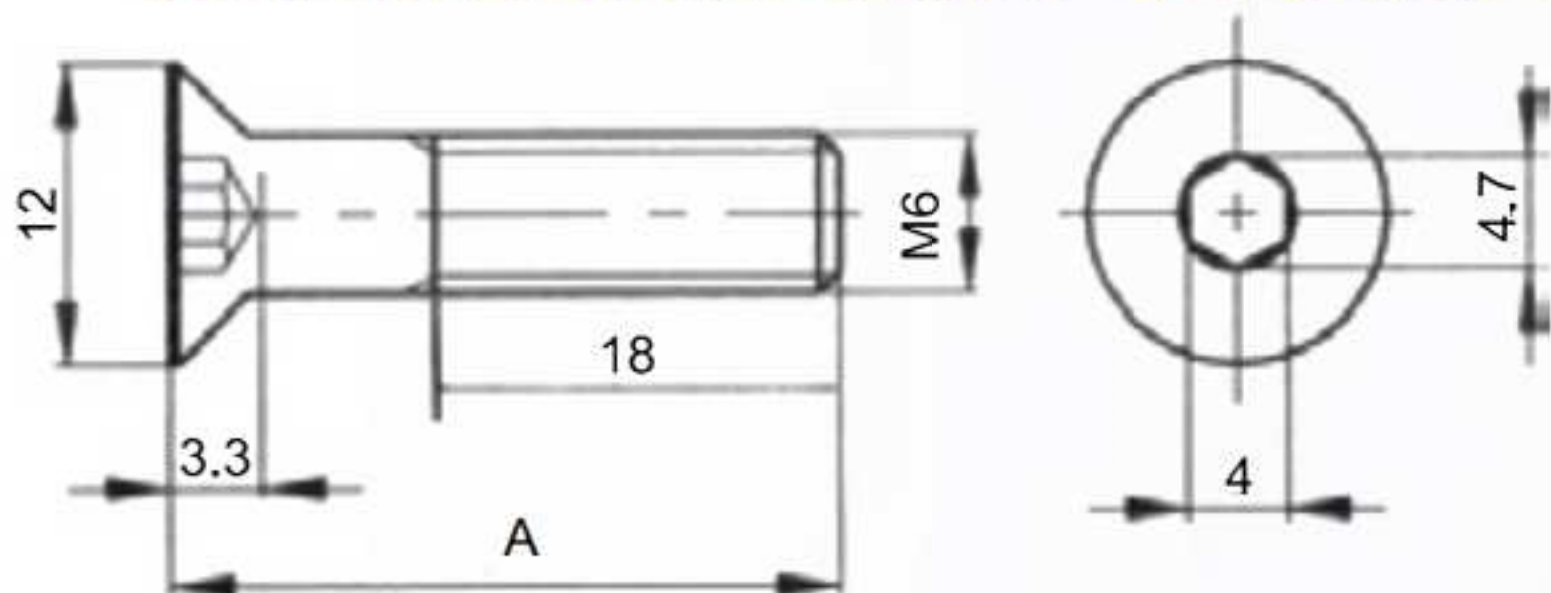
IMPORTANTE.- EN ACCESORIOS NO MANEJAMOS DEVOLUCIONES

PEDIDOS:

☎ 33 12 94 95 54

TORNILLO DE CABEZA DE FLAT Ó PLANA TIPO ALLEN

CÓDIGO: LAM-FRP-M6X10 LONGITUD 10MM
 CÓDIGO: LAM-FRP-M6X16 LONGITUD 16MM
 CÓDIGO: LAM-FRP-M5X10 LONGITUD 10MM
 CÓDIGO: LAM-FRP-M8X16 LONGITUD 16MM
 CÓDIGO: LAM-FRP-M8X30 LONGITUD 30MM



Item No.	Spec.	A	Material	Finish
LAM-FRP-M6X10	M6*10	10	Steel	Black
LAM-FRP-M6X16	M6*16	16	Steel	Black

TIEMPO DE ENTREGA:

DISPONIBLE ENTREGA INMEDIATA 24HRS
 NO DISPONIBLE DE 2 A 3 DÍAS HÁBILES

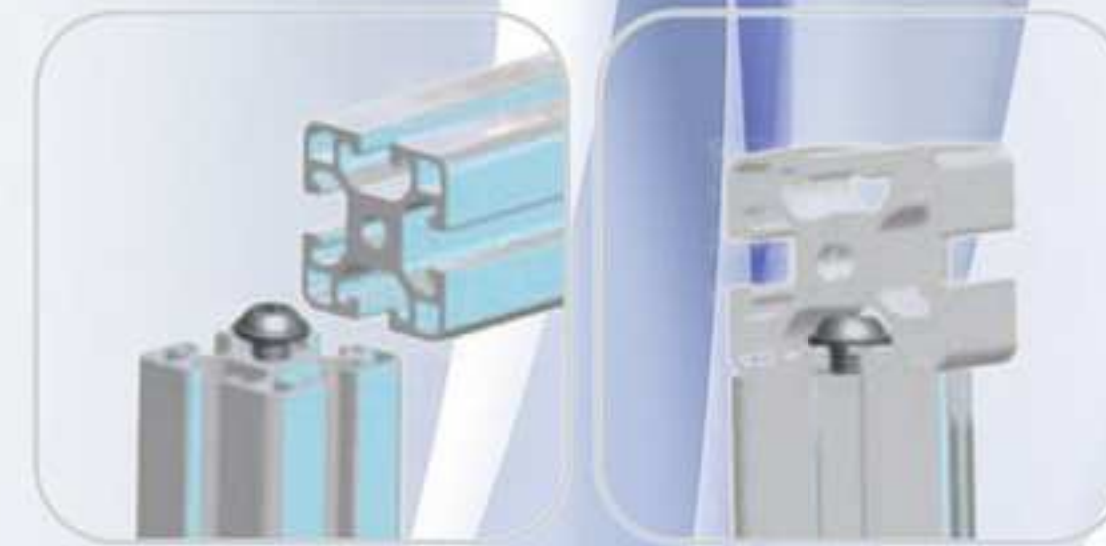
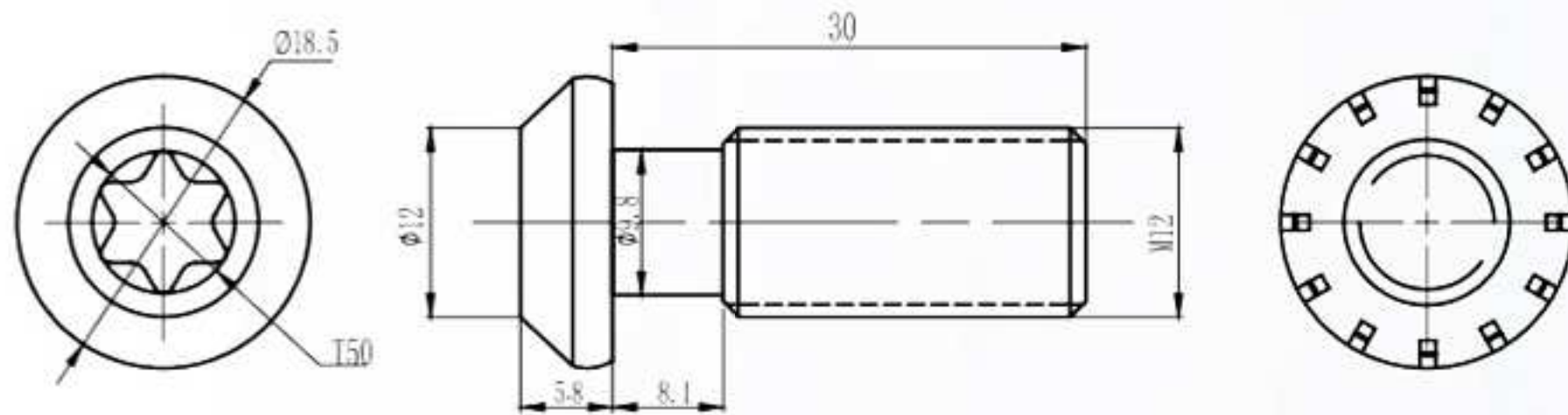
IMPORTANTE.- EN ACCESORIOS NO MANEJAMOS DEVOLUCIONES

PEDIDOS:

☎ 33 12 94 95 54

CATÁLOGO DE ACCESORIOS

TORNILLO DE ACERO TORX M12X30 CÓDIGO: LAM-CB-M12X30 LONGITUD 30MM



Item No.	Spec.	Material	Finish
LAM-CB-M12-30	M12*30	Steel/class 8.8	Zinc Blue

TIEMPO DE ENTREGA:

DISPONIBLE ENTREGA INMEDIATA 24HRS
NO DISPONIBLE DE 2 A 3 DÍAS HÁBILES

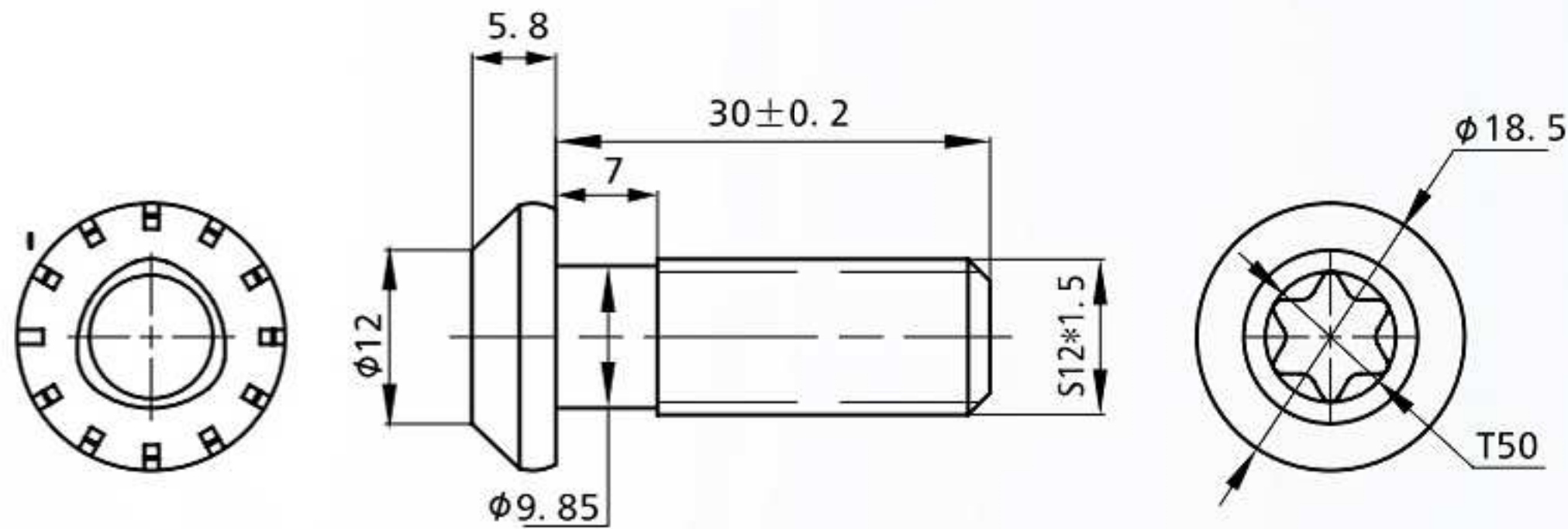
IMPORTANTE.- EN ACCESORIOS NO MANEJAMOS DEVOLUCIONES

PEDIDOS:

 **33 12 94 95 54**

CATÁLOGO DE ACCESORIOS

TORNILLO DE ACERO AUTOROSCANTE TORX S12X30 CÓDIGO: LAM-CB-S12X30 LONGITUD 30MM



Item No.	Spec.	Material	Finish
LAM-CB-S12-30	S12*30,Self-Tapping	Steel/class 10.9	Zinc Blue

TIEMPO DE ENTREGA:

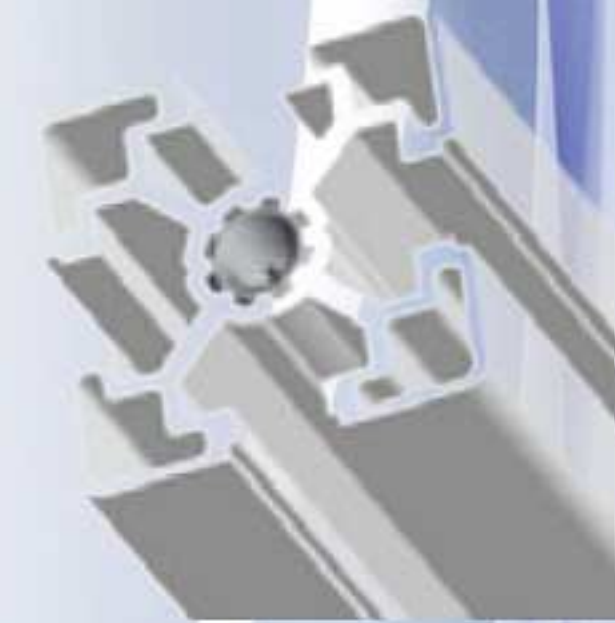
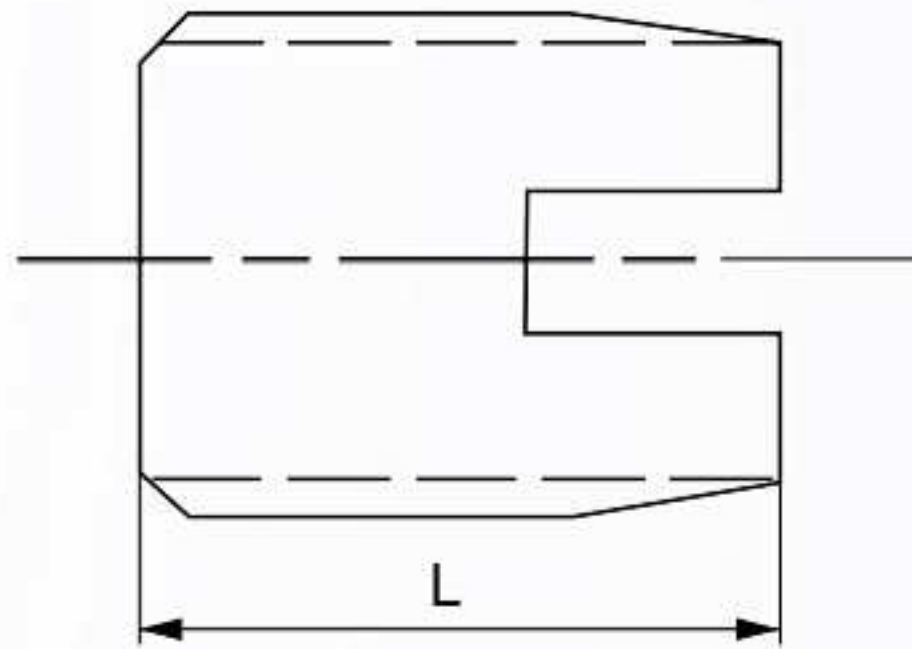
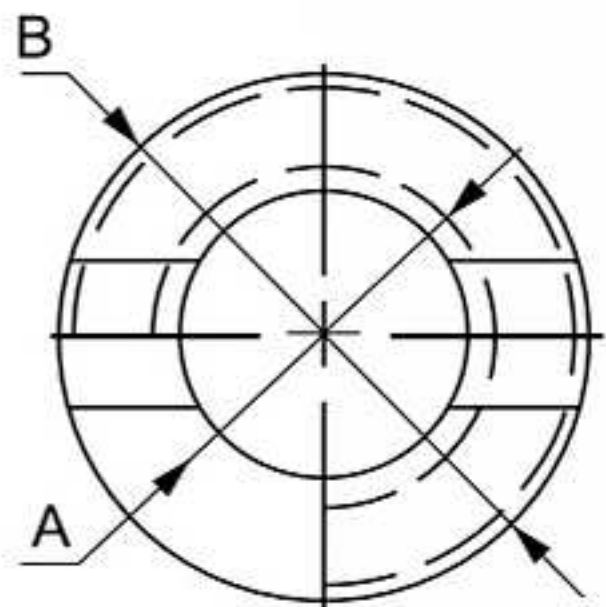
DISPONIBLE ENTREGA INMEDIATA 24HRS
NO DISPONIBLE DE 2 A 3 DÍAS HÁBILES

IMPORTANTE.- EN ACCESORIOS NO MANEJAMOS DEVOLUCIONES

PEDIDOS:

☎ 33 12 94 95 54

TORNILLO AUTOROSCANTE M12 X 1.5
CÓDIGO: LAM-BU-M12-M8



Item No.	A	B	L	Material	Finish
LAM-BU-M12-M8	M8*1.25	M12*1.5	15	Alloy steel Class 10.9	Zinc yellow

TIEMPO DE ENTREGA:

DISPONIBLE ENTREGA INMEDIATA 24HRS
NO DISPONIBLE DE 2 A 3 DÍAS HÁBILES

IMPORTANTE.- EN ACCESORIOS NO MANEJAMOS DEVOLUCIONES

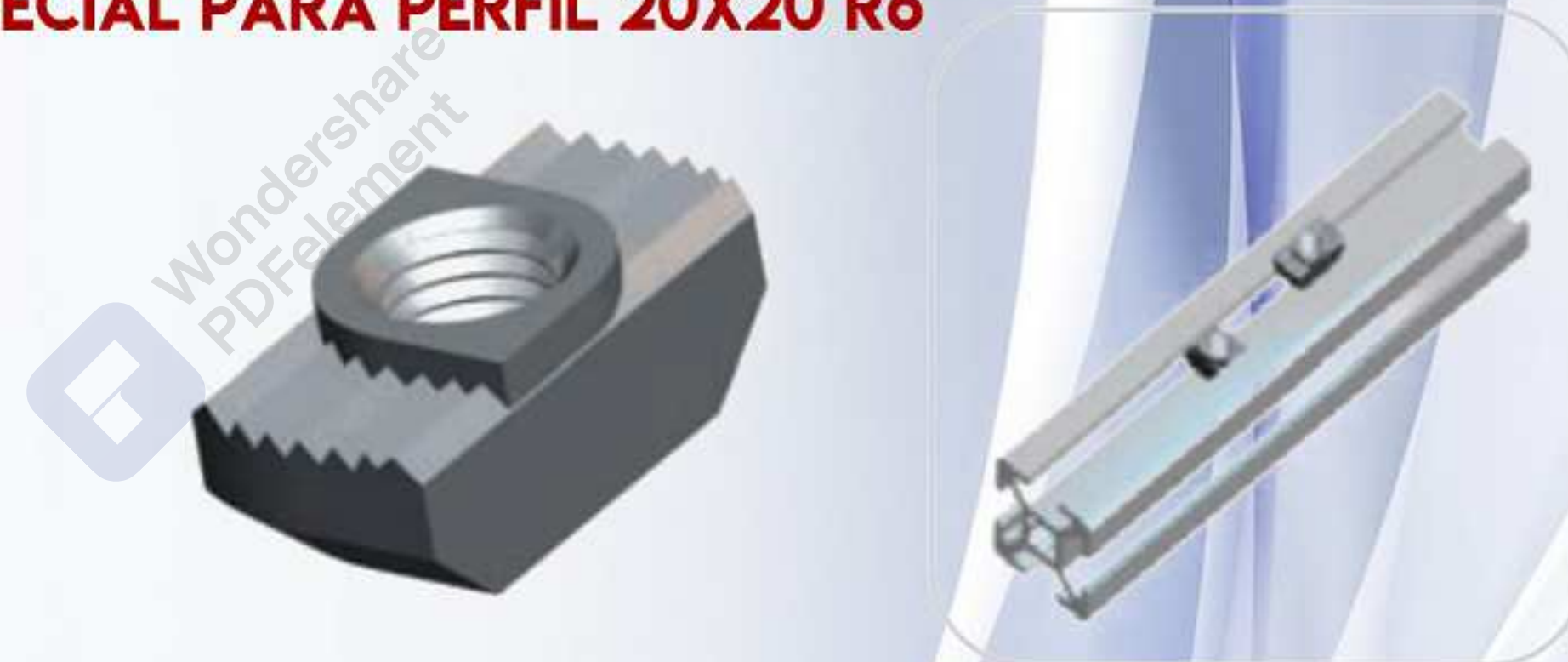
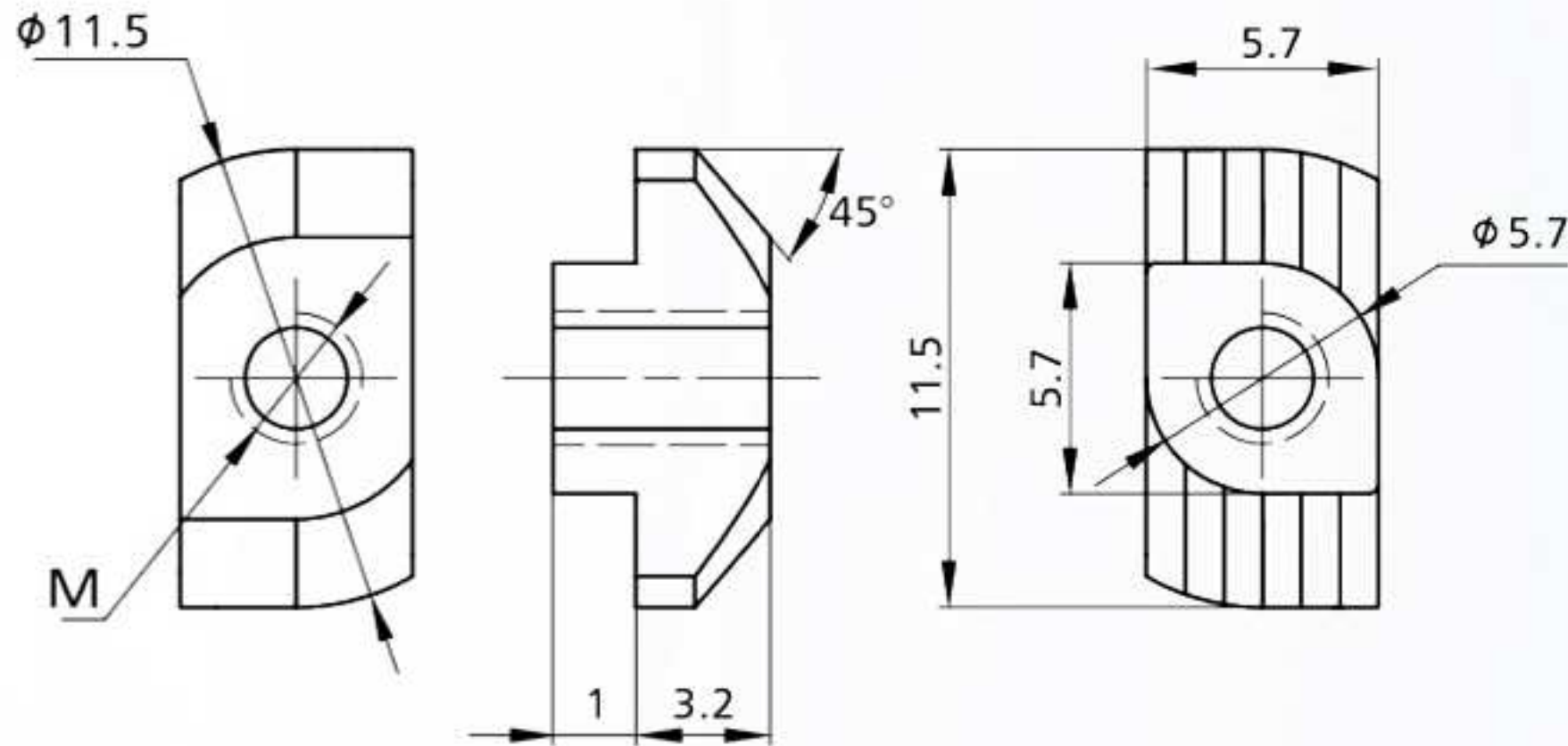
PEDIDOS:

 **33 12 94 95 54**

CATÁLOGO DE ACCESORIOS

TUERCA MARTILLO RANURA 6 M4 CÓDIGO: LAM-NUT-R6 M4

ESPECIAL PARA PERFIL 20X20 R6



Slot	Item No.	Spec.	Material	Finish
 6	LAM-NUT-R6-M4	M4	Steel	Zinc Blue

TIEMPO DE ENTREGA:

DISPONIBLE ENTREGA INMEDIATA 24HRS
NO DISPONIBLE DE 2 A 3 DÍAS HÁBILES

IMPORTANTE.- EN ACCESORIOS NO MANEJAMOS DEVOLUCIONES

PEDIDOS:

 33 12 94 95 54

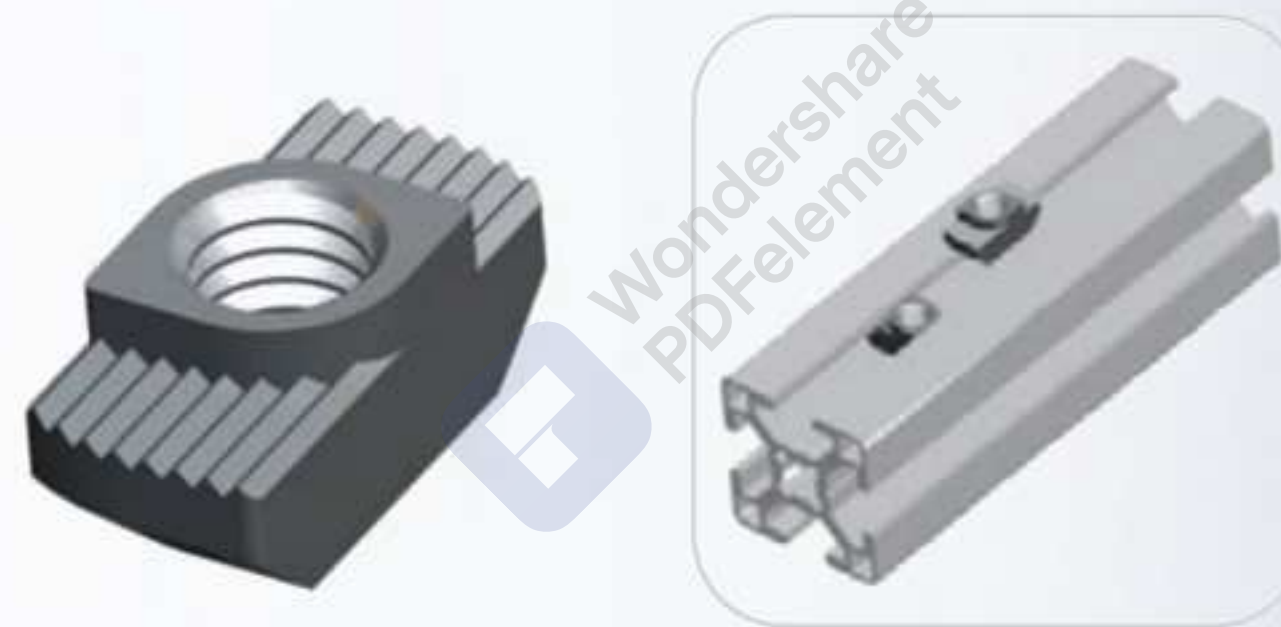
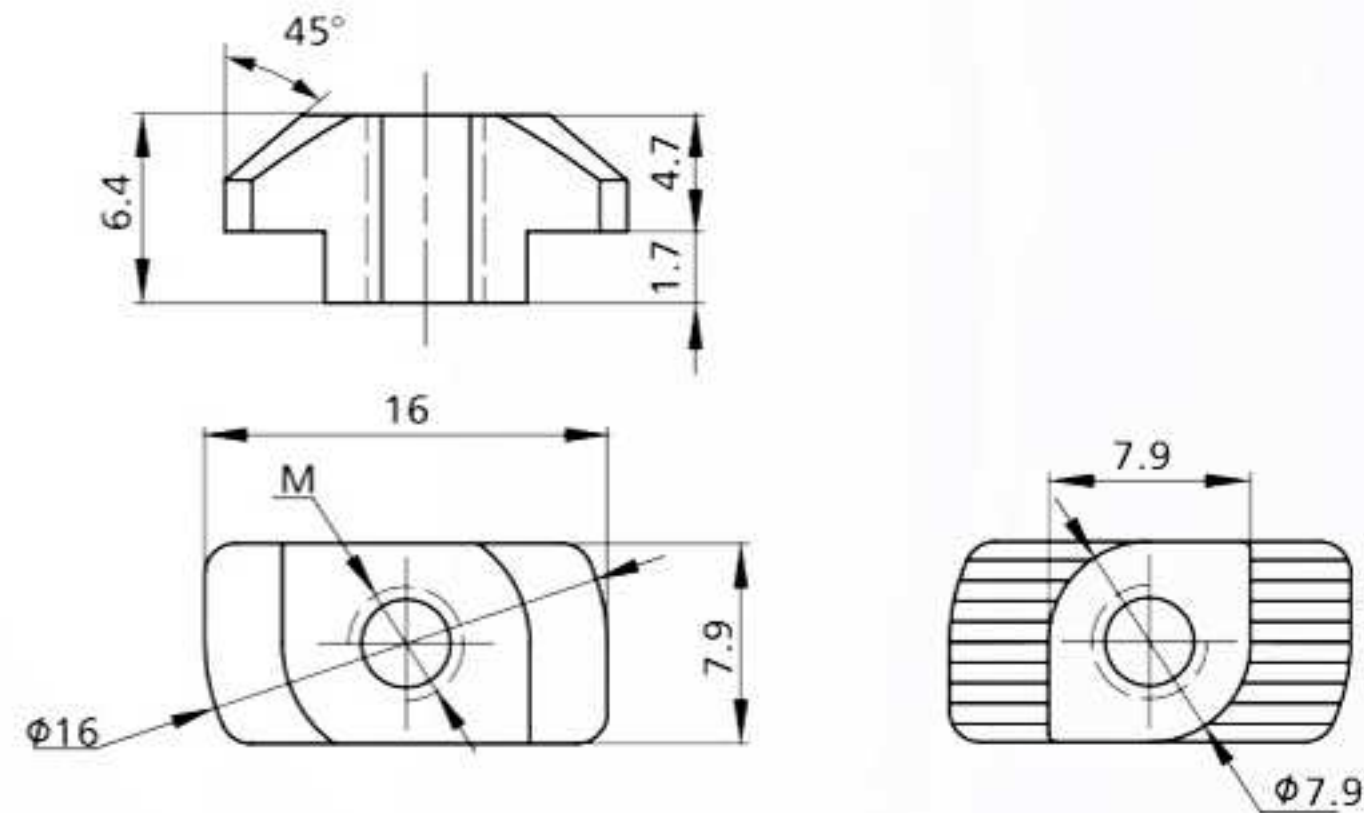
CATÁLOGO DE ACCESORIOS

TUERCA MARTILLO PARA RANURA 8




CÓDIGO: LAM-NUT-R8 M4

CÓDIGO: LAM-NUT-R8 M5

CÓDIGO: LAM-NUT-R8 M6



ESPECIAL PARA PERFIL 30X30 R8
ESPECIAL PARA PERFIL 40X40 R8 ITM

Slot	Item No.	Spec.	Material	Finish
	LAM-NUT-R8-M4	M4	Steel	Zinc Blue
	LAM-NUT-R8-M5	M5	Steel	Zinc Blue
	LAM-NUT-R8-M6	M6	Steel	Zinc Blue

TIEMPO DE ENTREGA:

DISPONIBLE ENTREGA INMEDIATA 24HRS
NO DISPONIBLE DE 2 A 3 DÍAS HÁBILES

IMPORTANTE.- EN ACCESORIOS NO MANEJAMOS DEVOLUCIONES

PEDIDOS:

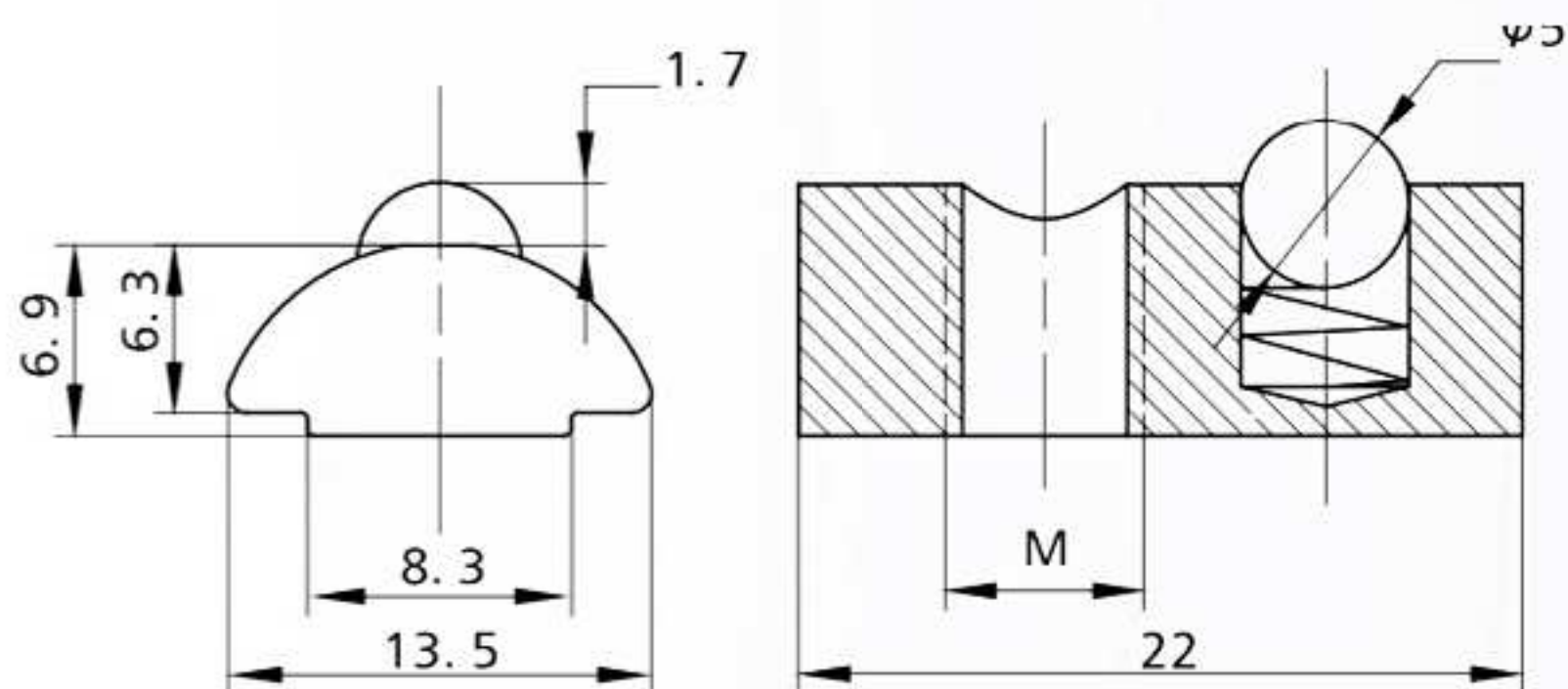
 **33 12 94 95 54**

CATÁLOGO DE ACCESORIOS


TUERCA MARTILLO PARA RANURA 8 MEDIA LUNA

CÓDIGO: LAM-NUT-R8 M6 ML

CÓDIGO: LAM-NUT-R8 M8 ML



ESPECIAL PARA PERFIL 30X30 R8
ESPECIAL PARA PERFIL 40X40 R8 ITM

Slot	Item No.	Spec.	Material	Finish
	LAM-NUT-R8-M6-ML	M6	Steel	Zinc Blue
	LAM-NUT-R8-M8-ML	M8	Steel	Zinc Blue

TIEMPO DE ENTREGA:

DISPONIBLE ENTREGA INMEDIATA 24HRS

NO DISPONIBLE DE 2 A 3 DÍAS HÁBILES

IMPORTANTE.- EN ACCESORIOS NO MANEJAMOS DEVOLUCIONES

PEDIDOS:

 **33 12 94 95 54**

CATÁLOGO DE ACCESORIOS

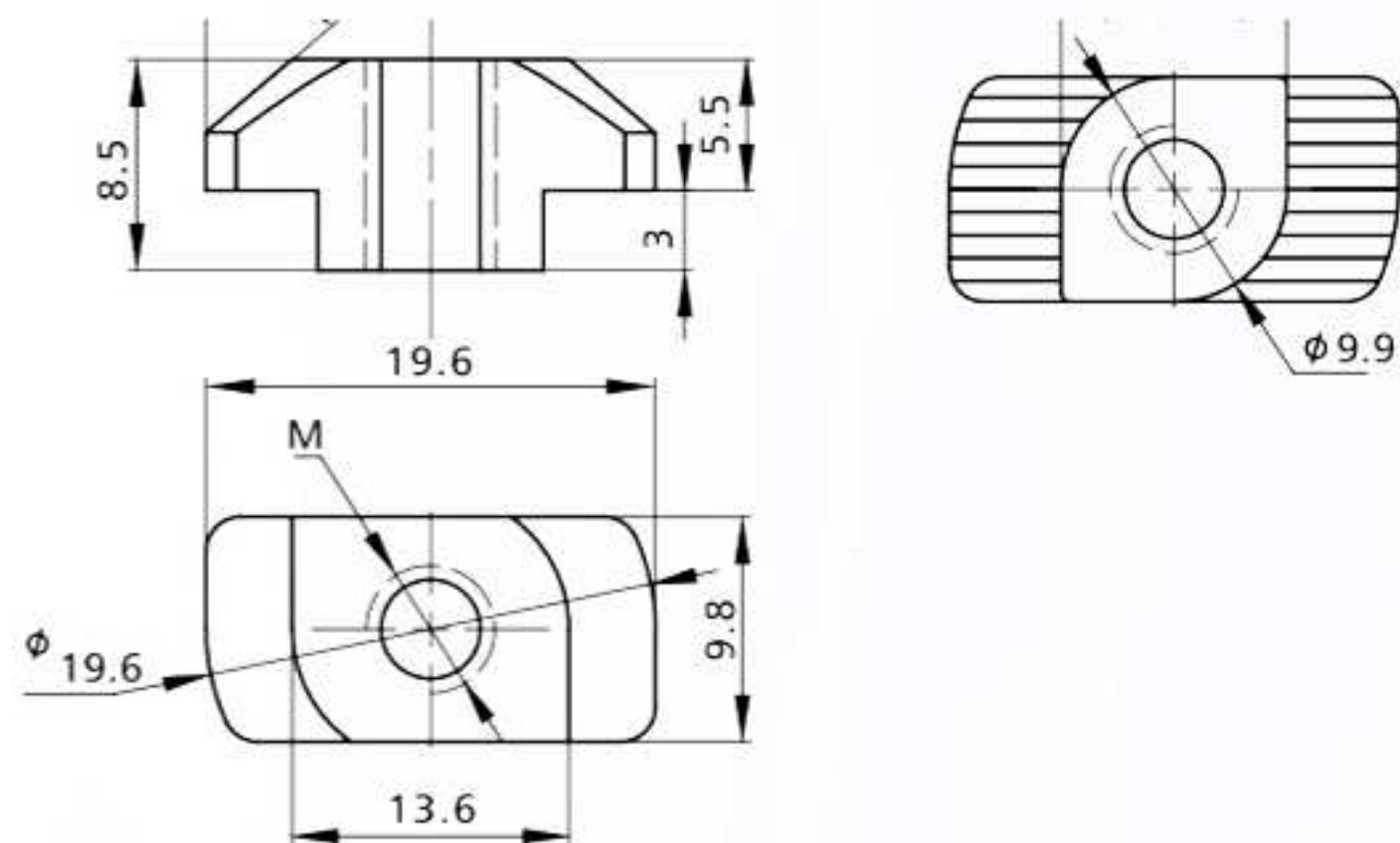
TUERCA MARTILLO PARA RANURA 10

CÓDIGO: LAM-NUT-R10 M4



CÓDIGO: LAM-NUT-R10 M5

CÓDIGO: LAM-NUT-R10 M6

CÓDIGO: LAM-NUT-R10 M8



ESPECIAL PARA PERFIL 40X40 R10
ESPECIAL PARA PERFIL 45X45 R10
ESPECIAL PARA PERFIL 40X80 R10
ESPECIAL PARA PERFIL 50X50 R10
ESPECIAL PARA PERFIL 45X90 R10

Slot	Item No.	Spec.	Material	Finish
	LAM-NUT-R10-M4	M4	Steel	Zinc Blue
	LAM-NUT-R10-M5	M5	Steel	Zinc Blue
	LAM-NUT-R10-M6	M6	Steel	Zinc Blue
	LAM-NUT-R10-M8	M8	Steel	Zinc Blue

TIEMPO DE ENTREGA:

DISPONIBLE ENTREGA INMEDIATA 24HRS

NO DISPONIBLE DE 2 A 3 DÍAS HÁBILES

IMPORTANTE.- EN ACCESORIOS NO MANEJAMOS DEVOLUCIONES

PEDIDOS:

 **33 12 94 95 54**

CATÁLOGO DE ACCESORIOS

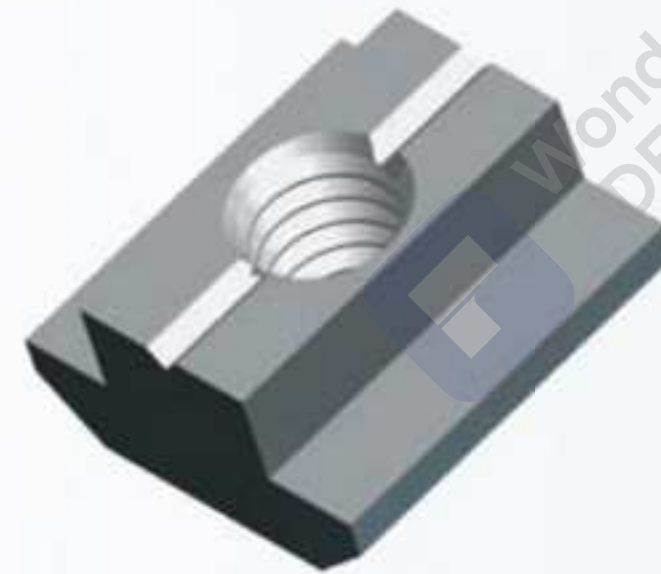
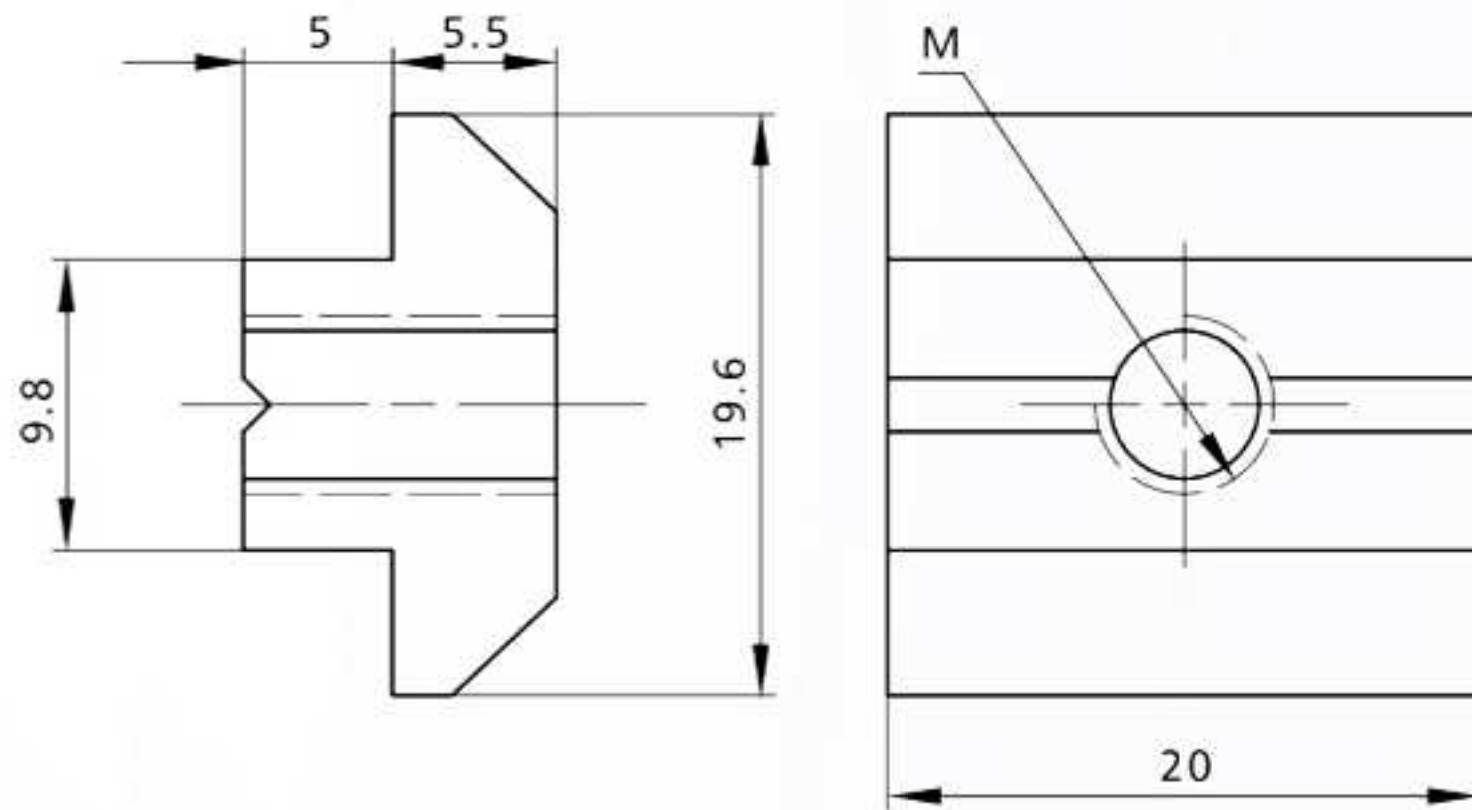
TUERCA MARTILLO USO RUDO PARA RANURA 8 Y 10

CÓDIGO: LAM-NUT-URR8 - M6

CÓDIGO: LAM-NUT-URR8 - M8

CÓDIGO: LAM-NUT-URR10 - M6


CÓDIGO: LAM-NUT-URR10 - M8



R8



R10

Slot	Item No.	Spec.	Material	Finish
	LAM-NUT-URR10-M6	M6	Steel	Zinc Blue
	LAM-NUT-URR10-M8	M8	Steel	Zinc Blue

**PARA PERFIL 30X30 R8
PARA PERFIL 40X40 R8 ITM**

**PARA PERFIL 40X40 R10
PARA PERFIL 45X45 R10
PARA PERFIL 40X80 R10
PARA PERFIL 50X50 R10
PARA PERFIL 45X90 R10**

TIEMPO DE ENTREGA:

DISPONIBLE ENTREGA INMEDIATA 24HRS

NO DISPONIBLE DE 2 A 3 DÍAS HÁBILES

IMPORTANTE.- EN ACCESORIOS NO MANEJAMOS DEVOLUCIONES

PEDIDOS:

 **33 12 94 95 54**

CATÁLOGO DE ACCESORIOS

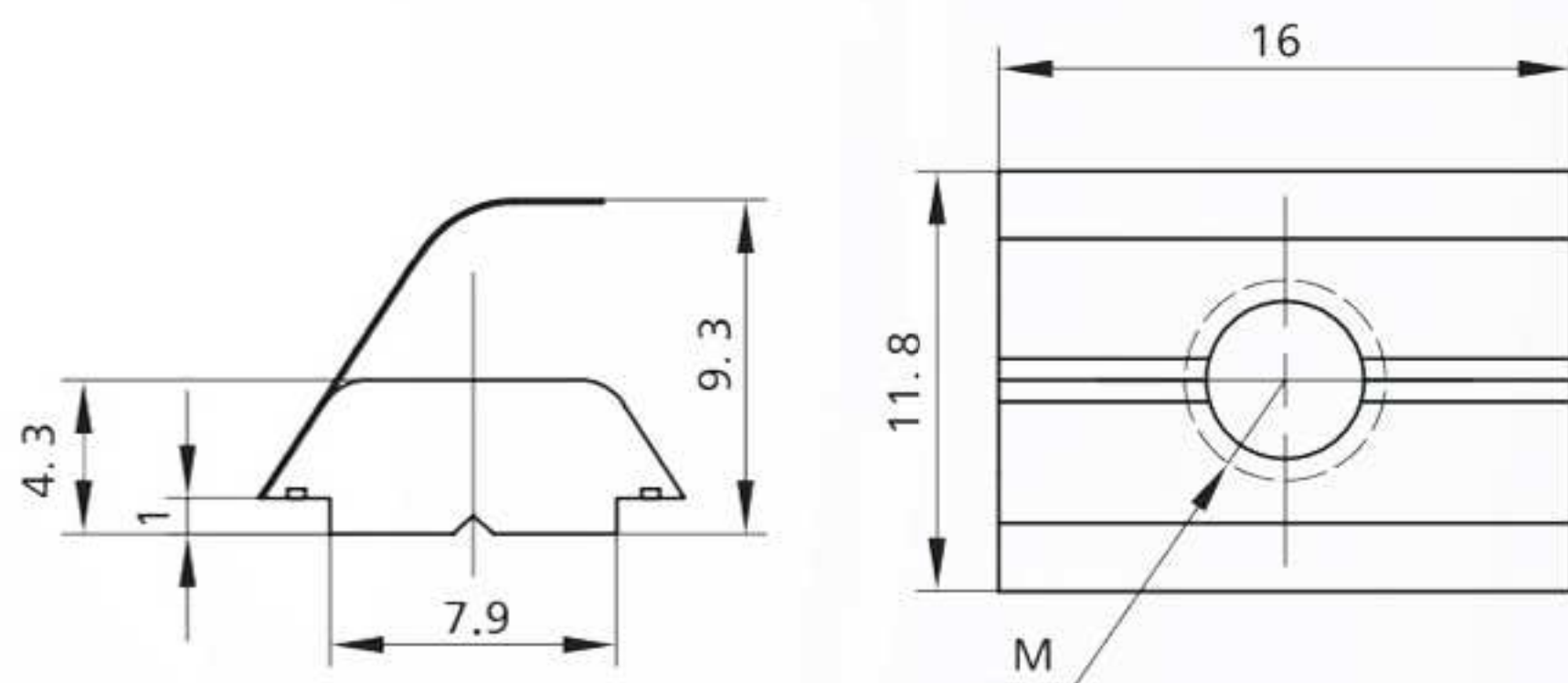
TUERCA MARTILLO CON MUELLE PARA RANURA 8 Y 10

CÓDIGO: LAM-NUT-FR10-M6

CÓDIGO: LAM-NUT-FR10-M8

CÓDIGO: LAM-NUT-FR8-M6



CÓDIGO: LAM-NUT-FR8-M8



R8



R10

Slot	Item No.	Spec.	Material	Finish
	LAM-NUT-FR8-M6	M6	Steel	Zinc Blue
	LAM-NUT-FR8-M8	M8	Steel	Zinc Blue

PARA PERFIL 30X30 R8
PARA PERFIL 40X40 R8 ITM

PARA PERFIL 40X40 R10
PARA PERFIL 45X45 R10
PARA PERFIL 40X80 R10
PARA PERFIL 50X50 R10
PARA PERFIL 45X90 R10

TIEMPO DE ENTREGA:

DISPONIBLE ENTREGA INMEDIATA 24HRS
NO DISPONIBLE DE 2 A 3 DÍAS HÁBILES

IMPORTANTE.- EN ACCESORIOS NO MANEJAMOS DEVOLUCIONES

PEDIDOS:

 **33 12 94 95 54**

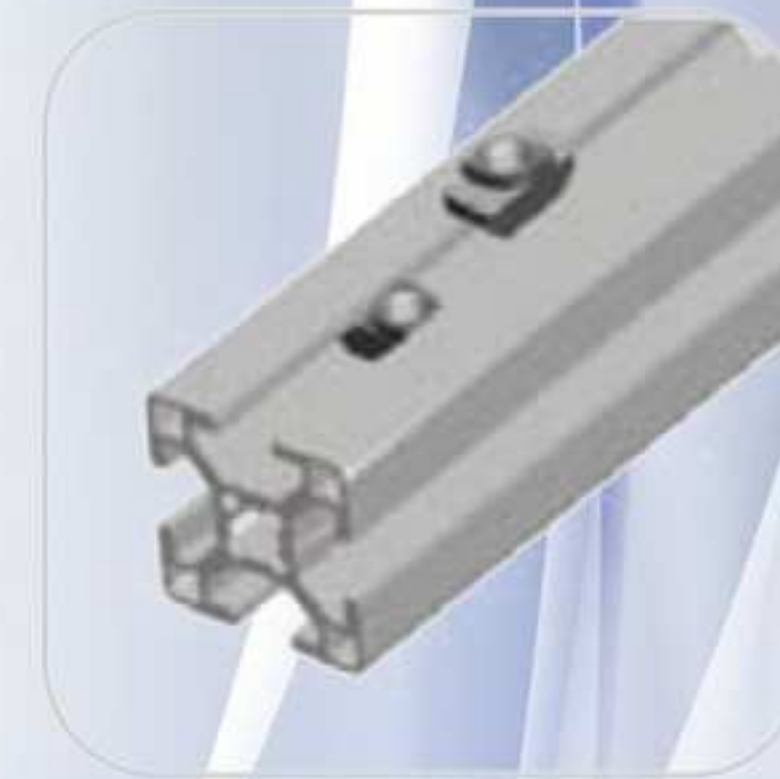
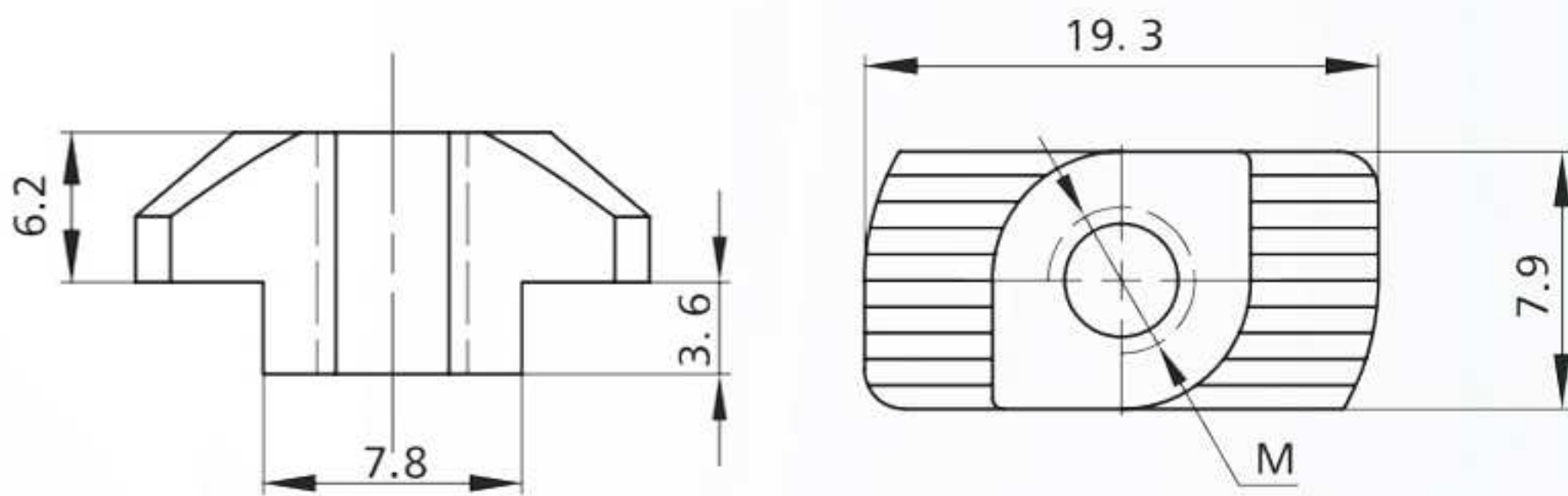
CATÁLOGO DE ACCESORIOS




TUERCA MARTILLO LARGA RANURA 8

CÓDIGO: LAM-NUT-R8-M4-IP

CÓDIGO: LAM-NUT-R8-M5-IP

CÓDIGO: LAM-NUT-R8-M6-IP



Slot	Item No.	Spec.	Material	Finish
	LAM-NUT-R8-M4-IP	M4	Steel	Zinc Blue
	LAM-NUT-R8-M5-IP	M5	Steel	Zinc Blue
	LAM-NUT-R8-M6-IP	M6	Steel	Zinc Blue

R8

PARA PERFIL 30X30 R8
PARA PERFIL 40X40 R8 ITM

TIEMPO DE ENTREGA:

DISPONIBLE ENTREGA INMEDIATA 24HRS
NO DISPONIBLE DE 2 A 3 DÍAS HÁBILES

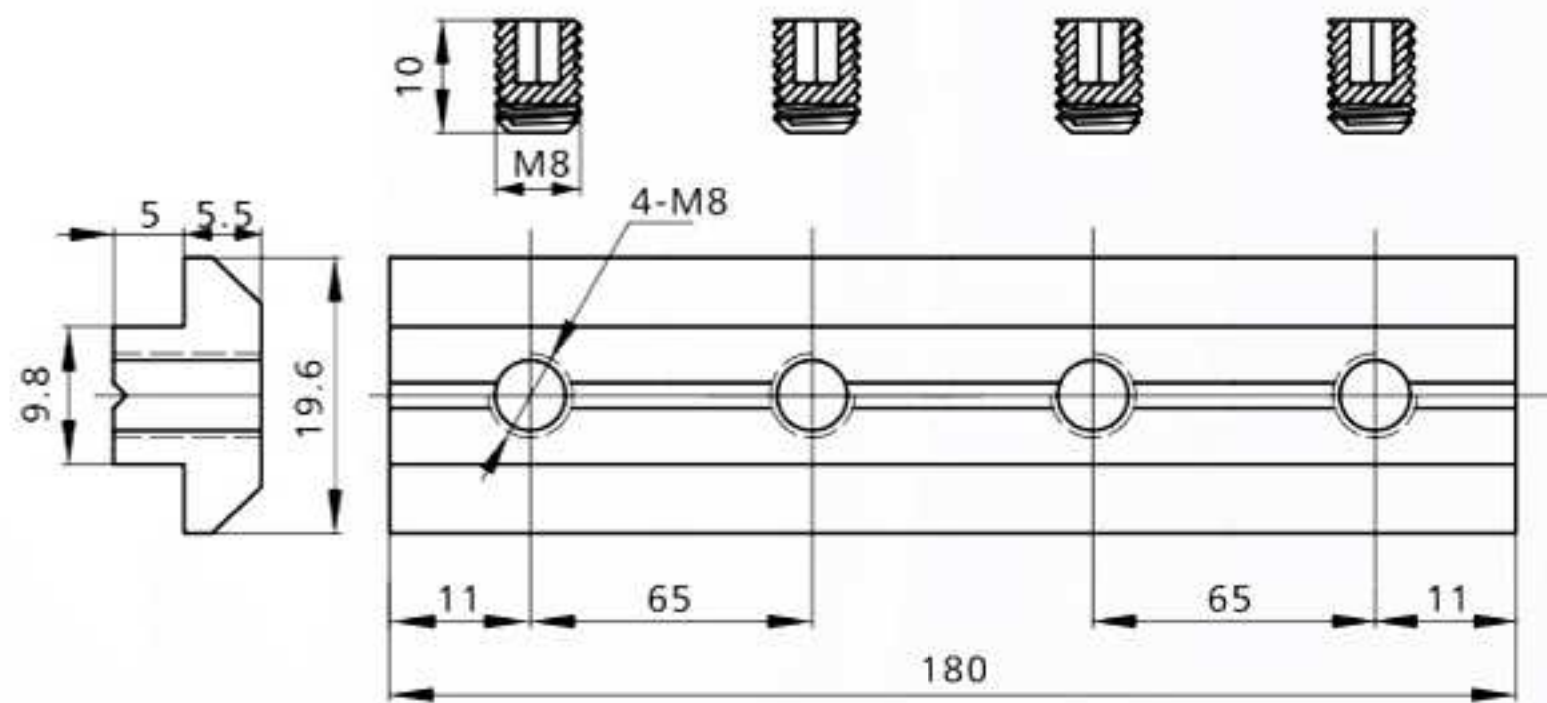
IMPORTANTE.- EN ACCESORIOS NO MANEJAMOS DEVOLUCIONES


PEDIDOS:

 **33 12 94 95 54**

CATÁLOGO DE ACCESORIOS

TUERCA TEE UNIÓN R1010 CÓDIGO: LAM NUT R1010



Slot	Item No.	Spec.	Material	Finish
	LAM-NUT-R1010	4*M8-180 With Screws	Steel	Zinc Blue

R10

PARA PERFIL 40X40 R10
 PARA PERFIL 40X80 R10
 PARA PERFIL 45X45 R10
 PARA PERFIL 45X90 R10
 PARA PERFIL 50X50 R10

TIEMPO DE ENTREGA:

DISPONIBLE ENTREGA INMEDIATA 24HRS
 NO DISPONIBLE DE 2 A 3 DÍAS HÁBILES

IMPORTANTE.- EN ACCESORIOS NO MANEJAMOS DEVOLUCIONES

PEDIDOS:

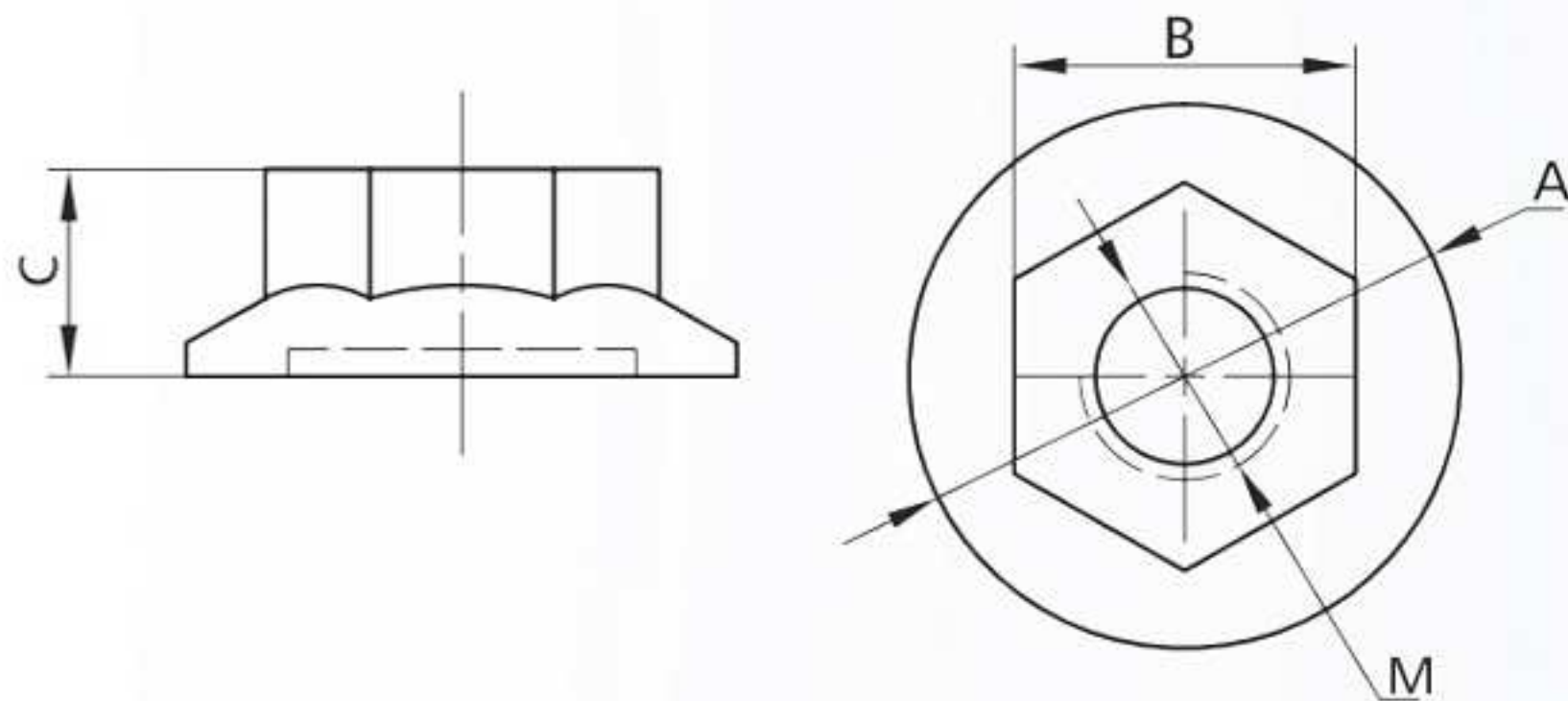
 33 12 94 95 54

FLANGE NUT M6 Y M8 / TUERCA BRIDADA

CÓDIGO: LAM NUT F M6

CÓDIGO: LAM NUT F M6 S

CÓDIGO: LAM NUT F M8



Item No.	Spec.	A	B	C	Material
LAM-NUT-F-M6-S	M6	Φ13.7	9.8	5.9	SS 304/1.4301
LAM-NUT-F-M8	M8	Φ17.7	12.75	7.8	Zinc Blue

TIEMPO DE ENTREGA:

DISPONIBLE ENTREGA INMEDIATA 24HRS

NO DISPONIBLE DE 2 A 3 DÍAS HÁBILES

IMPORTANTE.- EN ACCESORIOS NO MANEJAMOS DEVOLUCIONES

PEDIDOS:

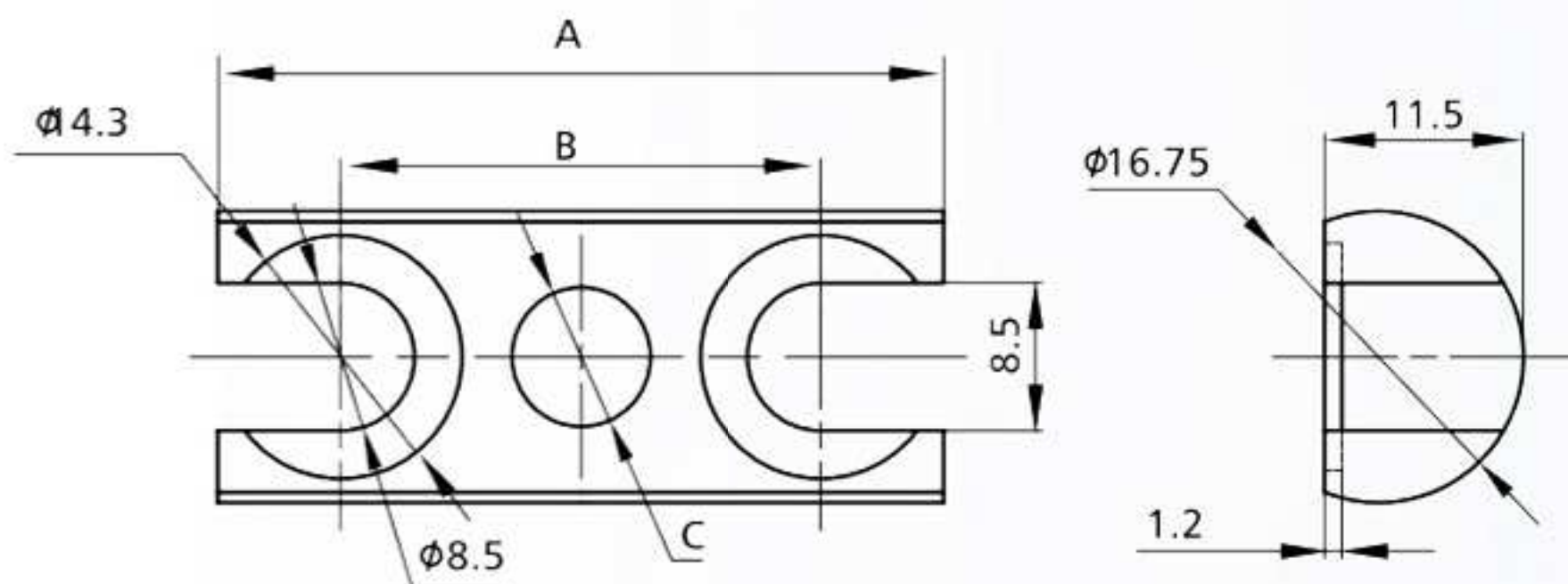
 **33 12 94 95 54**

CATÁLOGO DE ACCESORIOS

PLACA UNIÓN KIT 40X40MM Y 45X45MM

CÓDIGO: LAM FL - 40

CÓDIGO: LAM FL - 45



For Profile	Item No.	A	B	C	Material	Finish
40*40	LAM-FL-40	37	24.2	$\phi 8$	Steel	Zinc Blue
45*45	LAM-FL-45	42	28	$\phi 8$	Steel	Zinc Blue

PARA PERFILES 40X40 Y 45X45

TIEMPO DE ENTREGA:

DISPONIBLE ENTREGA INMEDIATA 24HRS

NO DISPONIBLE DE 2 A 3 DÍAS HÁBILES

IMPORTANTE.- EN ACCESORIOS NO MANEJAMOS DEVOLUCIONES

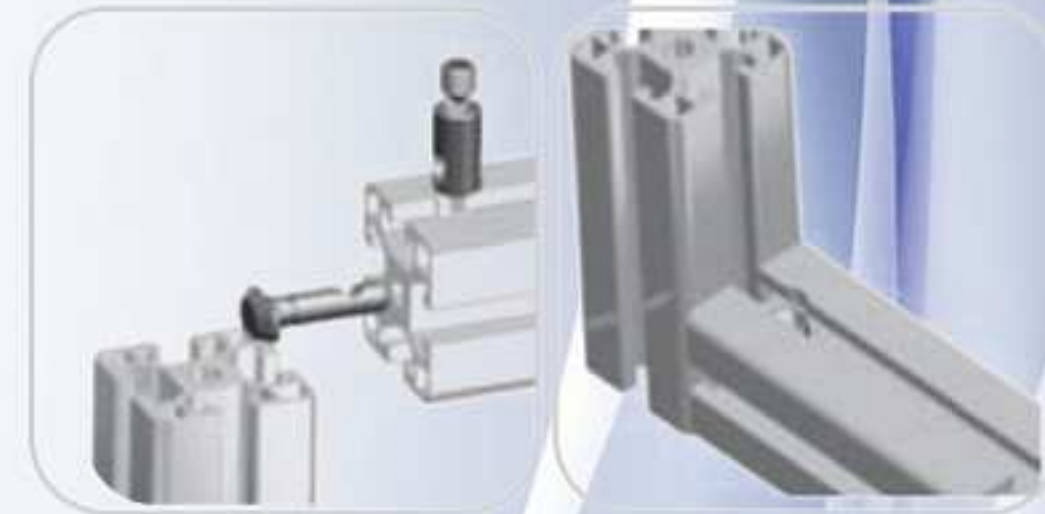
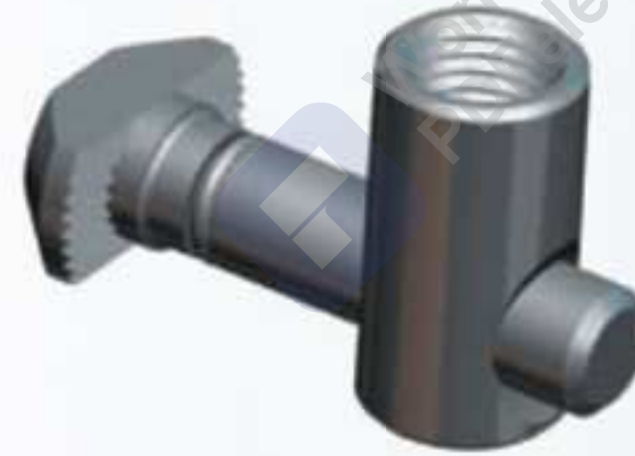
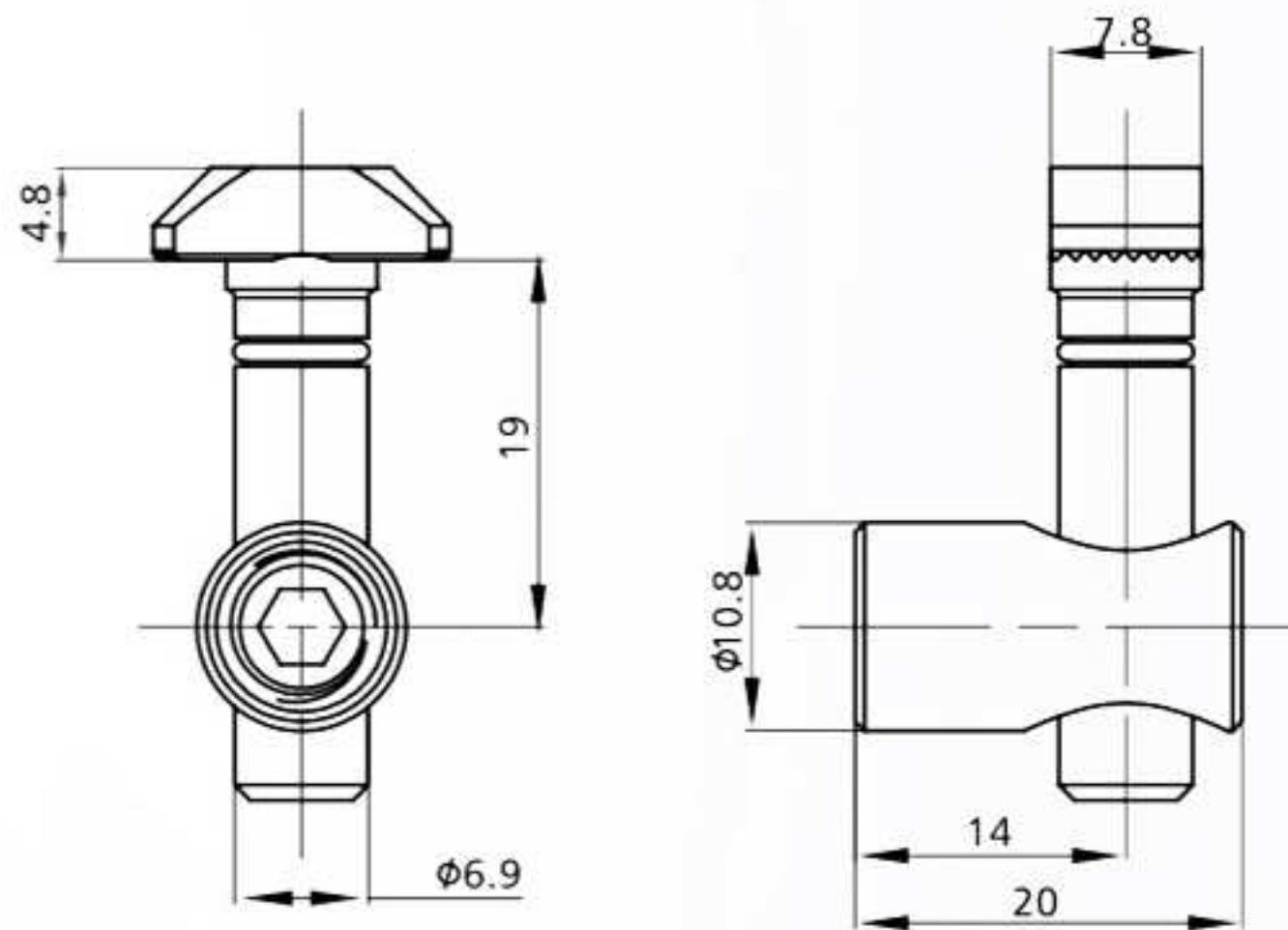
PEDIDOS:

☎ 33 12 94 95 54

CATÁLOGO DE ACCESORIOS

CAMBIO RAPIDO 90° PERFIL 30X30

CÓDIGO: LAM QR8-90



Slot	Item No.	For profile	Drilling distance	Material	Finish
	LAM-QR8-90	30*30	18.44 mm	Steel	Zinc Blue

TIEMPO DE ENTREGA:

DISPONIBLE ENTREGA INMEDIATA 24HRS
NO DISPONIBLE DE 2 A 3 DÍAS HÁBILES

IMPORTANTE.- EN ACCESORIOS NO MANEJAMOS DEVOLUCIONES

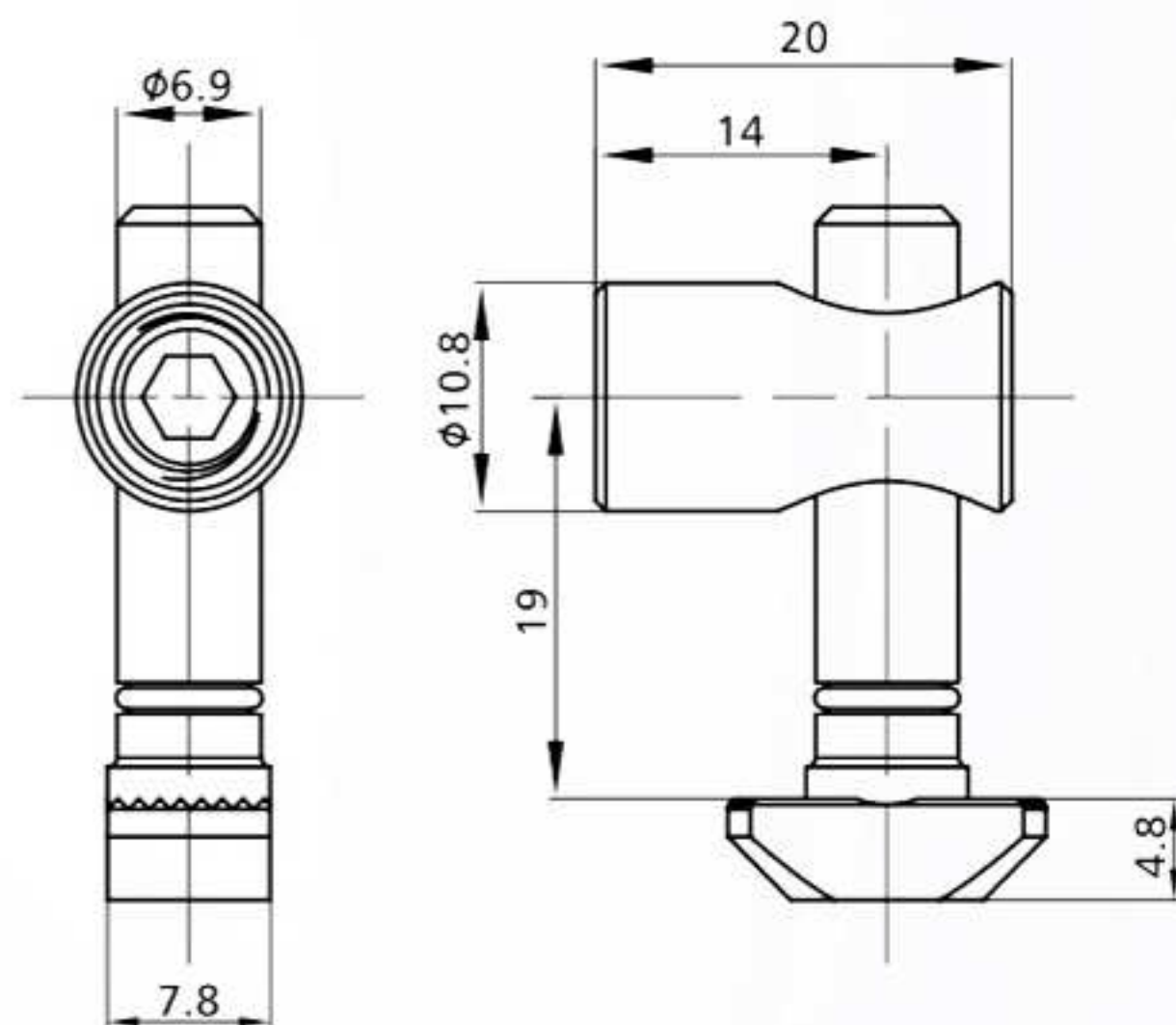
PEDIDOS:

 **33 12 94 95 54**

CATÁLOGO DE ACCESORIOS

CAMBIO RAPIDO 0° PERFIL 30X30

CÓDIGO: LAM QR8-0



Slot	Item No.	For profile	Drilling distance	Material	Finish
 8	LAM-QR8-0	30*30	18.44 mm	Steel	Zinc Blue

TIEMPO DE ENTREGA:

DISPONIBLE ENTREGA INMEDIATA 24HRS
NO DISPONIBLE DE 2 A 3 DÍAS HÁBILES

IMPORTANTE.- EN ACCESORIOS NO MANEJAMOS DEVOLUCIONES

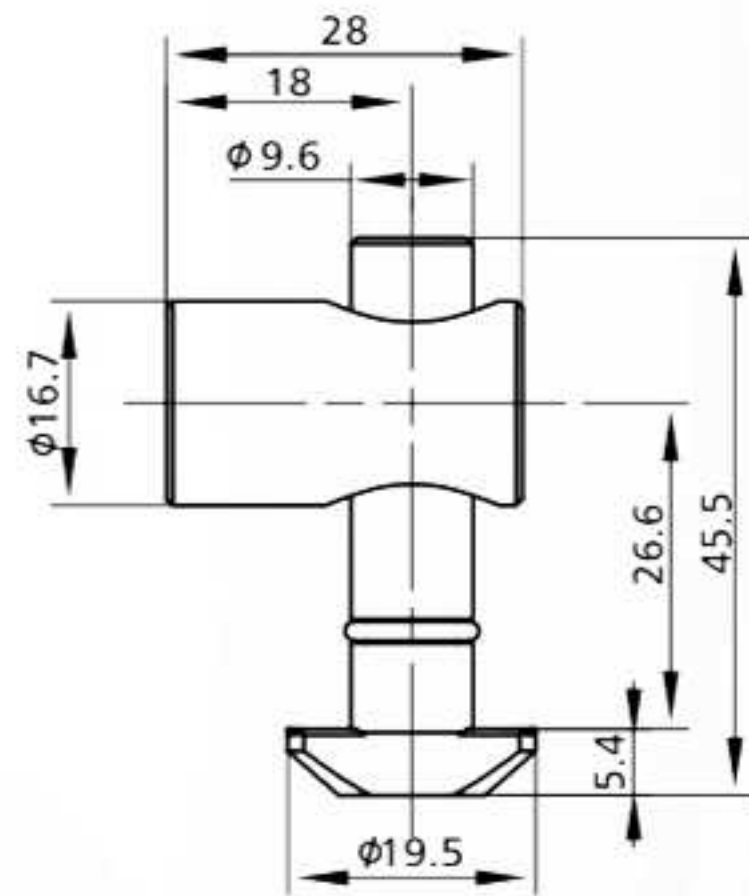
PEDIDOS:

 **33 12 94 95 54**

CATÁLOGO DE ACCESORIOS

CAMBIO RAPIDO R10 GV-01

CÓDIGO: LAM QR10-0



PARA PERFIL 40X40 Y 45X45



Slot	Item No.	For profile	Drilling distance	Material	Finish
	LAM-QR10-0	40*40 45*45	21.70 mm 22.15 mm	Steel	Zinc Blue

TIEMPO DE ENTREGA:

DISPONIBLE ENTREGA INMEDIATA 24HRS
NO DISPONIBLE DE 2 A 3 DÍAS HÁBILES

IMPORTANTE.- EN ACCESORIOS NO MANEJAMOS DEVOLUCIONES

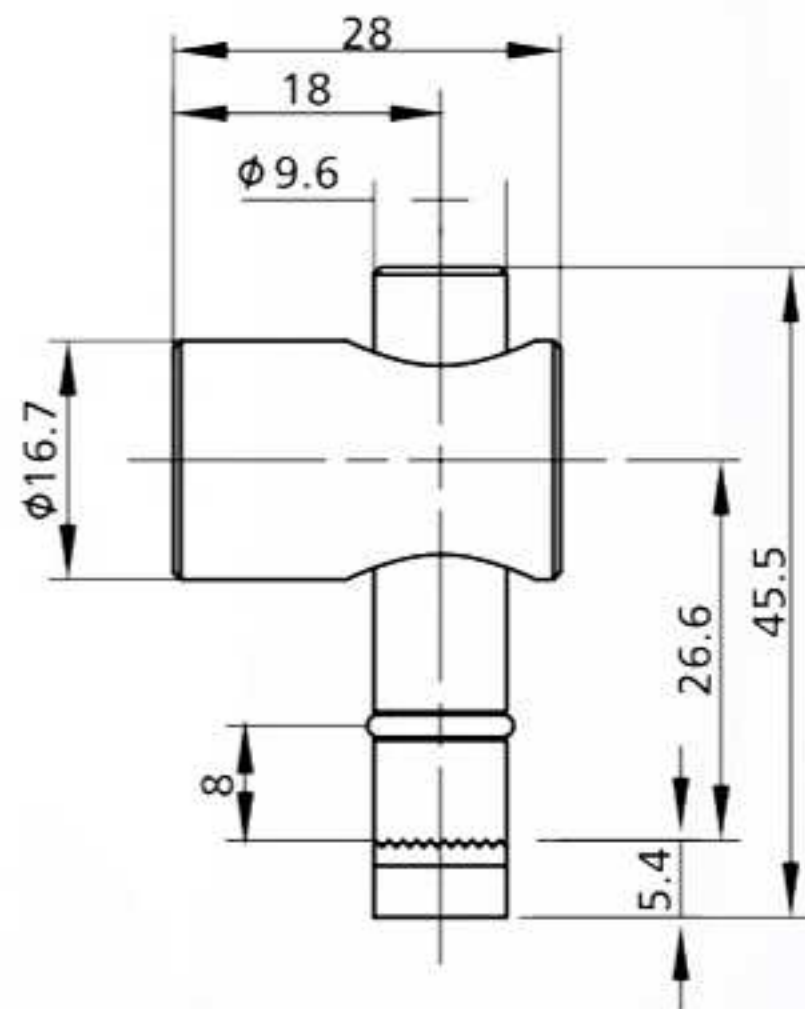
PEDIDOS:

 **33 12 94 95 54**

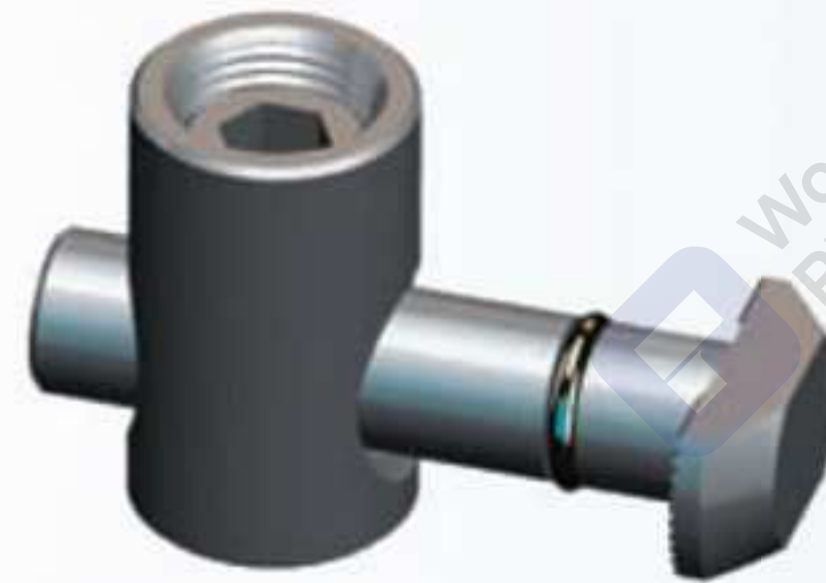
CATÁLOGO DE ACCESORIOS

CAMBIO RAPIDO R10 90° GV-02

CÓDIGO: LAM QR10-90



PARA PERFIL 40X40 Y 45X45



Slot	Item No.	For profile	Drilling distance	Material	Finish
	LAM-QR10-90	40*40	21.70 mm	Steel	Zinc Blue
		45*45	22.15 mm		

TIEMPO DE ENTREGA:

DISPONIBLE ENTREGA INMEDIATA 24HRS

NO DISPONIBLE DE 2 A 3 DÍAS HÁBILES

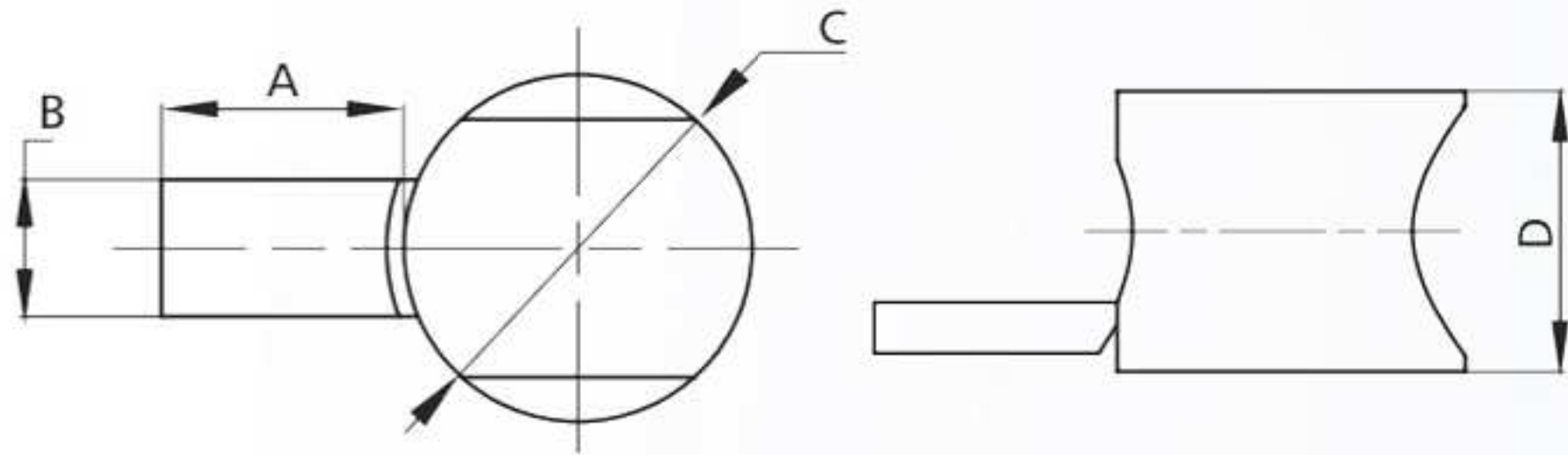
IMPORTANTE.- EN ACCESORIOS NO MANEJAMOS DEVOLUCIONES


PEDIDOS:

 **33 12 94 95 54**

CATÁLOGO DE ACCESORIOS

CAMBIO RAPIDO UNIVERSAL R8 CÓDIGO: LAM 3023 R8 IPS



Slot	Item No.	A	B	C	D	Material	Finish
	LAM-3023-R8-IP	13.8	7.8	Φ19.8	16	Die-cast zinc	Zinc Blue

TIEMPO DE ENTREGA:

DISPONIBLE ENTREGA INMEDIATA 24HRS
NO DISPONIBLE DE 2 A 3 DÍAS HÁBILES

IMPORTANTE.- EN ACCESORIOS NO MANEJAMOS DEVOLUCIONES

PEDIDOS:

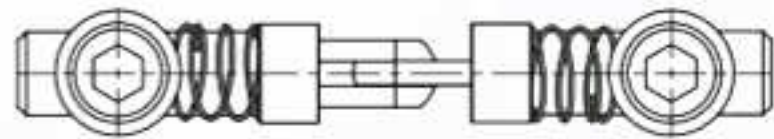
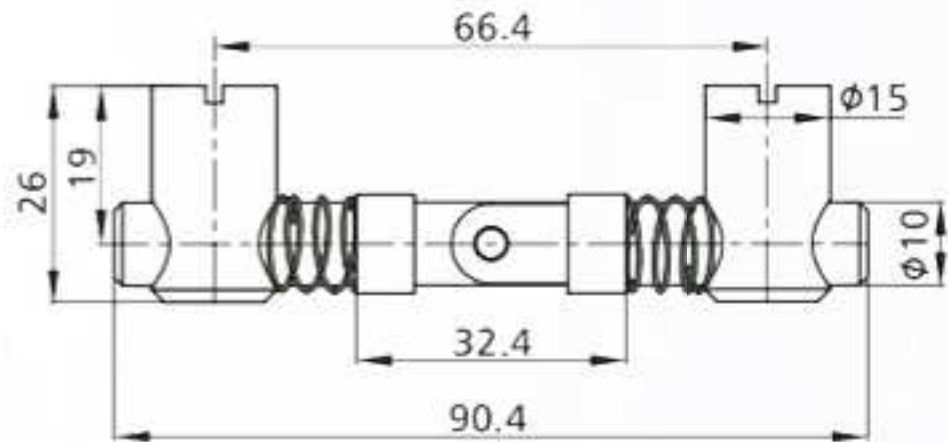
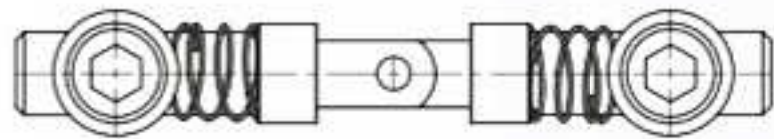
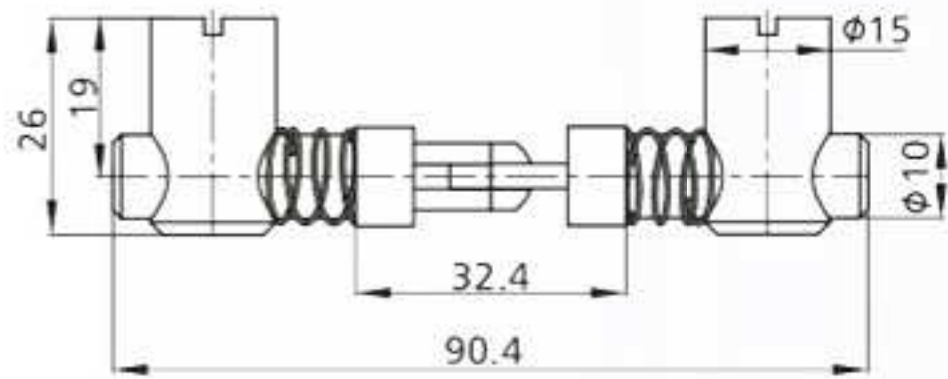
 **33 12 94 95 54**

CATÁLOGO DE ACCESORIOS

CAMBIO RAPIDO ANGULO VARIABLE 0 Y 9

CÓDIGO: LAM QRV 10-0

CÓDIGO: LAM QRV 10-90



Item No.	Material	Finish
LAM-QRV10-90	Steel	Zinc Blue

TIEMPO DE ENTREGA:

DISPONIBLE ENTREGA INMEDIATA 24HRS

NO DISPONIBLE DE 2 A 3 DÍAS HÁBILES

IMPORTANTE.- EN ACCESORIOS NO MANEJAMOS DEVOLUCIONES

PEDIDOS:

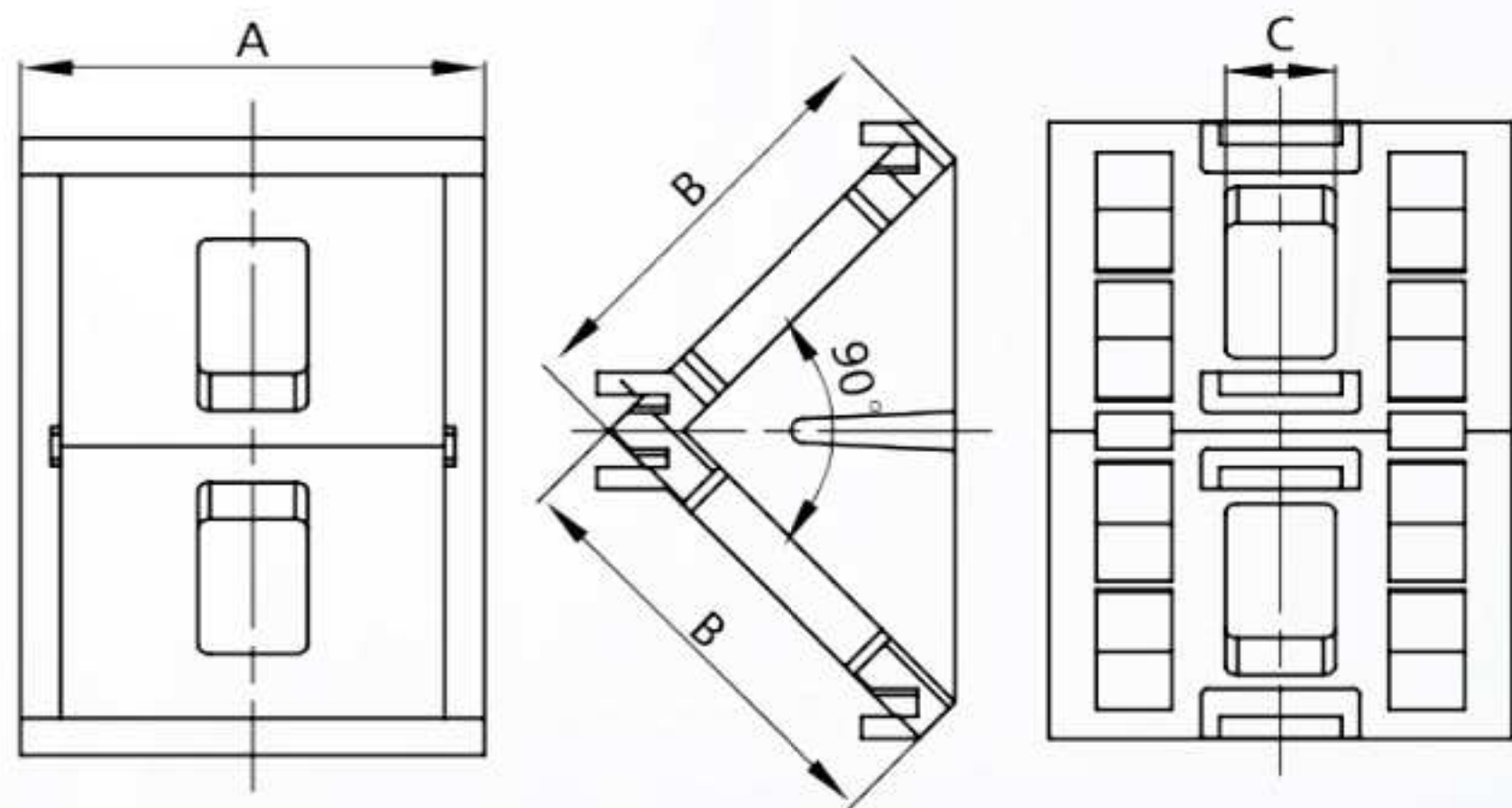
 **33 12 94 95 54**

CATÁLOGO DE ACCESORIOS

ESCUADRAS 90° PARA PERFILES DE 20,30,40,45,60,80 Y 90MM

CÓDIGO:LAM 3024 20 ESCUADRA 20MM
 CÓDIGO:LAM3024T 20 TAPA ESCUADRA 20MM
 CÓDIGO:LAM 3024 30 ESCUADRA 30MM
 CÓDIGO:LAM3024T 30 TAPA ESCUADRA 30MM
 CÓDIGO:LAM 3024 40 ESCUADRA 40MM R10
 CÓDIGO:LAM3024T 40 TAPA ESCUADRA 40MM
 CÓDIGO:LAM 3024 40C8 ESCUADRA 40MM R8
 CÓDIGO:LAM 3024 45 ESCUADRA 45MM
 CÓDIGO:LAM3024T 45 TAPA ESCUADRA 45MM

CÓDIGO:LAM 3024 60 ESCUADRA 60MM
 CÓDIGO:LAM3024T 60 TAPA ESCUADRA 60MM
 CÓDIGO:LAM 3024 80 ESCUADRA 80MM
 CÓDIGO:LAM3024T 80 TAPA ESCUADRA 80MM
 CÓDIGO:LAM 3024 90 ESCUADRA 90MM
 CÓDIGO:LAM3024T 90 TAPA ESCUADRA 90MM



TAPA Y ESCUADRA SE VENDEN POR SEPARADO

TIEMPO DE ENTREGA:

DISPONIBLE ENTREGA INMEDIATA 24HRS
 NO DISPONIBLE DE 2 A 3 DÍAS HÁBILES

IMPORTANTE.- EN ACCESORIOS NO MANEJAMOS DEVOLUCIONES

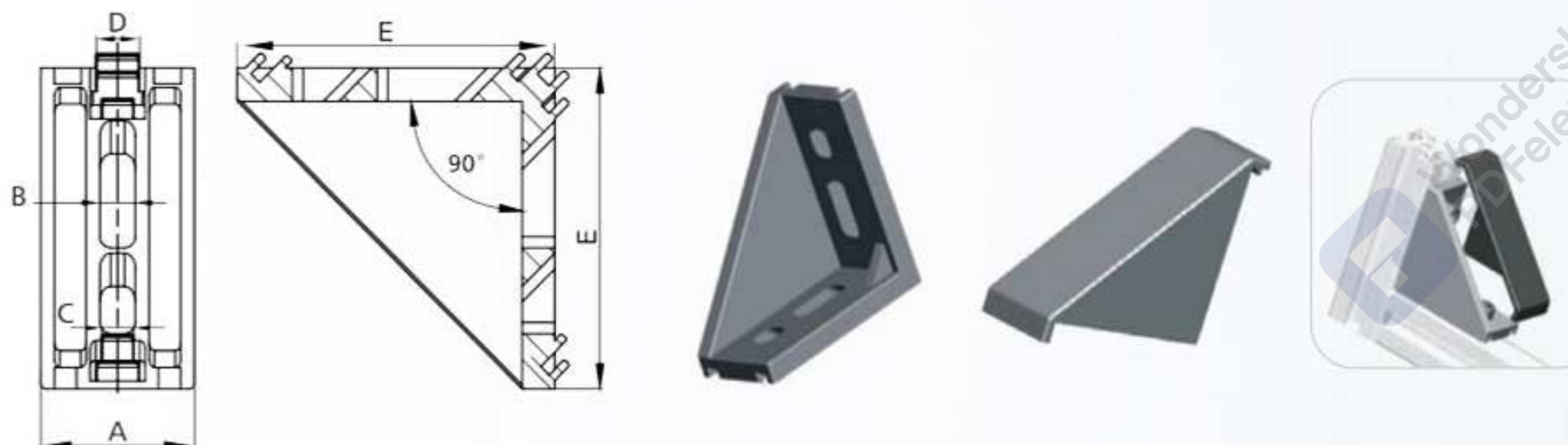
PEDIDOS:




 **33 12 94 95 54**

CATÁLOGO DE ACCESORIOS

ESCUADRAS 90° PARA PERFILES DE 30X60, 40X80 Y 45X90 RECTANGULARES

CÓDIGO:LAM 3024 30D ESCUADRA 30X60MM
 CÓDIGO:LAM3024T 30D TAPA ESCUADRA 30X60MM
 CÓDIGO:LAM 3024 40D ESCUADRA 40X80MM
 CÓDIGO:LAM3024T 40D TAPA ESCUADRA 40X80MM
 CÓDIGO:LAM 3024 45D ESCUADRA 45X90MM
 CÓDIGO:LAM3024T 45D TAPA ESCUADRA 45X90MM



Slot	Item No.	A	B	C	D	E	Material	Finish
	LAM-3024-30D	28	6.5	6	8	58	Die-cast Alu.	Dull Polished
Cap	LAM-3024T-30D	-	-	-	-	-	Nylon	Black
	LAM-3024-40D	36	8.5	8	10	80	Die-cast Alu.	Dull Polished
Cap	LAM-3024T-40D	-	-	-	-	-	Nylon	Black
	LAM-3024-45D	42	9	8	10	88	Die-cast Alu.	Dull Polished
Cap	LAM-3024T-45D	-	-	-	-	-	Nylon	Black

TIEMPO DE ENTREGA:

DISPONIBLE ENTREGA INMEDIATA 24HRS
 NO DISPONIBLE DE 2 A 3 DÍAS HÁBILES

IMPORTANTE.- EN ACCESORIOS NO MANEJAMOS DEVOLUCIONES

TAPA Y ESCUADRA SE VENDEN POR SEPARADO

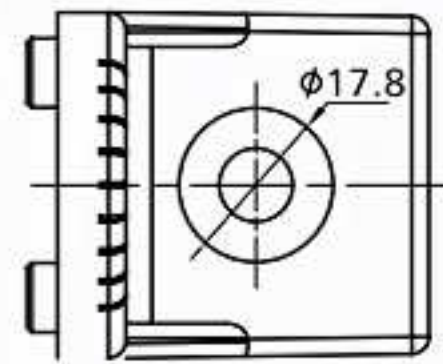
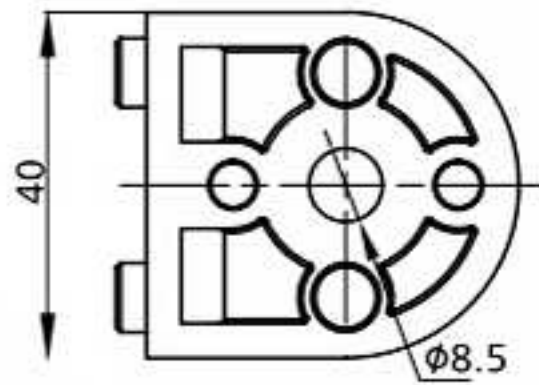
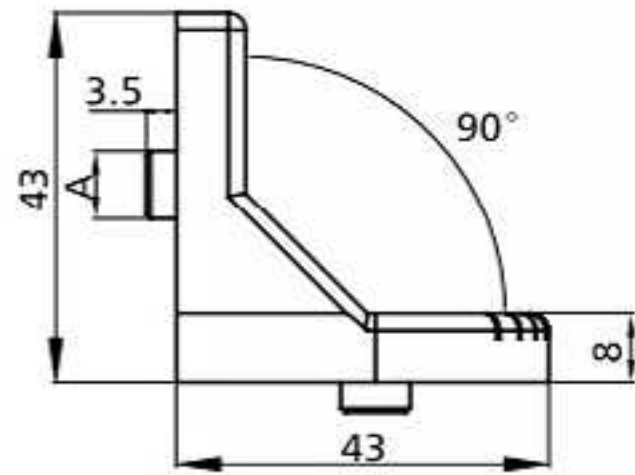
PEDIDOS:

 **33 12 94 95 54**

CATÁLOGO DE ACCESORIOS


ESCUADRA UNIVERSAL R10

CÓDIGO: LAM 091 A PARA PERFILES R10



PARA RANURAS 10



Slot	Item No.	Material	Finish	Screw	Spec.
	LAM-091-A	Die-cast Alu.	Dull Polished	Flat head	M6 x 10

TIEMPO DE ENTREGA:

DISPONIBLE ENTREGA INMEDIATA 24HRS
NO DISPONIBLE DE 2 A 3 DÍAS HÁBILES

IMPORTANTE.- EN ACCESORIOS NO MANEJAMOS DEVOLUCIONES

PEDIDOS:

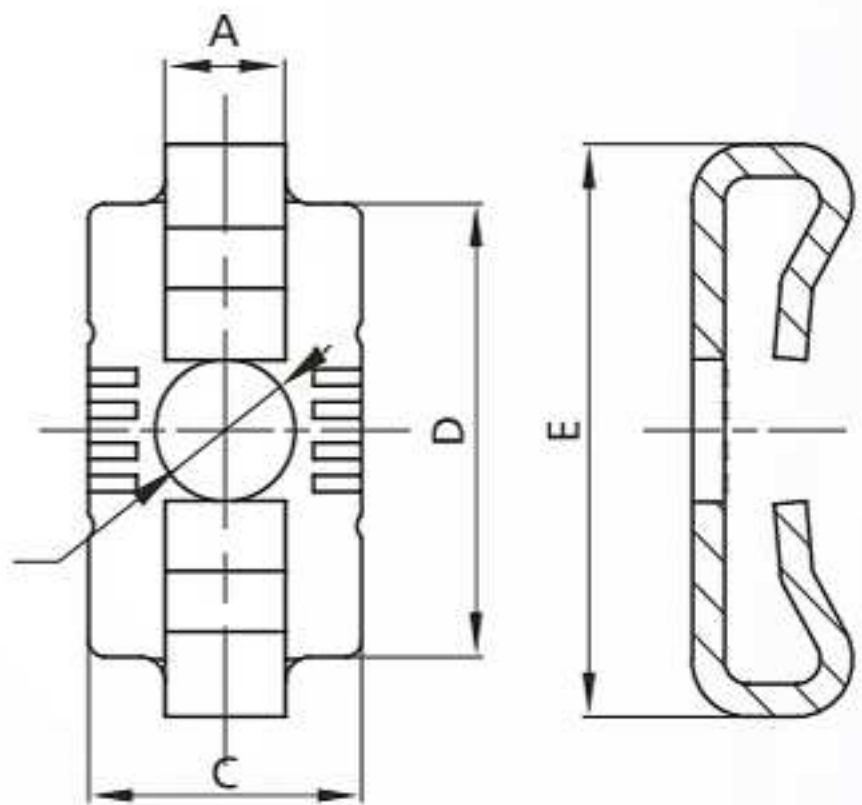
 **33 12 94 95 54**



CATÁLOGO DE ACCESORIOS

PALOMA ANTIGIRO R8 PERFIL 30X30 Y 40X40 R8

CÓDIGO:LAM 3023 R8 30 IP

CÓDIGO:LAM 3023 R8 40 IP



Slot	Item No.	A	B	C	D	E	Material	Finish
	LAM-3023-R8-30-IP	8	Φ8.5	15	21	28.7	Steel	Zinc Blue
	LAM-3023-R8-40-IP	7.7	8.7	17	27.7	35	Steel	Zinc Blue

TIEMPO DE ENTREGA:

DISPONIBLE ENTREGA INMEDIATA 24HRS

NO DISPONIBLE DE 2 A 3 DÍAS HÁBILES

IMPORTANTE.- EN ACCESORIOS NO MANEJAMOS DEVOLUCIONES

PEDIDOS:

 **33 12 94 95 54**

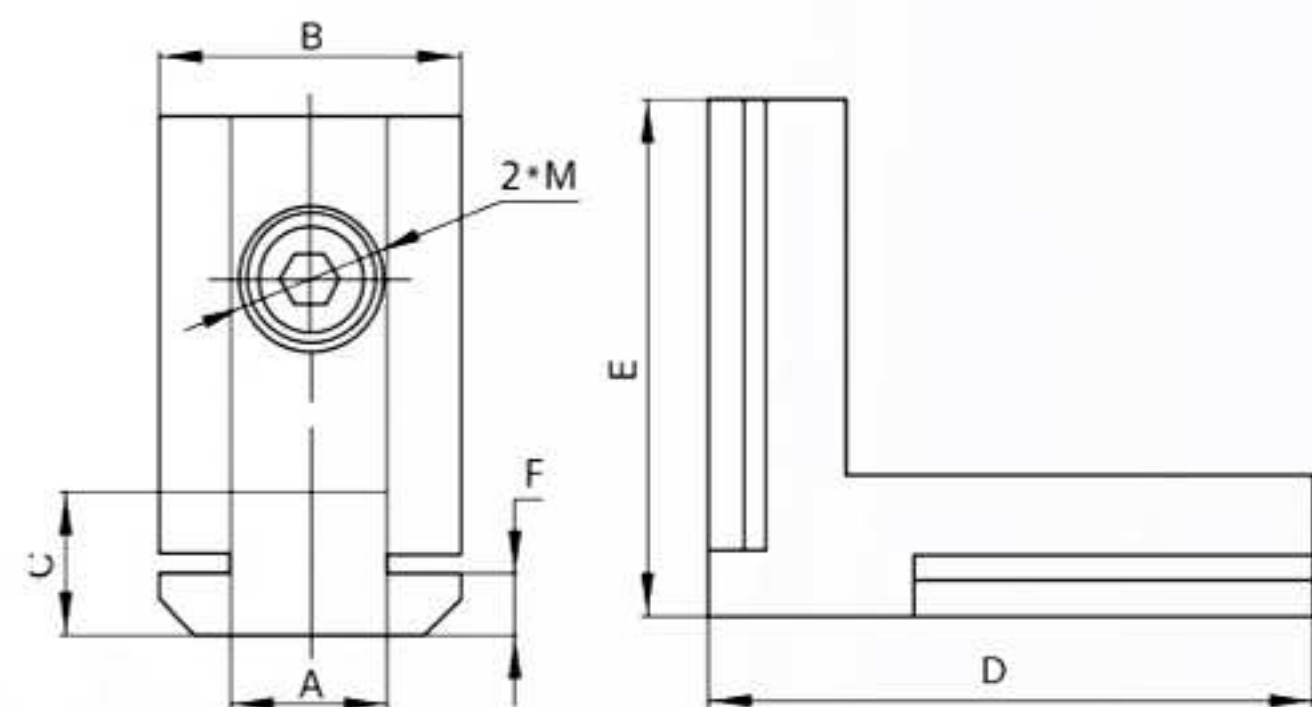
CATÁLOGO DE ACCESORIOS

ESCUADRAS INTERIORES PARA RANURAS 6, 8 Y 10

CÓDIGO: LAM 3023 DI 06 RANURA 6

CÓDIGO: LAM 3023 DI 08 RANURA 8

CÓDIGO: LAM 3023 DI RANURA 10



Slot	Item No.	A	B	C	D	E	F	2*M	Material	Finish
6	LAM-3023-DI-06	5.8	11	4.5	21	21	3	M5	Die-cast Zinc	Nickel Plated
8	LAM-3023-DI-08	7.8	15.7	7.8	30	21	5.5	M6	Die-cast Zinc	Nickel Plated
10	LAM-3023-DI	9.8	19	8.7	38	32	3.8	M8	Die-cast Zinc	Nickel Plated

TIEMPO DE ENTREGA:

DISPONIBLE ENTREGA INMEDIATA 24HRS

NO DISPONIBLE DE 2 A 3 DÍAS HÁBILES

IMPORTANTE.- EN ACCESORIOS NO MANEJAMOS DEVOLUCIONES

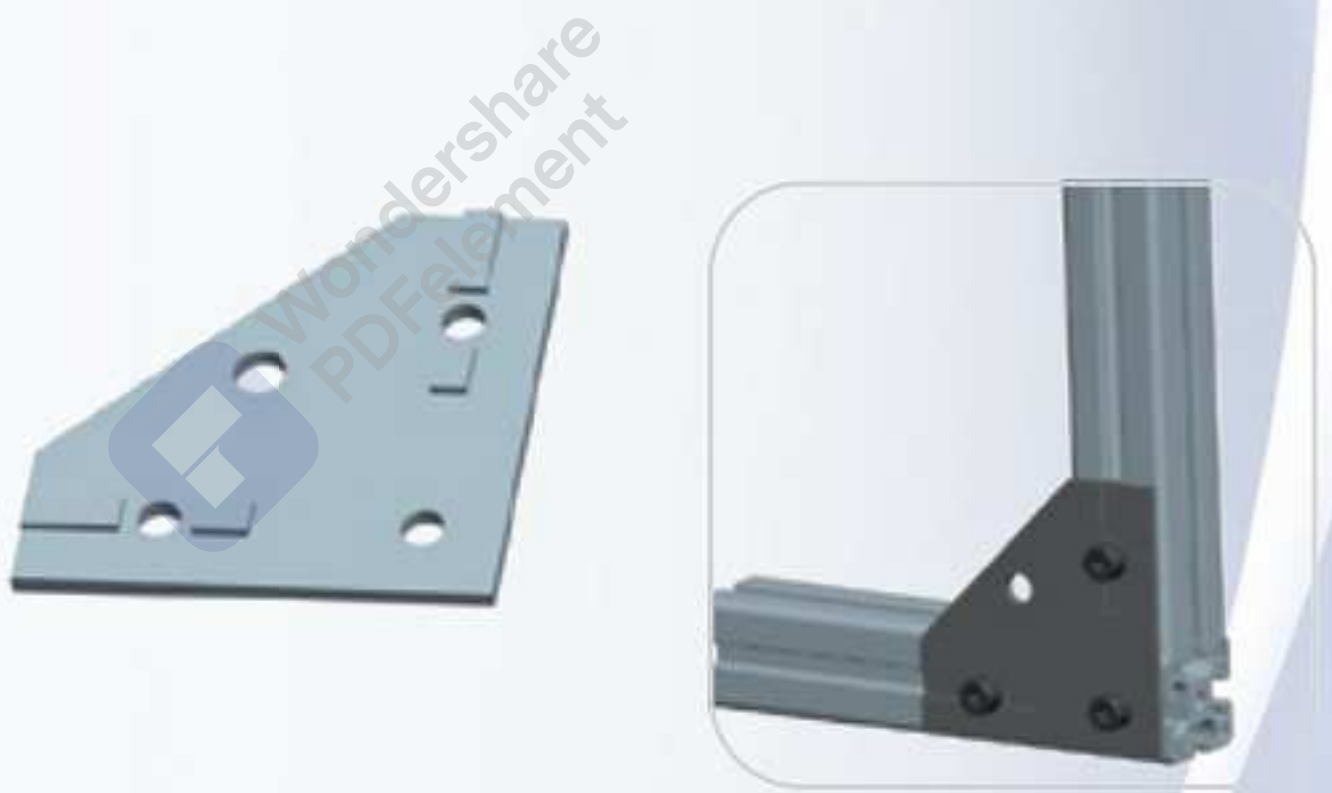
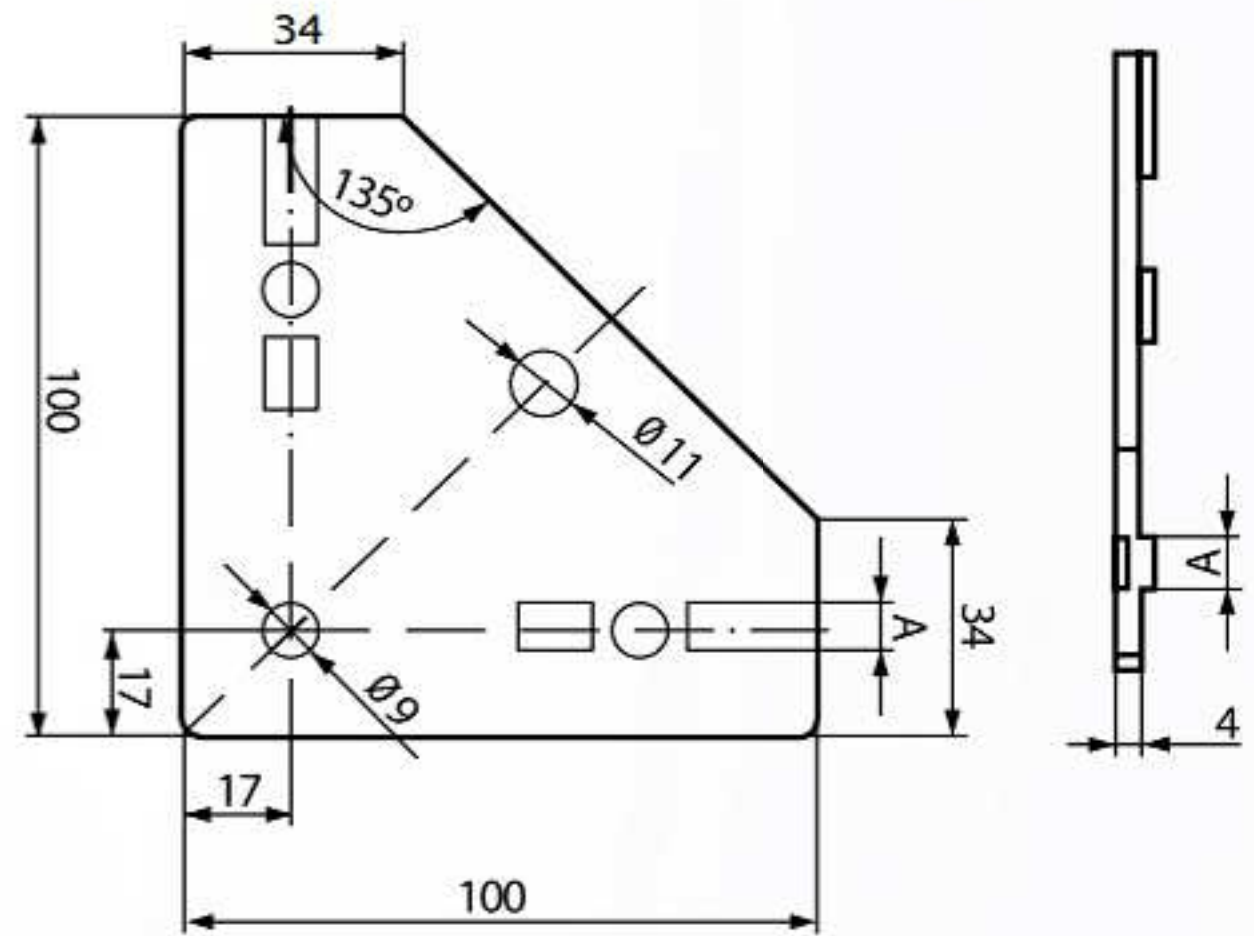
NO INCLUYEN TORNILLERÍA

PEDIDOS:

☎ 33 12 94 95 54

CATÁLOGO DE ACCESORIOS

ESCUADRAS EXTERIOR PARA RANURA 10 CÓDIGO: LAM 3023 EE



Slot	Item No.	Material	Finish
 10	LAM-3023-EE	Steel	Zinc Blue

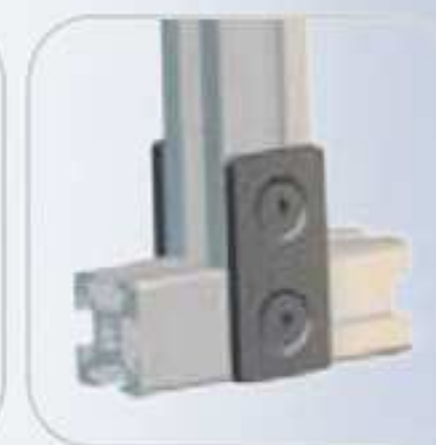
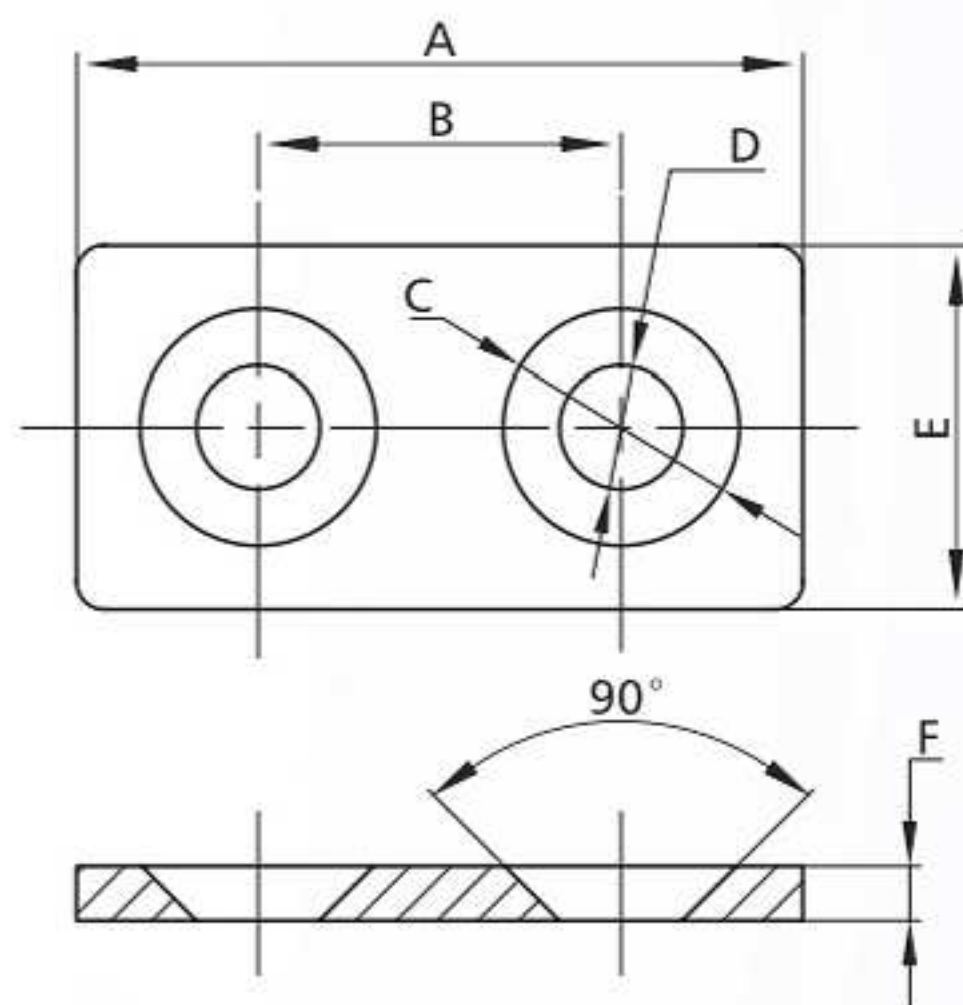
TIEMPO DE ENTREGA:
DISPONIBLE ENTREGA INMEDIATA 24HRS
NO DISPONIBLE DE 2 A 3 DÍAS HÁBILES
 IMPORTANTE.- EN ACCESORIOS NO MANEJAMOS DEVOLUCIONES


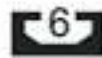



NO INCLUYEN TORNILLERÍA

PEDIDOS:
 **33 12 94 95 54**

PLACA UNIÓN EXTERIOR PARA 20,30,40 Y 45MM

CÓDIGO:LAM 3022 20 RANURA 5
 CÓDIGO:LAM 3022 30 RANURA 6
 CÓDIGO:LAM 3022 40 RANURA 8
 CÓDIGO:LAM 3022 45 RANURA 8 Y10



Slot	Item No.	A	B	C	D	E	F	Material	Finish
	LAM-3022-20	40	20	Φ11.5	Φ5.5	20	3	Steel	Black Powder Coated
	LAM-3022-30	60	30	Φ13	Φ6.8	30	3	Steel	Black Powder Coated
	LAM-3022-40	80	40	Φ18	Φ9.2	40	4	Steel	Black Powder Coated
 	LAM-3022-45	90	45	Φ19.2	Φ9.2	45	5	Steel	Black Powder Coated

TIEMPO DE ENTREGA:

DISPONIBLE ENTREGA INMEDIATA 24HRS
 NO DISPONIBLE DE 2 A 3 DÍAS HÁBILES

IMPORTANTE.- EN ACCESORIOS NO MANEJAMOS DEVOLUCIONES

NO INCLUYEN TORNILLERÍA

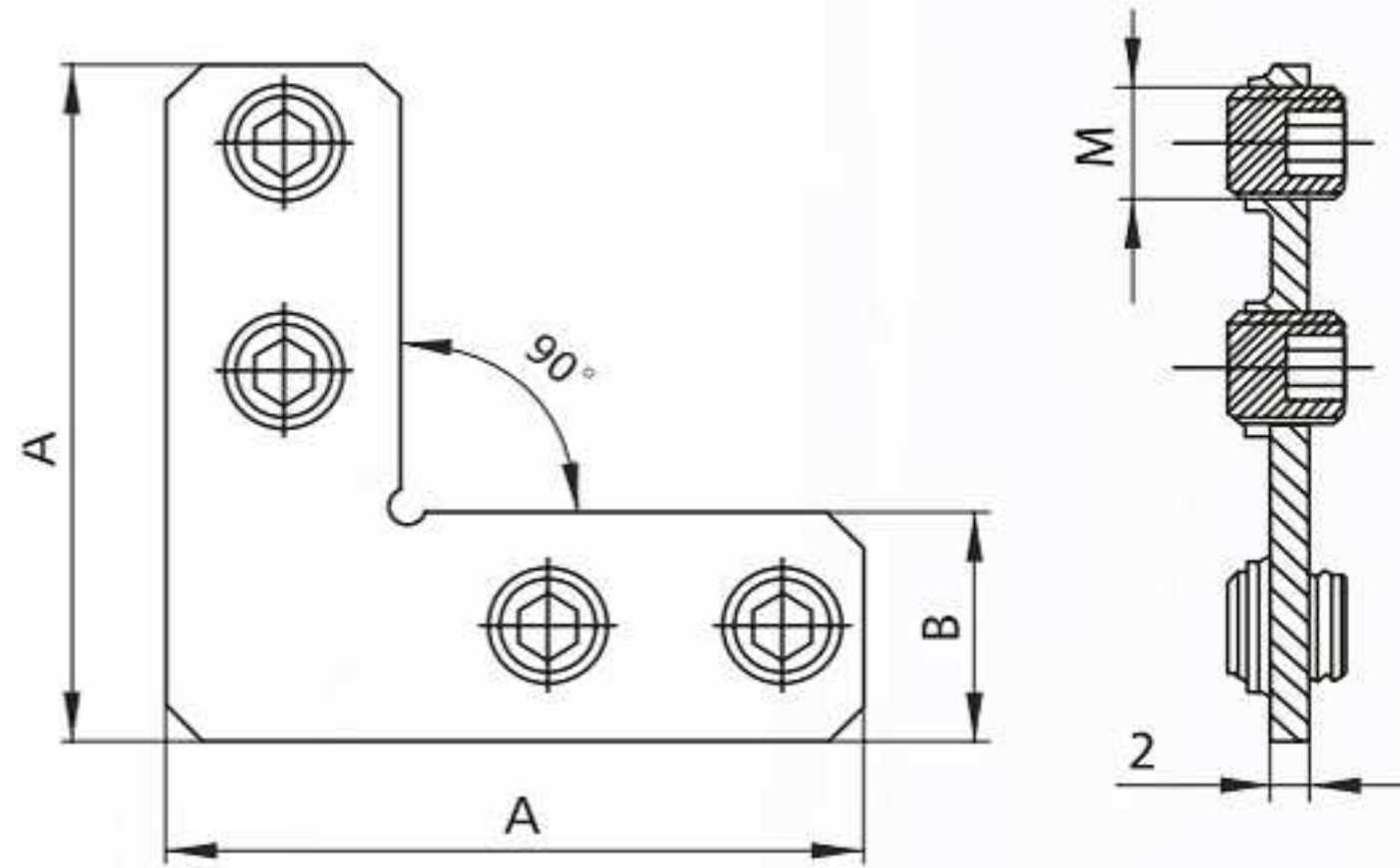
PEDIDOS:


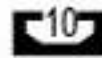
 **33 12 94 95 54**

ESCUADRA PLANA INTERIOR PARA RANURA 8 Y 10

CÓDIGO: LAM 3023 DE8

CÓDIGO: LAM 3023 DE10



Slot	Item No.	A	B	M	Material	Finish
	LAM-3023-DE8	46	16	M6	Steel	Zinc Blue
	LAM-3023-DE10	60	20	M8	Steel	Zinc Blue

TIEMPO DE ENTREGA:

DISPONIBLE ENTREGA INMEDIATA 24HRS

NO DISPONIBLE DE 2 A 3 DÍAS HÁBILES

IMPORTANTE.- EN ACCESORIOS NO MANEJAMOS DEVOLUCIONES

NO INCLUYEN TORNILLERÍA

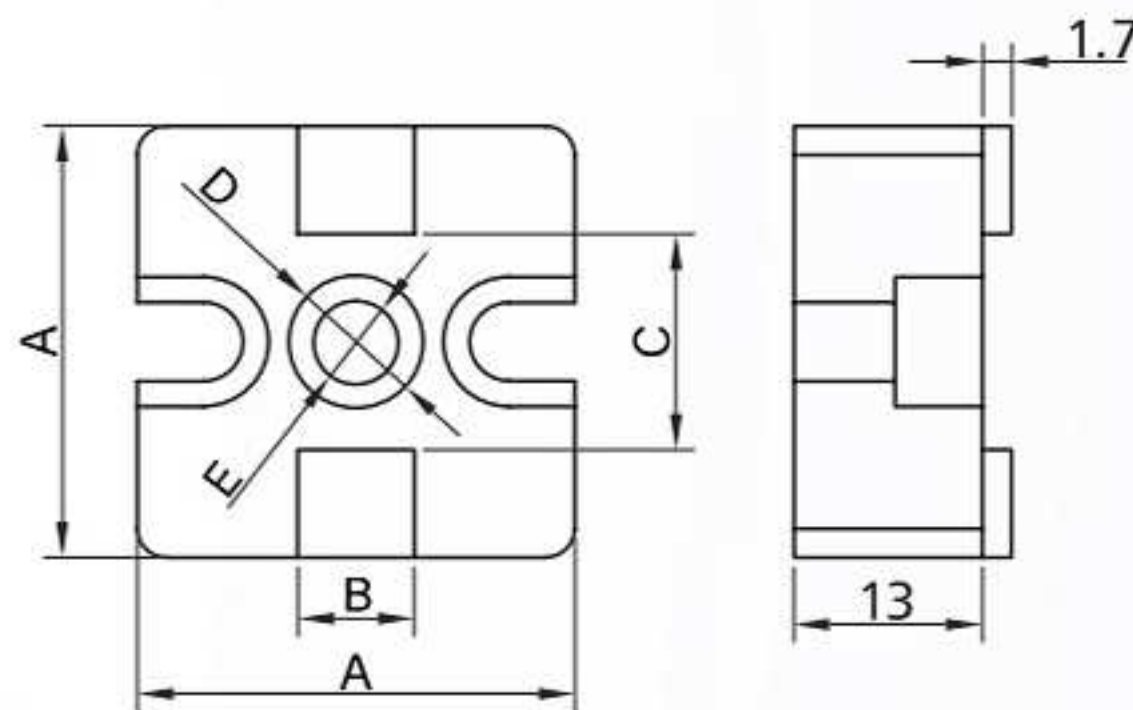
PEDIDOS:




 **33 12 94 95 54**

CATÁLOGO DE ACCESORIOS

UNION BRIDA FRONTAL PARA RANURA 8 Y 10MM

CÓDIGO: LAM FE08 30 RANURA 8
CÓDIGO: LAM FE08 40 RANURA 8
CÓDIGO: LAM FE10 45 RANURA 10



Slot	Item No.	A	B	C	D	Material	Finish
	LAM-FE08-30	30	8	15	∅5.5	Die-cast Alu.	Dull Polished
	LAM-FE08-40	40	8	20	∅8.5	Die-cast Alu.	Dull Polished
	LAM-FE10-45	45	10	25	∅6.5	Die-cast Alu.	Dull Polished

TIEMPO DE ENTREGA:

DISPONIBLE ENTREGA INMEDIATA 24HRS
NO DISPONIBLE DE 2 A 3 DÍAS HÁBILES

IMPORTANTE.- EN ACCESORIOS NO MANEJAMOS DEVOLUCIONES

NO INCLUYEN TORNILLERÍA

PEDIDOS:

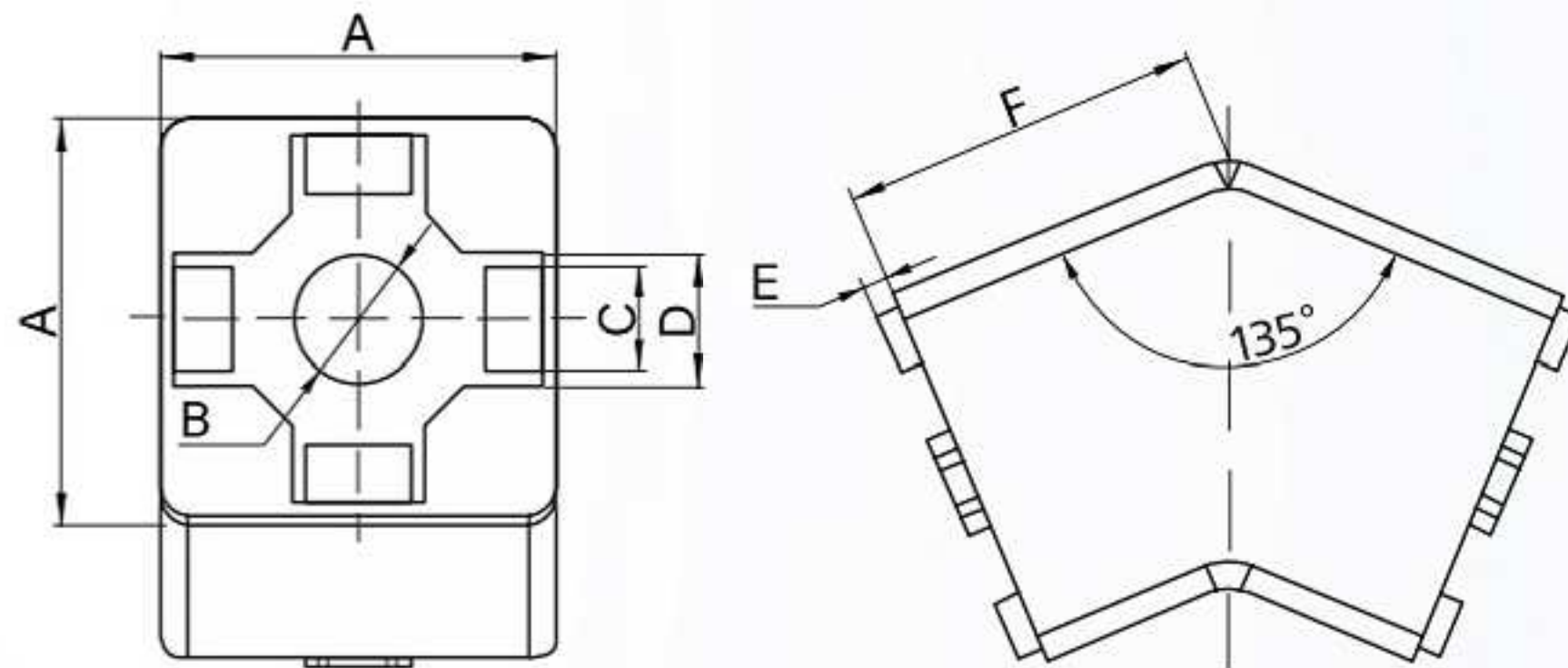
 **33 12 94 95 54**

ESCUADRA 45° PARA PERFILES 30X30, 40X40 Y 45X45

CÓDIGO: LAM 3023 A2 45° PARA PERFIL 30X30

CÓDIGO: LAM 3023 B2 45° PARA PERFIL 40X40

CÓDIGO: LAM 3023 C2 45° PARA PERFIL 45X45



Slot	Item No.	A	B	C	D	E	F	Material	Finish
6+8	LAM-3023-A2	30	∅8.5	6	8	1.8	27.36	Die-cast Alu.	Dull Polished
8+10	LAM-3023-B2	40	∅13	8	10	1.8	44.58	Die-cast Alu.	Dull Polished
10	LAM-3023-C2	45	∅13	10	-	5	44.58	Die-cast Alu.	Dull Polished

TIEMPO DE ENTREGA:

DISPONIBLE ENTREGA INMEDIATA 24HRS

NO DISPONIBLE DE 2 A 3 DÍAS HÁBILES

IMPORTANTE.- EN ACCESORIOS NO MANEJAMOS DEVOLUCIONES

NO INCLUYEN TORNILLERÍA

PEDIDOS:

☎ 33 12 94 95 54

CATÁLOGO DE ACCESORIOS

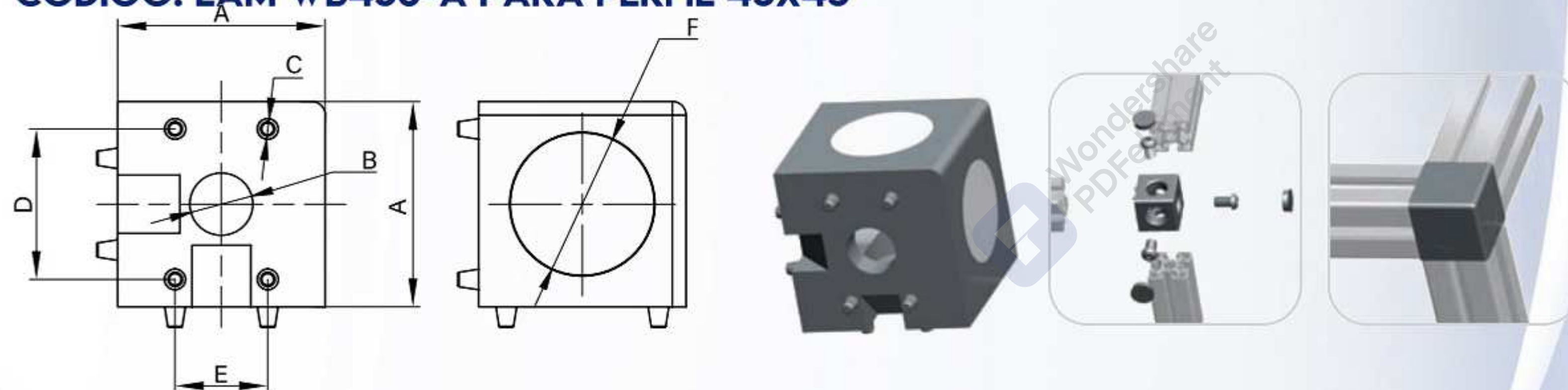
CUBO UNIÓN PARA PERFILES 20, 30,40 Y 45MM

CÓDIGO: LAM WB210-A PARA PERFIL 20X20

CÓDIGO: LAM WB310-A PARA PERFIL 30X30

CÓDIGO: LAM WB400-A PARA PERFIL 40X40

CÓDIGO: LAM WB450-A PARA PERFIL 45X45



For Profile	Item No.	A	B	C	D	E	F	Material	Finish
20*20	LAM-WB210-A	20	φ7.1	φ3	12	-	φ13.4	Die-cast Alu.	Dull Polished
30*30	LAM-WB310-A	30	φ9.1	φ3	22	13.4	φ21	Die-cast Alu.	Dull Polished
45*45	LAM-WB450-A	45	φ13	φ4	29	16	φ26.5	Die-cast Alu.	Dull Polished

TIEMPO DE ENTREGA:

DISPONIBLE ENTREGA INMEDIATA 24HRS

NO DISPONIBLE DE 2 A 3 DÍAS HÁBILES

IMPORTANTE.- EN ACCESORIOS NO MANEJAMOS DEVOLUCIONES

NO INCLUYEN TORNILLERÍA

PEDIDOS:

☎ 33 12 94 95 54

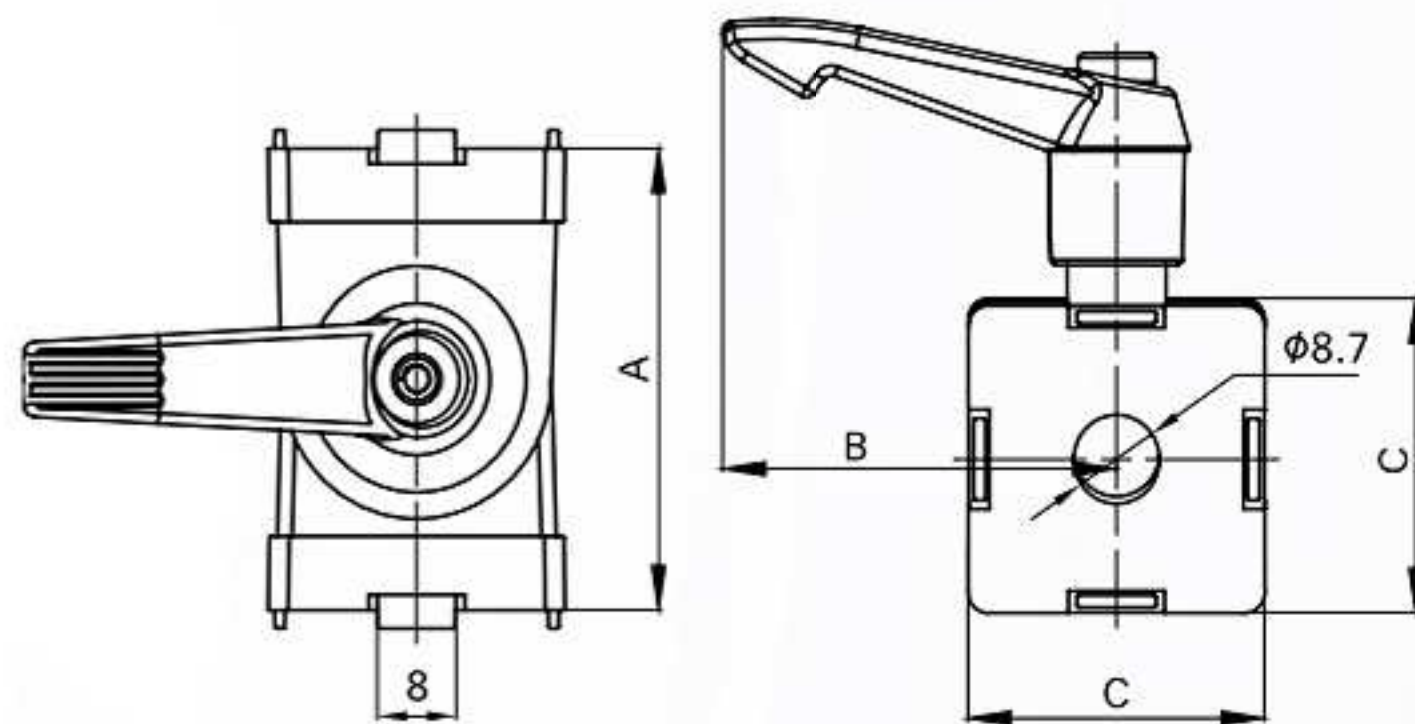
CATÁLOGO DE ACCESORIOS

ARTICULACIONES CON FRENO PARA PERFIL DE 30, 40 Y 45MM

CÓDIGO: LAM 3005 30B PARA PERFIL 30X30

CÓDIGO: LAM 3005 40B PARA PERFIL 40X40

CÓDIGO: LAM 3005 45B PARA PERFIL 45X45



Slot	Item No.	Spec.	A	B	C	Material	Finish
8	LAM-3005-30B	30*30 W/Lock lever	45.1	39.9	30	Die-cast Zinc	Alu Color
8+10	LAM-3005-40B	40*40 W/lock lever	60.2	30.1	40	Die-cast Zinc	Alu Color
8+10	LAM-3005-45B	45*45 W/lock lever	60	65.19	45	Die-cast Zinc	Alu Color

TIEMPO DE ENTREGA:

DISPONIBLE ENTREGA INMEDIATA 24HRS

NO DISPONIBLE DE 2 A 3 DÍAS HÁBILES

IMPORTANTE.- EN ACCESORIOS NO MANEJAMOS DEVOLUCIONES

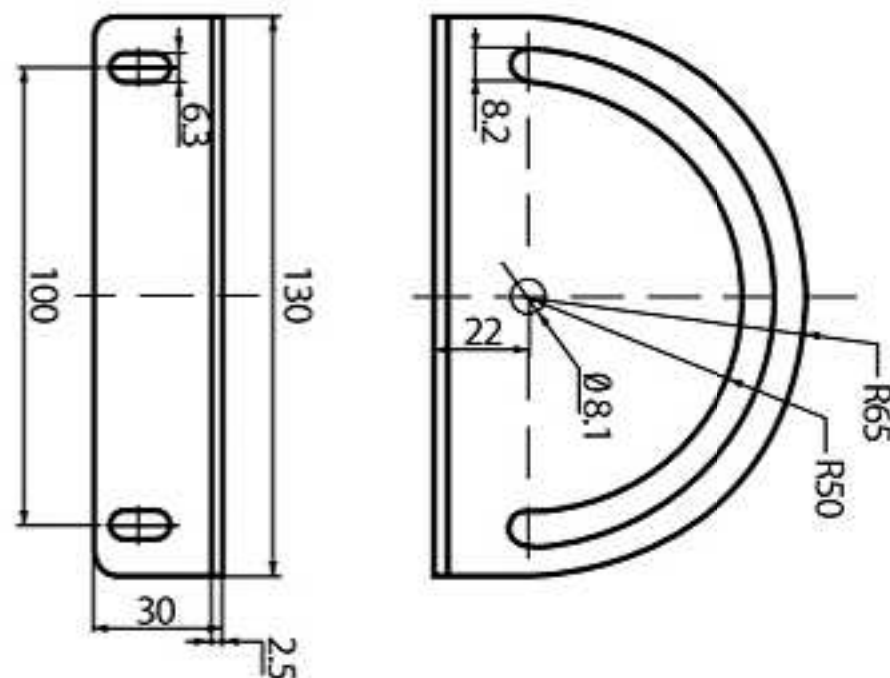
NO INCLUYEN TORNILLERÍA

PEDIDOS:

☎ 33 12 94 95 54

ESCUADRA ÁNGULO VARIABLE

CÓDIGO: LAM-3023A-01



Item No.	Material	Finish	Screw	Spec.
LAM-3023A-01	Steel	Zinc Blue	Button head	M8 x 10

TIEMPO DE ENTREGA:

DISPONIBLE ENTREGA INMEDIATA 24HRS
NO DISPONIBLE DE 2 A 3 DÍAS HÁBILES

IMPORTANTE.- EN ACCESORIOS NO MANEJAMOS DEVOLUCIONES

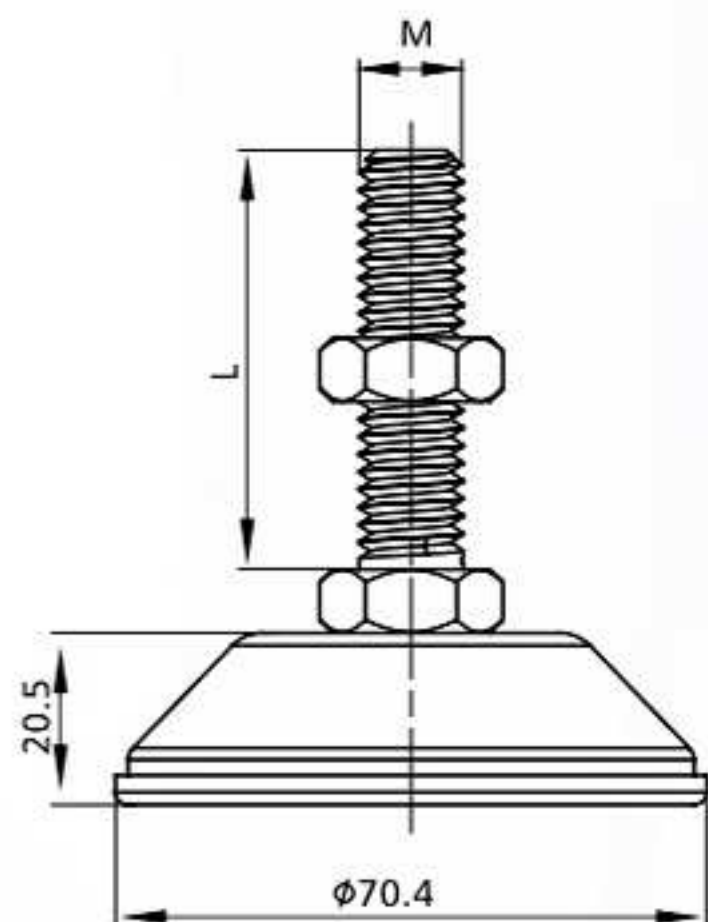
NO INCLUYEN TORNILLERÍA

PEDIDOS:

☎ 33 12 94 95 54

PATA NIVELADORA M12 ANTIDERRAPANTE

CÓDIGO: LAM-3025B-2



Item No.	M	L	Base Material	Bolt Material	Loading capacity (Kg)
LAM-3025B-2	M12	70	Steel Base with Rubber	Steel,Zinc Blue	90

TIEMPO DE ENTREGA:

DISPONIBLE ENTREGA INMEDIATA 24HRS
NO DISPONIBLE DE 2 A 3 DÍAS HÁBILES

IMPORTANTE.- EN ACCESORIOS NO MANEJAMOS DEVOLUCIONES

NO INCLUYEN TORNILLERÍA

PEDIDOS:

☎ 33 12 94 95 54

CATÁLOGO DE ACCESORIOS

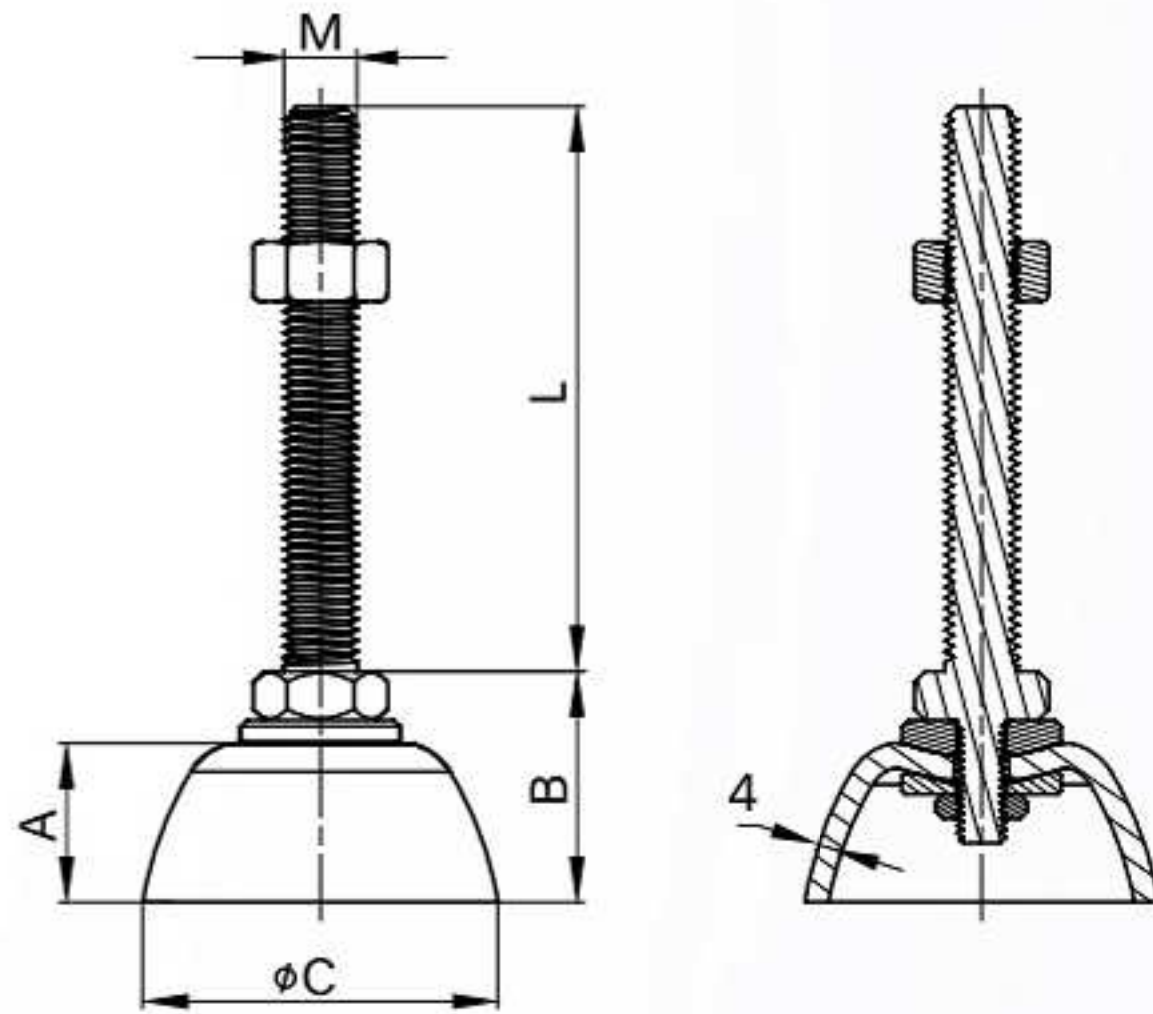
PATA NIVELADORA M12

CÓDIGO: LAM-3025HBC-M12

PATA NIVELADORA M12 COPA 45MM*52

CÓDIGO: LAM-3025HB-M12

PATA NIVELADORA M12*70 USO RUDO



Item No.	M	L	A	B	C	Base Material	Bolt Material	Loading capacity (Kg)
LAM-3025HBC-M12	M12	52	17	29	φ 45	Heavy Steel,Zinc Blue	Steel,Zinc Blue	90
LAM-3025HB-M12	M12	70	26	38	φ 58	Heavy Steel,Zinc Blue	Steel,Zinc Blue	90

TIEMPO DE ENTREGA:

NO INCLUYEN TORNILLERÍA

DISPONIBLE ENTREGA INMEDIATA 24HRS
NO DISPONIBLE DE 2 A 3 DÍAS HÁBILES

IMPORTANTE.- EN ACCESORIOS NO MANEJAMOS DEVOLUCIONES

PEDIDOS:

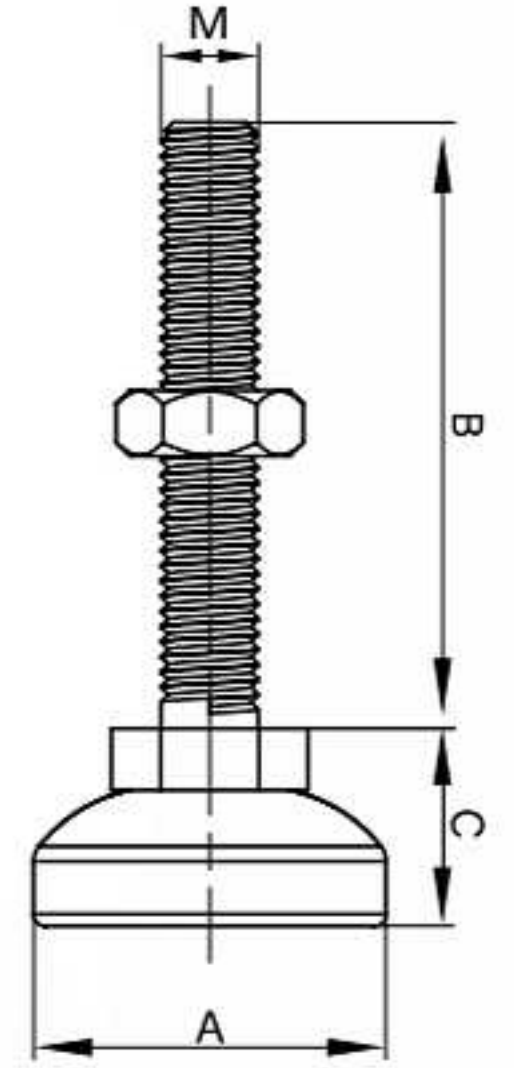
☎ 33 12 94 95 54

CATÁLOGO DE ACCESORIOS

PATA NIVELADORA M12

CÓDIGO: LAM-3025 M6 PATA NIVELADORA M6

CÓDIGO: LAM-3025 M8 PATA NIVELADORA M8



Item No.	A	B	C	M	Base Material	Bolt Material	Loading capacity (Kg)
LAM-3025-M6	φ19	40	16.9	M6	Nylon	Steel Zinc Blue	20
LAM-3025B-M8	φ29	50	16.3	M8	Nylon	Steel Zinc Blue	30

TIEMPO DE ENTREGA:

DISPONIBLE ENTREGA INMEDIATA 24HRS
NO DISPONIBLE DE 2 A 3 DÍAS HÁBILES

NO INCLUYEN TORNILLERÍA

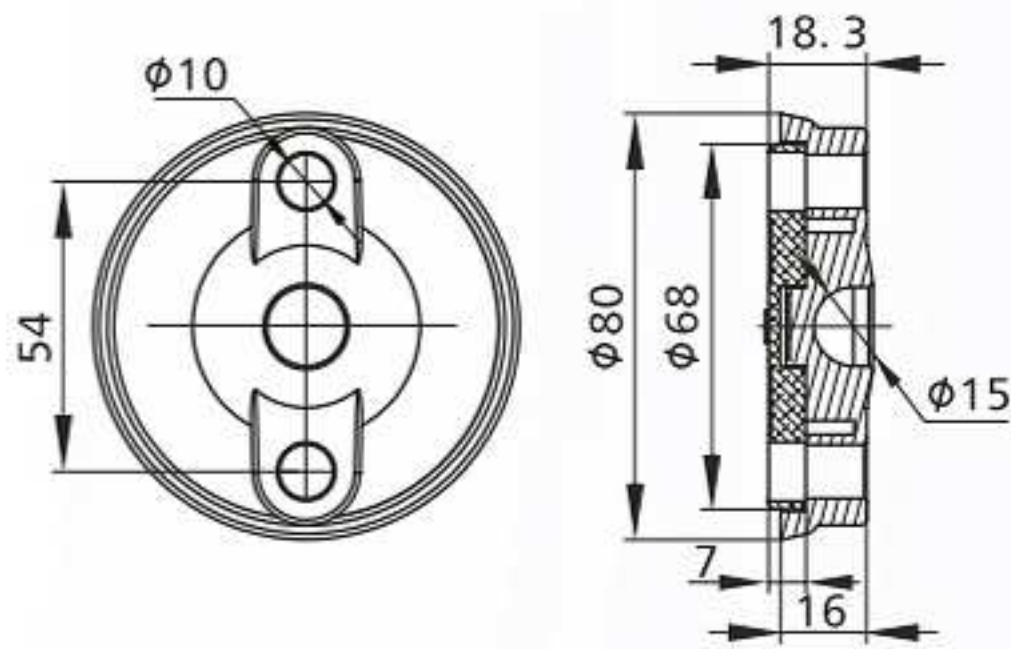
PEDIDOS:

☎ 33 12 94 95 54

CATÁLOGO DE ACCESORIOS

COPA NYLON DE 80MM

CÓDIGO: LAM-3025 N80



Item No.	Spec.	Base	Anti Slip Mat
LAM-3025-N80	Φ80	Nylon	Rubber Plastic

TIEMPO DE ENTREGA:

DISPONIBLE ENTREGA INMEDIATA 24HRS
NO DISPONIBLE DE 2 A 3 DÍAS HÁBILES

IMPORTANTE.- EN ACCESORIOS NO MANEJAMOS DEVOLUCIONES

NO INCLUYEN TORNILLERÍA

PEDIDOS:

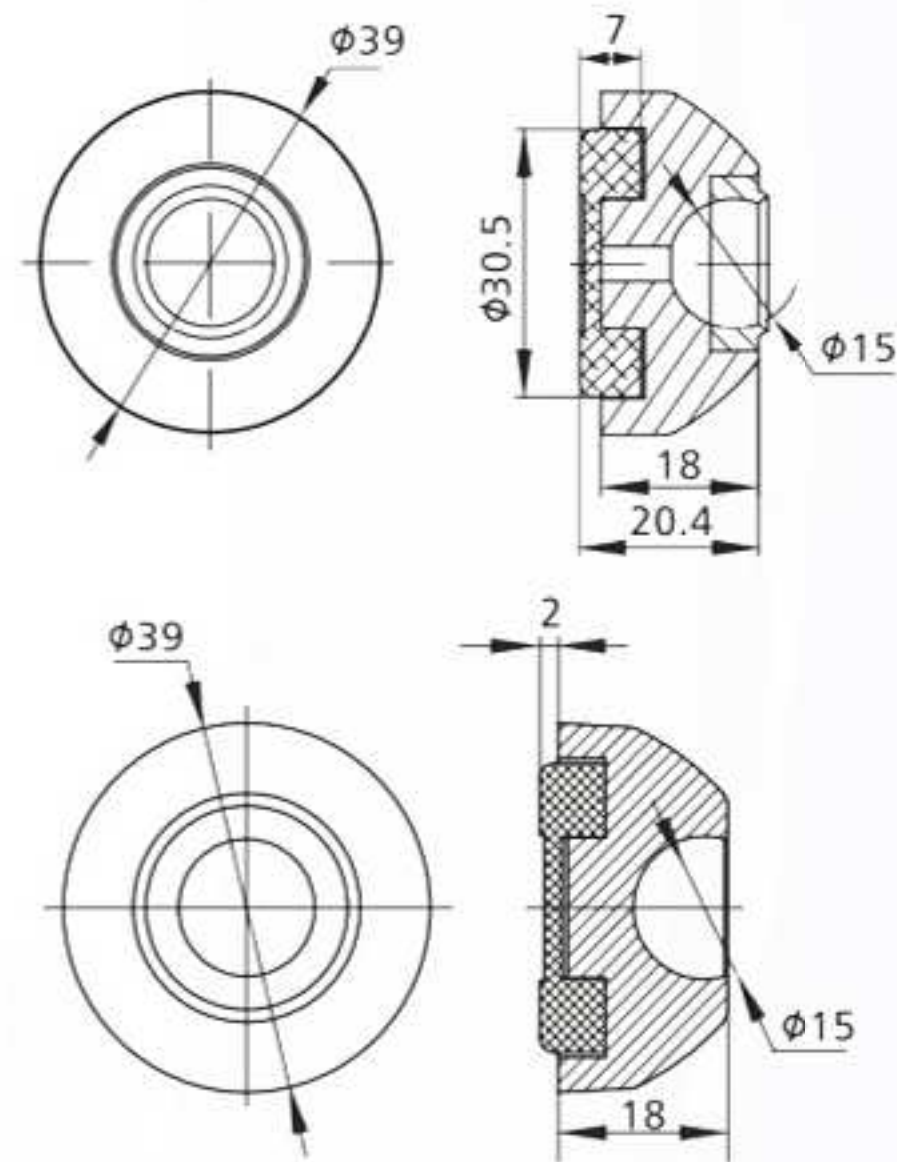
☎ 33 12 94 95 54

CATÁLOGO DE ACCESORIOS

COPA LEVELING

CÓDIGO: LAM-3025 NS39 COPA LEVELING BASED F39 ZINC + RUBBER

CÓDIGO: LAM-3025 NP39 COPA LEVELING BASED F40 NYLON + RUBBER



Item No.	Spec.	Base	Anti Slip Mat	Screw Spec.
LAM-3025-NS39	Φ39	Die-cast Zinc	Rubber Plastic	M12* 55
LAM-3025-NP39	Φ39	Nylon	Rubber Plastic	M12* 55

TIEMPO DE ENTREGA:

DISPONIBLE ENTREGA INMEDIATA 24HRS
NO DISPONIBLE DE 2 A 3 DÍAS HÁBILES

IMPORTANTE.- EN ACCESORIOS NO MANEJAMOS DEVOLUCIONES

NO INCLUYEN TORNILLERÍA

PEDIDOS:

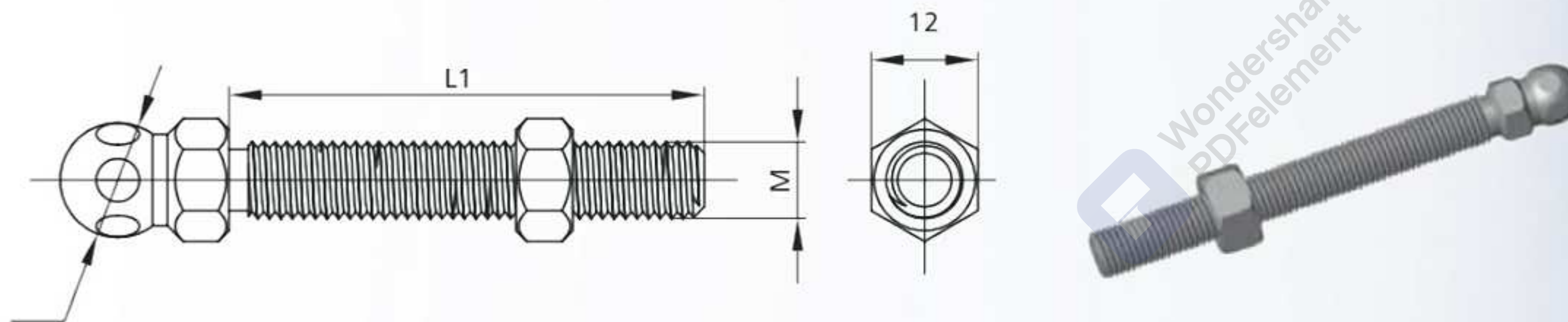
 **33 12 94 95 54**

TORNILLO PARA COPA

CÓDIGO: LAM-3025 K1255 PARA COPA M12X55MM

CÓDIGO: LAM-3025 K12100 PARA COPA M12X100MM

CÓDIGO: LAM-3025 K16150 PARA COPA M16X150MM



Item No.	M	L1	L2	Spec.	Material	Finish	Loading capacity (Kg)
LAM-3025-K1255	M12	55	14	Φ80	Steel / Nylon	Zinc Blue	300
LAM-3025-K12100	M12	100	14	Φ80	Steel / Nylon	Zinc Blue	300
LAM-3025-K16150	M16	150	17	Φ80	Steel / Nylon	Zinc Blue	300

TIEMPO DE ENTREGA:

DISPONIBLE ENTREGA INMEDIATA 24HRS

NO DISPONIBLE DE 2 A 3 DÍAS HÁBILES

IMPORTANTE.- EN ACCESORIOS NO MANEJAMOS DEVOLUCIONES

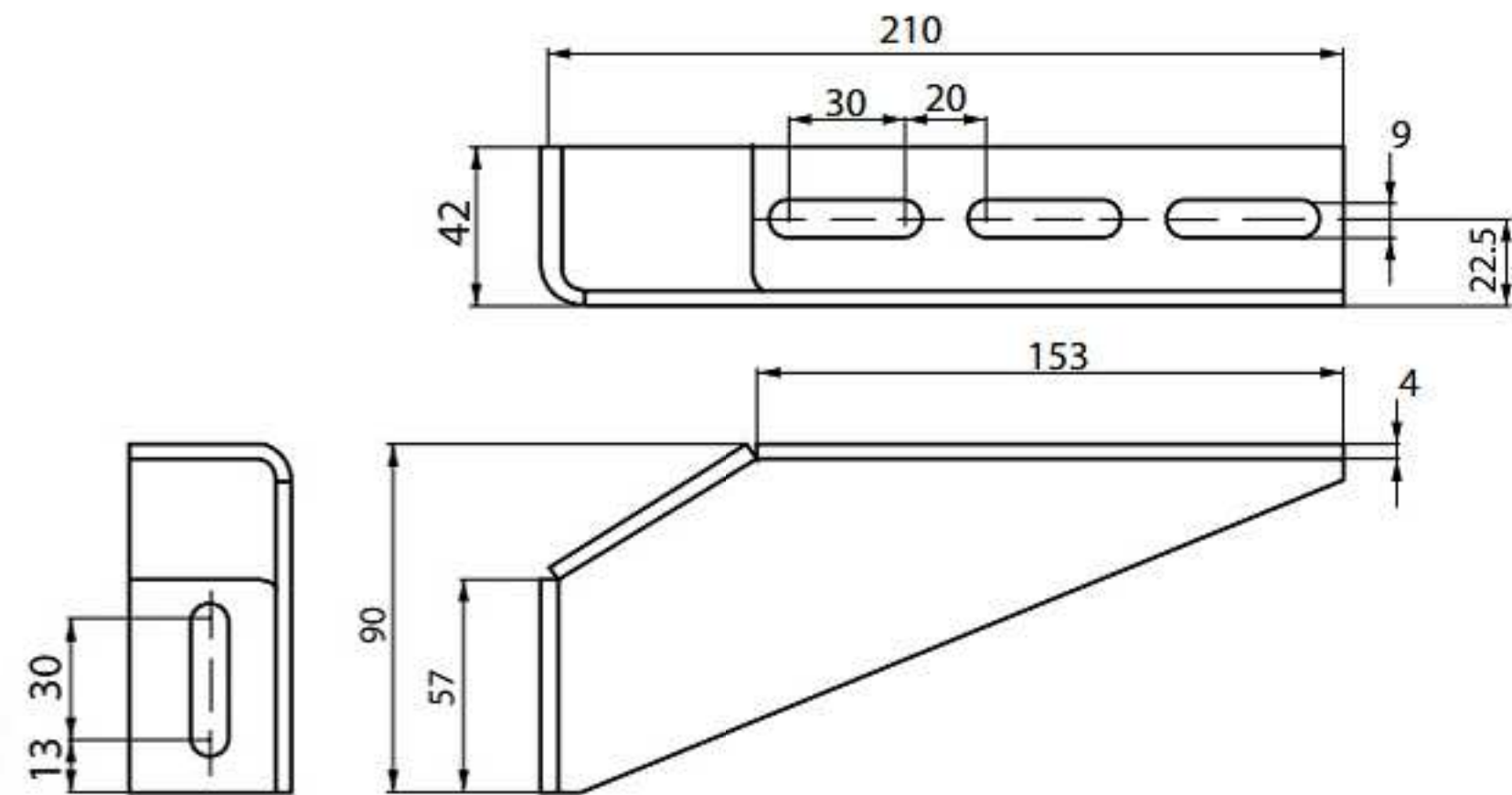
NO INCLUYEN TORNILLERÍA

PEDIDOS:

☎ 33 12 94 95 54

ANCLA DE ACERO PARA RANURA 10

CÓDIGO: LAM A70 01



Item No.	Material	Finish
LAM-A70-01	Steel	Alu Color Painting

TIEMPO DE ENTREGA:

DISPONIBLE ENTREGA INMEDIATA 24HRS
NO DISPONIBLE DE 2 A 3 DÍAS HÁBILES

IMPORTANTE.- EN ACCESORIOS NO MANEJAMOS DEVOLUCIONES

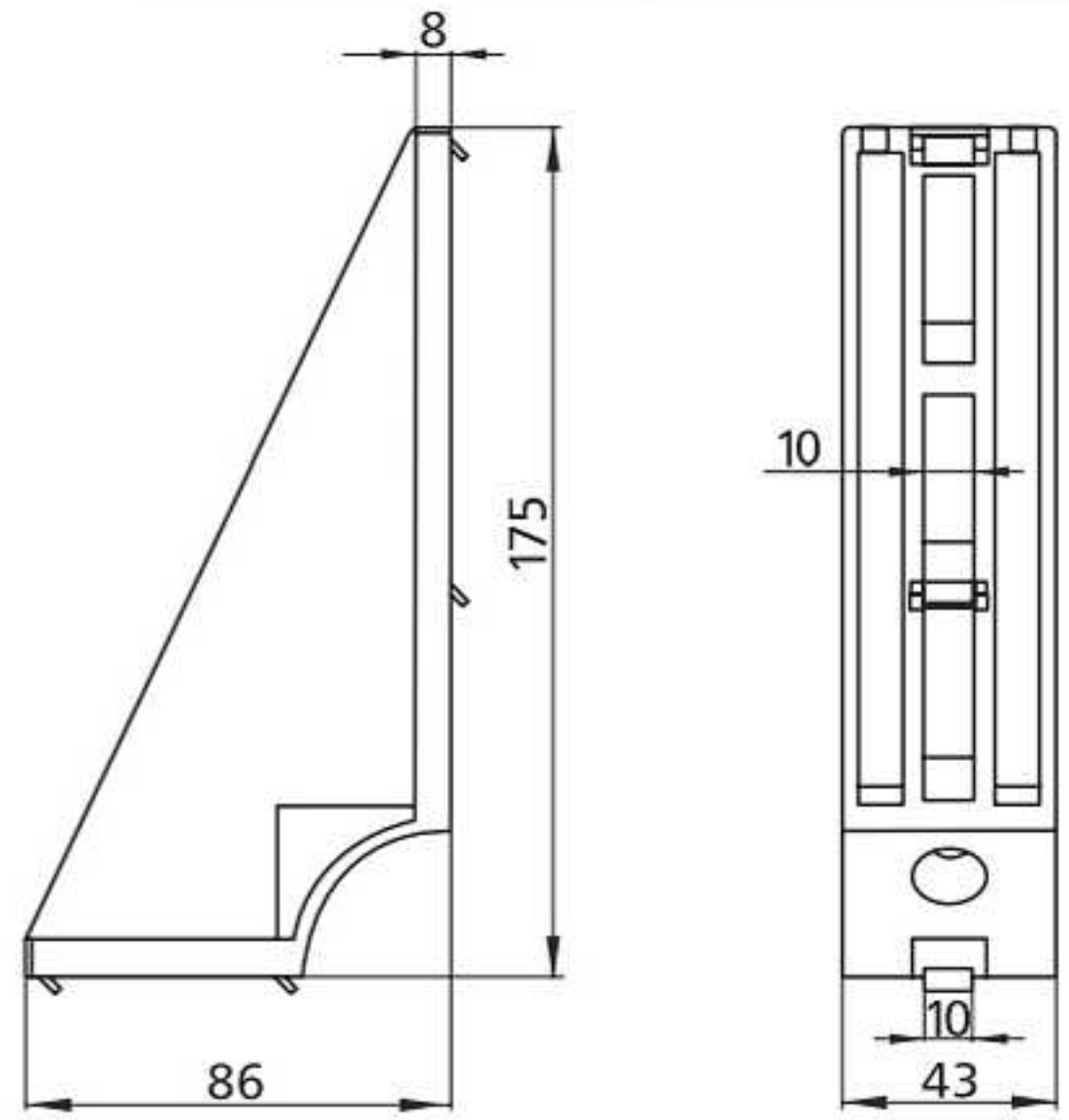
NO INCLUYEN TORNILLERÍA

PEDIDOS:

 **33 12 94 95 54**

CATÁLOGO DE ACCESORIOS

ESCUADRA DE ALUMINIO DE 76X175 CÓDIGO: LAM A70 02



Slot	Item No.	Material	Finish
10	LAM-A70-02	Die-cast Alu.	Dull Polished

TIEMPO DE ENTREGA:
DISPONIBLE ENTREGA INMEDIATA 24HRS
NO DISPONIBLE DE 2 A 3 DÍAS HÁBILES
IMPORTANTE.- EN ACCESORIOS NO MANEJAMOS DEVOLUCIONES

NO INCLUYEN TORNILLERÍA

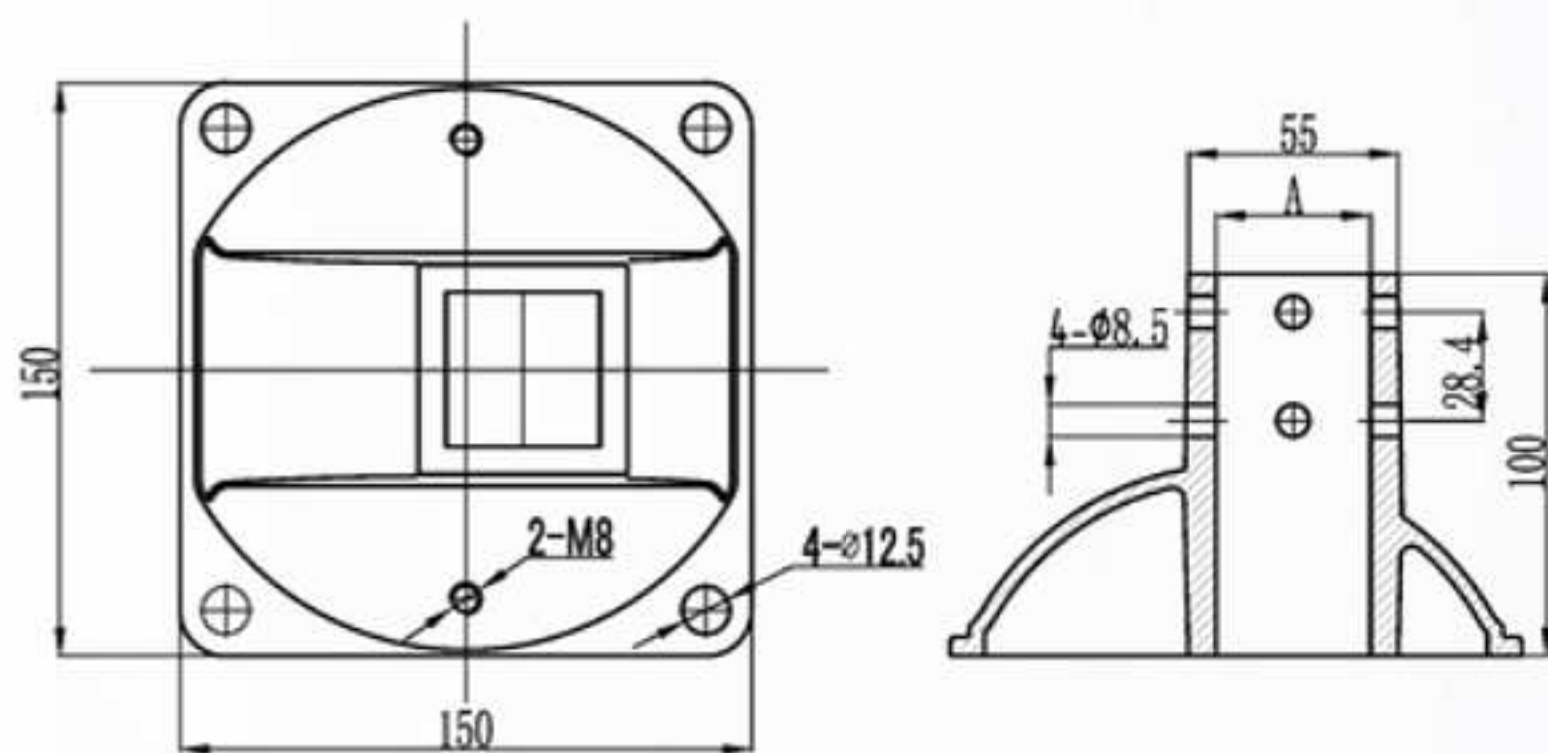
PEDIDOS:
 **33 12 94 95 54**

CATÁLOGO DE ACCESORIOS

ANCLA PARA PERFIL DE 40 Y 45MM

CÓDIGO: LAM A70 40

CÓDIGO: LAM A70 45



For Profile	Item No.	A	Material	Finish
40*40	LAM-A70-40	40	Die-Cast Zinc	Black Painting
45*45	LAM-A70-45	45	Die-Cast Zinc	Black Painting

TIEMPO DE ENTREGA:

DISPONIBLE ENTREGA INMEDIATA 24HRS
NO DISPONIBLE DE 2 A 3 DÍAS HÁBILES

IMPORTANTE.- EN ACCESORIOS NO MANEJAMOS DEVOLUCIONES

NO INCLUYEN TORNILLERÍA

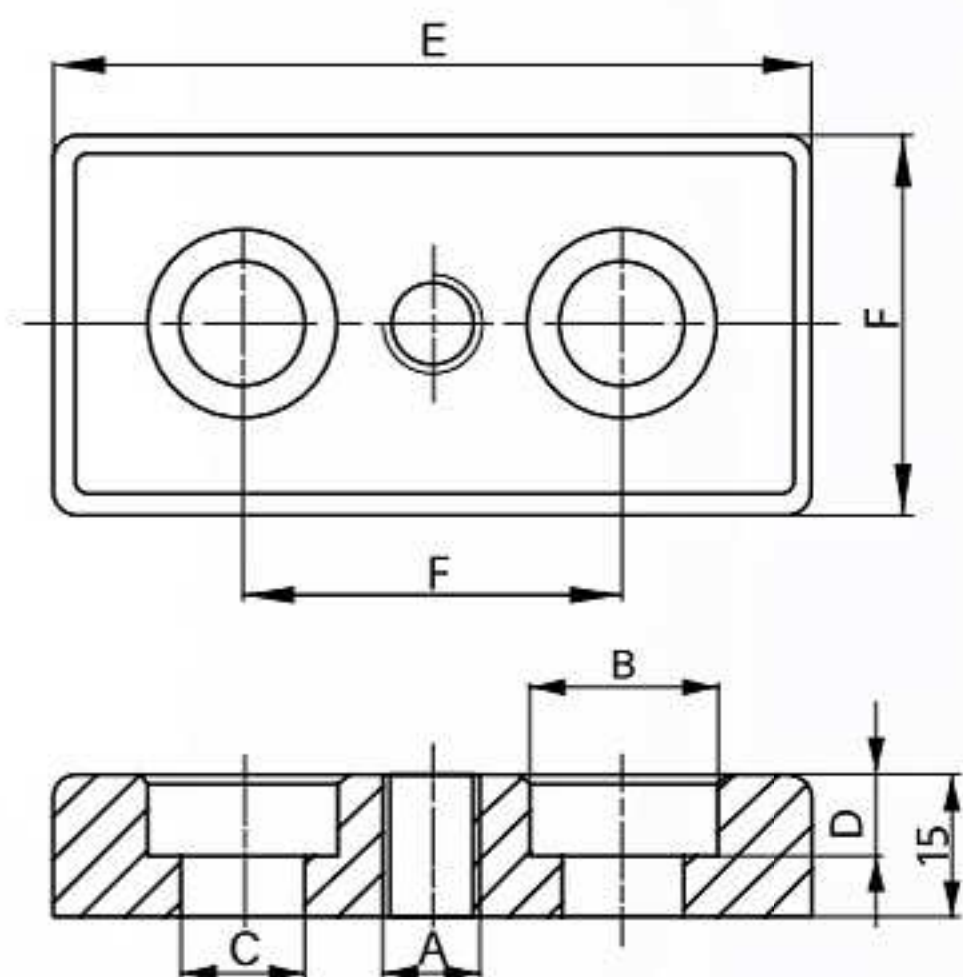
PEDIDOS:

☎ 33 12 94 95 54

PLACA FINAL PARA 40X80 Y 45X90 M12

CÓDIGO: LAM TA12 4080

CÓDIGO: LAM TA12 4590



Item No.	A	B	C	D	E	F	Material	Finish
LAM-TA12-4080	M12	Φ20	Φ13(M12)	8.5	80	40	Die-Cast Alu	Dull Polish
LAM-TA12-4590	M12	Φ20	Φ13(M12)	8.5	90	45	Die-Cast Alu	Dull Polish

TIEMPO DE ENTREGA:

DISPONIBLE ENTREGA INMEDIATA 24HRS
NO DISPONIBLE DE 2 A 3 DÍAS HÁBILES

IMPORTANTE.- EN ACCESORIOS NO MANEJAMOS DEVOLUCIONES

NO INCLUYEN TORNILLERÍA

PEDIDOS:

 **33 12 94 95 54**

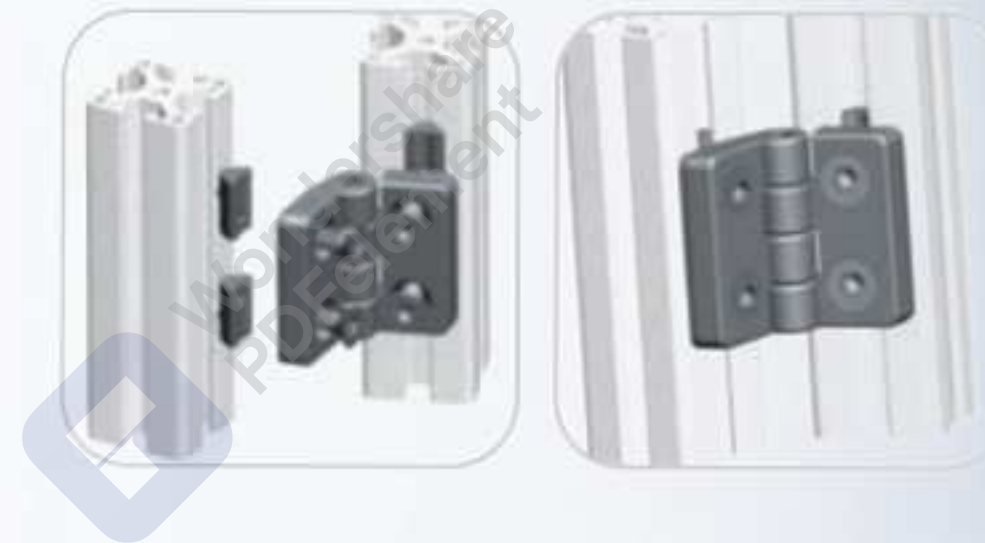
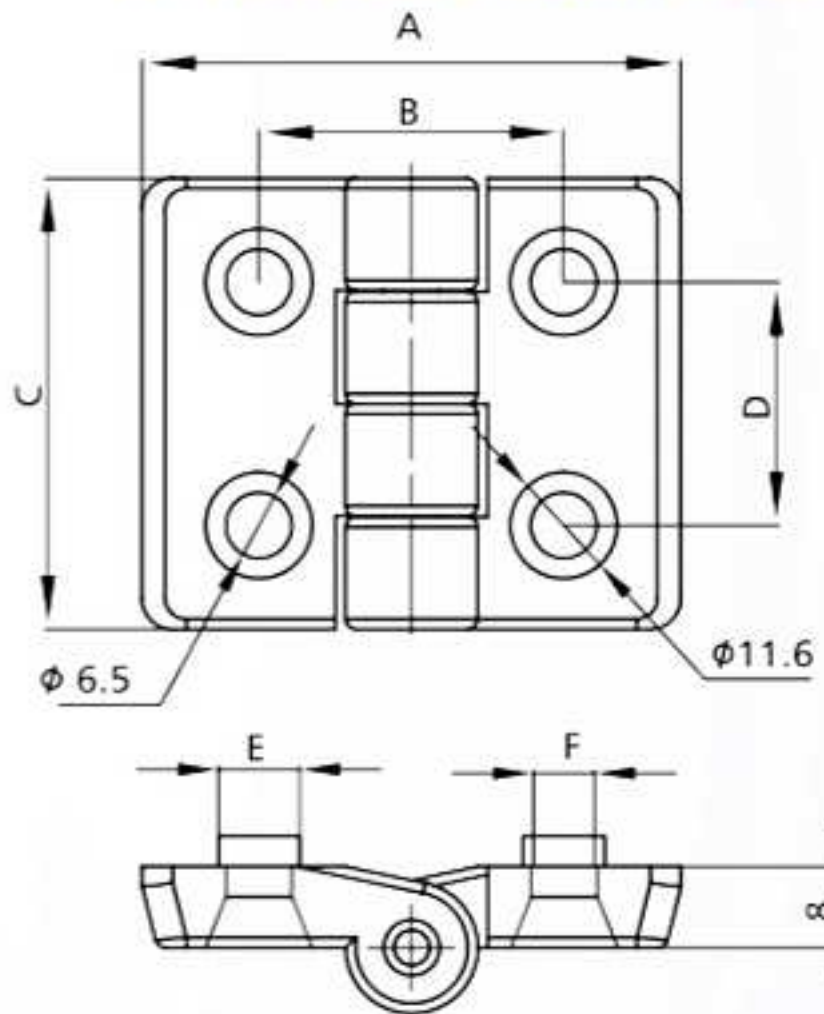
CATÁLOGO DE ACCESORIOS

BISAGRA PLÁSTICA PARA 30, 40 Y 45MM

CÓDIGO: LAM SC 30

CÓDIGO: LAM SC 40

CÓDIGO: LAM SC 45



Slot	Item No.	Spec.	A	B	C	D	E	F	Material	Finish	Screw	Spec.
6+8	LAM-SC-30	30*30	53	30	44.5	24	7.9	5.9	Nylon	Black	Flat head	M6 x 10
8+10	LAM-SC-40	40*40	62	40.6	49.5	30	9.9	7.9	Nylon	Black	Flat head	M6 x 16
8+10	LAM-SC-45	45*45	71	45	49.5	30	9.9	7.9	Nylon	Black	Flat head	M6 x 16

TIEMPO DE ENTREGA:

DISPONIBLE ENTREGA INMEDIATA 24HRS

NO DISPONIBLE DE 2 A 3 DÍAS HÁBILES

IMPORTANTE.- EN ACCESORIOS NO MANEJAMOS DEVOLUCIONES

NO INCLUYEN TORNILLERÍA

PEDIDOS:

☎ 33 12 94 95 54

CATÁLOGO DE ACCESORIOS

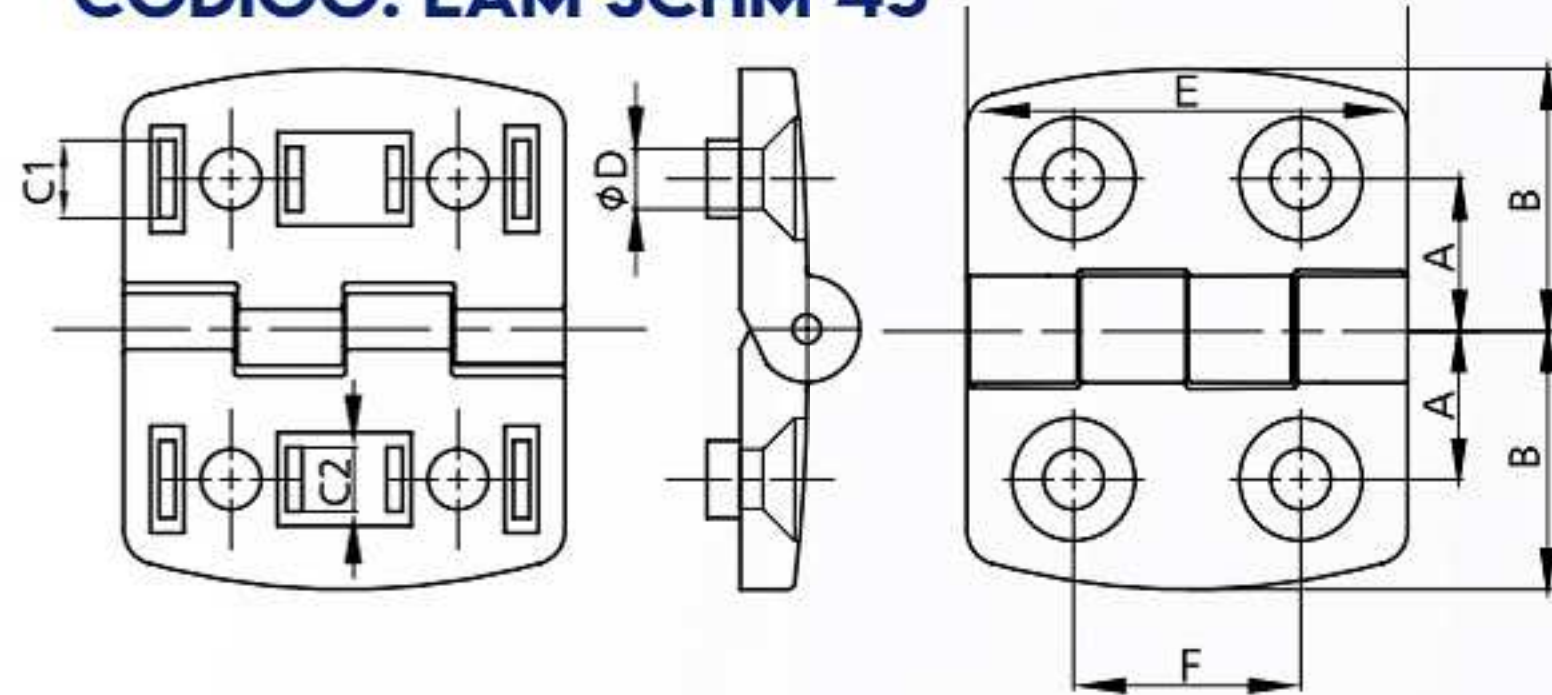
BISAGRA METÁLICA PARA PERFIL DE 20,30, 40 Y 45MM

CÓDIGO: LAM SCHM 20

CÓDIGO: LAM SCHM 30

CÓDIGO: LAM SCHM 40

CÓDIGO: LAM SCHM 45



Slot	Item No.	Spec.	A	B	C1	C2	D	E	F	Material	Finish	Screw	Spec.
5+6	LAM-SCHM20	20*20	11.25	19.5	5.8	4.8	4.5	33	17	Die-cast Zinc	Alu Color	Flat head	M4 x 10
6+8	LAM-SCHM30	30*30	17.5	29.5	7.8	5.8	6.5	50	28	Die-Cast Alu	Alu Color	Flat head	M6 x 10
8+10	LAM-SCHM40	40*40	22.5	35.5	9.8	7.8	6.5	50	28	Die-Cast Alu	Alu Color	Flat head	M6 x 16
8+10	LAM-SCHM45	45*45	25	43.5	9.8	7.8	6.5	50	28	Die-Cast Alu	Alu Color	Flat head	M6 x 16

TIEMPO DE ENTREGA:

DISPONIBLE ENTREGA INMEDIATA 24HRS

NO DISPONIBLE DE 2 A 3 DÍAS HÁBILES

IMPORTANTE.- EN ACCESORIOS NO MANEJAMOS DEVOLUCIONES

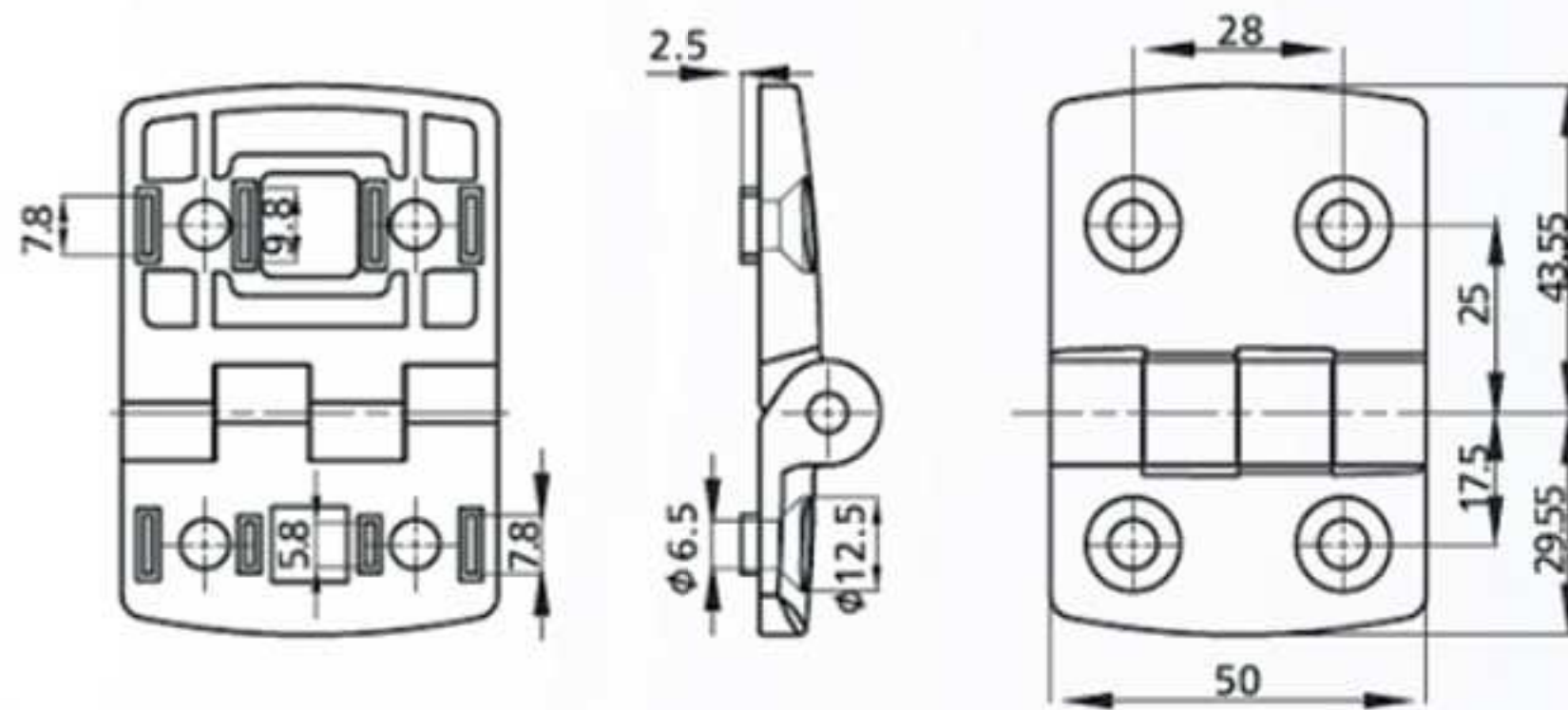
NO INCLUYEN TORNILLERÍA

PEDIDOS:

 **33 12 94 95 54**

BISAGRA METÁLICA 30X45 MM

CÓDIGO: LAM SCHM 45-30



Slot	Item No.	Spec.	Material	Finish	Screw	Spec.
6+8+10	LAM-SCHM45-30	30/45	Die-cast Zinc	Alu Color	Flat head	M6 x 10

TIEMPO DE ENTREGA:

DISPONIBLE ENTREGA INMEDIATA 24HRS
NO DISPONIBLE DE 2 A 3 DÍAS HÁBILES

IMPORTANTE.- EN ACCESORIOS NO MANEJAMOS DEVOLUCIONES

NO INCLUYEN TORNILLERÍA

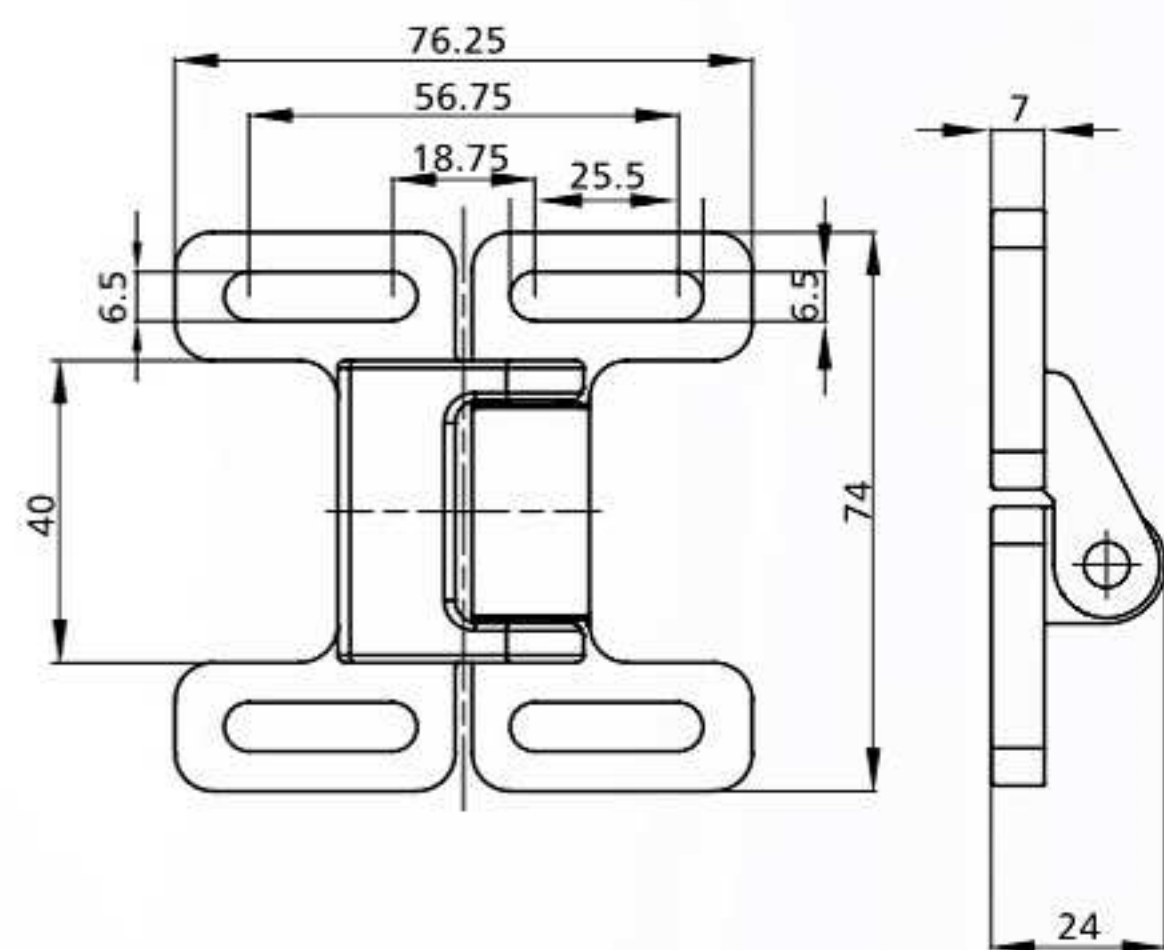
PEDIDOS:

☎ 33 12 94 95 54

CATÁLOGO DE ACCESORIOS

CHAPA DE BOLAS M6X16

CÓDIGO: LAM TSPA-0100



Item No.	Material	Finish	Screw	Spec.
LAM-TSPA-0100	Nylon	Black	Button head	M6 x 16

TIEMPO DE ENTREGA:

DISPONIBLE ENTREGA INMEDIATA 24HRS
NO DISPONIBLE DE 2 A 3 DÍAS HÁBILES

IMPORTANTE.- EN ACCESORIOS NO MANEJAMOS DEVOLUCIONES

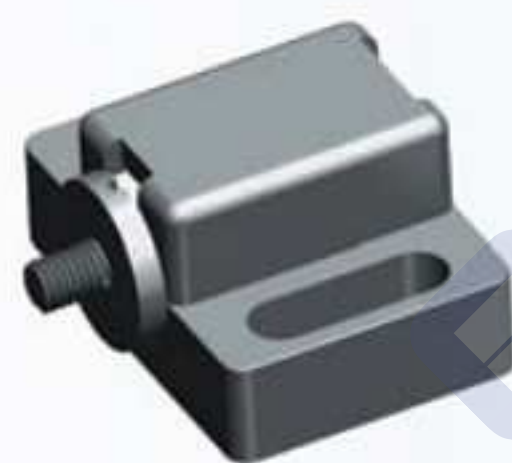
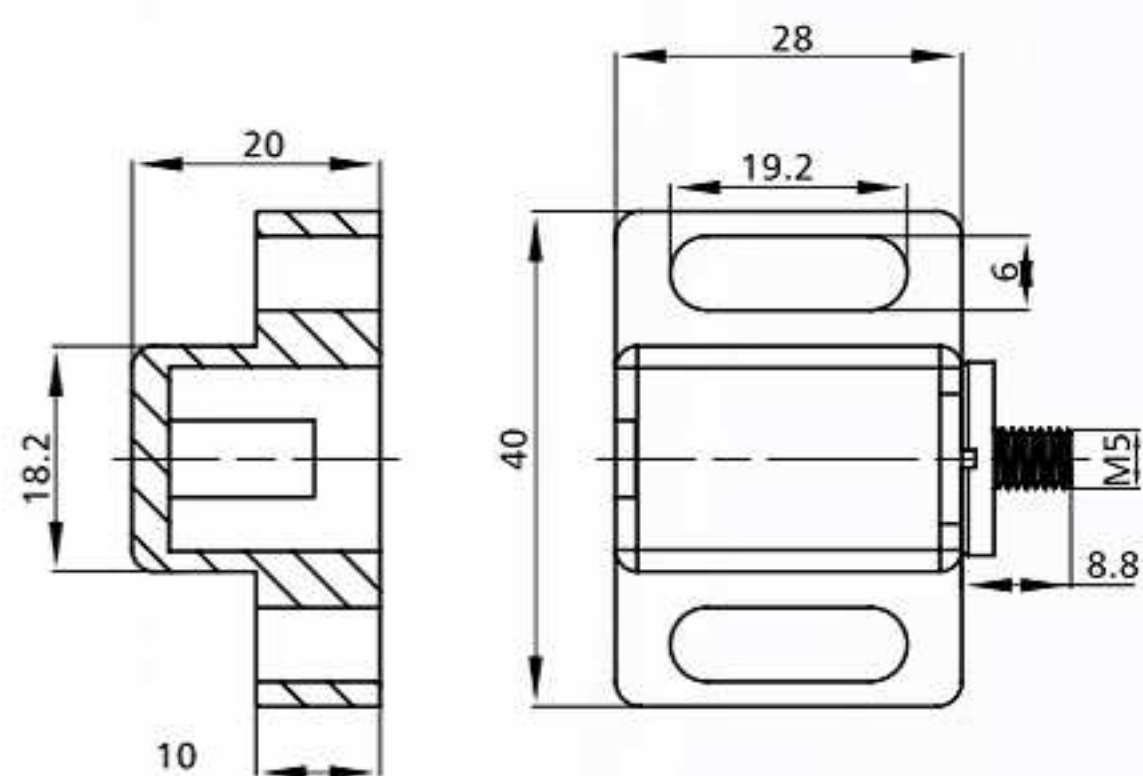
NO INCLUYEN TORNILLERÍA

PEDIDOS:

☎ 33 12 94 95 54

CATÁLOGO DE ACCESORIOS

CHAPA MAGNÉTICA CÓDIGO: LAM TSIM-0200



Item No.	Material	Finish	Screw	Spec.
LAM-TSIM-0200	Nylon+Steel	Black	Button head	M6 x 16

TIEMPO DE ENTREGA:

DISPONIBLE ENTREGA INMEDIATA 24HRS
NO DISPONIBLE DE 2 A 3 DÍAS HÁBILES

IMPORTANTE.- EN ACCESORIOS NO MANEJAMOS DEVOLUCIONES

NO INCLUYEN TORNILLERÍA

PEDIDOS:

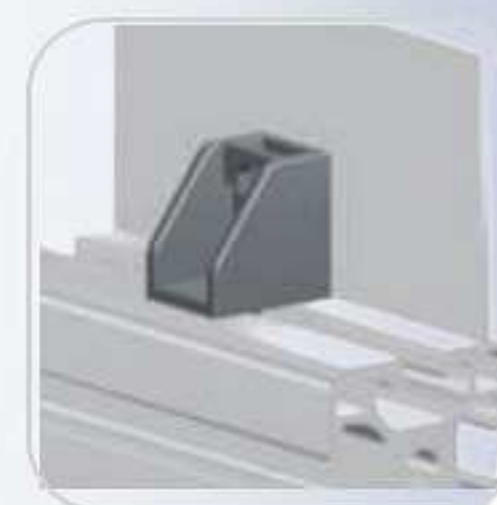
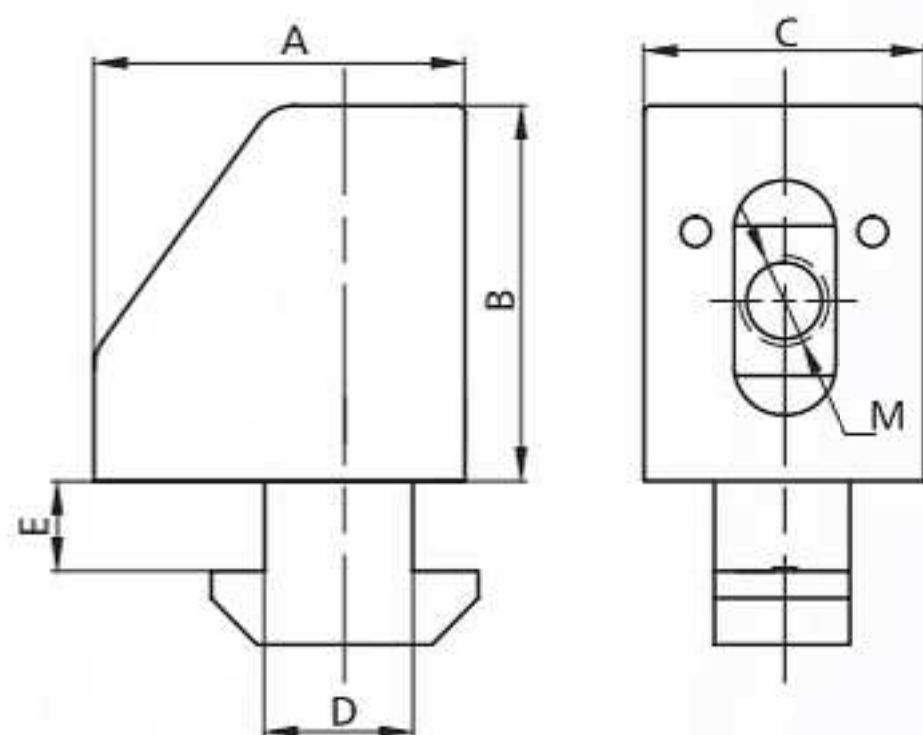
☎ 33 12 94 95 54



CATÁLOGO DE ACCESORIOS

UNIBLOCKS

CÓDIGO: LAM 3026 B302 UNIBLOCK RANURA8 ****DESCONTINUADO**

CÓDIGO: LAM 3026 B UNIBLOCK RANURA 10



Slot	Item No.	A	B	C	D	E	M	Material	Finish
	LAM-3026-B302	25	25	19	8	2.3	M6	Nylon	Black
	LAM-3026-B	25	25	19	10	6	M6	Nylon	Black

TIEMPO DE ENTREGA:

DISPONIBLE ENTREGA INMEDIATA 24HRS
NO DISPONIBLE DE 2 A 3 DÍAS HÁBILES

IMPORTANTE.- EN ACCESORIOS NO MANEJAMOS DEVOLUCIONES

NO INCLUYEN TORNILLERÍA

PEDIDOS:

 **33 12 94 95 54**

CATÁLOGO DE ACCESORIOS

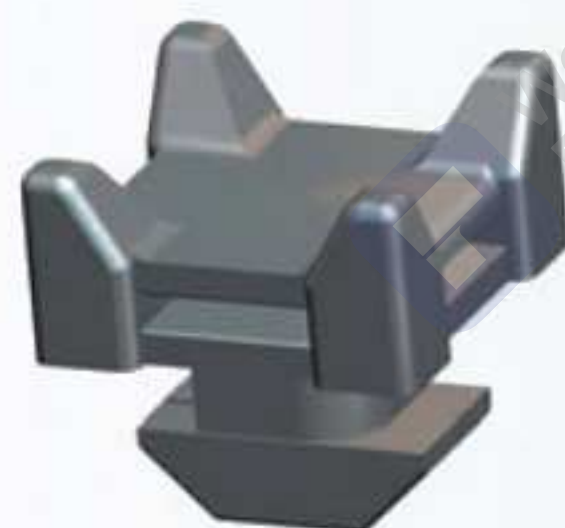
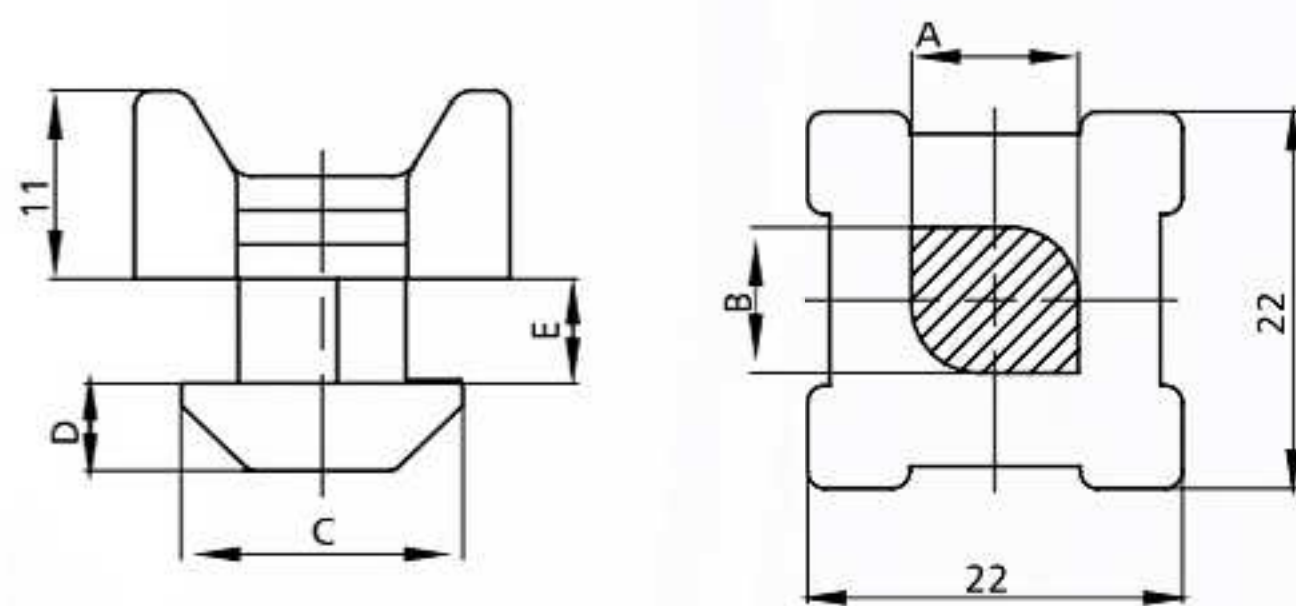
SOPORTA CINCHOS



CÓDIGO: LAM R10 KBBPA

CÓDIGO: LAM R8 KBB302

SOPORTA CINCHO R10

SOPORTA CINCHO R8 P30



Slot	Item No.	A	B	C	D	E	Material	Finish
	LAM-R10-KBBPA	9.8	8.5	17	5	6	Nylon	Black
	LAM-R8-KBB302	8	6.8	16	5	2.3	Nylon	Black

TIEMPO DE ENTREGA:

DISPONIBLE ENTREGA INMEDIATA 24HRS

NO DISPONIBLE DE 2 A 3 DÍAS HÁBILES

IMPORTANTE.- EN ACCESORIOS NO MANEJAMOS DEVOLUCIONES

NO INCLUYEN TORNILLERÍA

PEDIDOS:

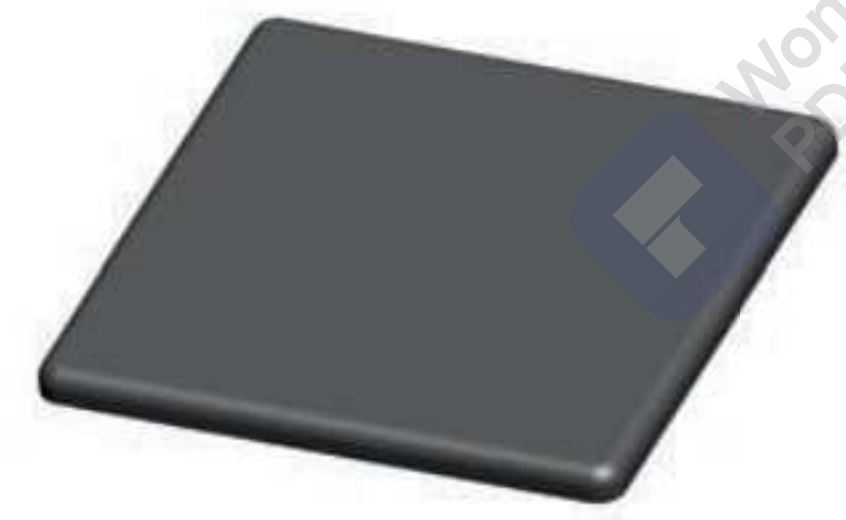
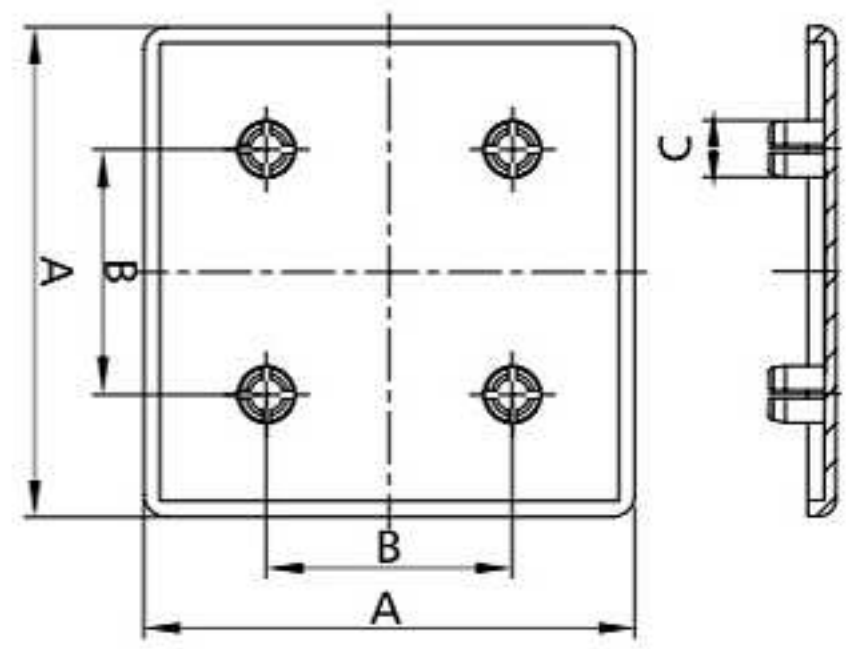
 **33 12 94 95 54**



CATÁLOGO DE ACCESORIOS

TAPA PARA PERFIL

CÓDIGO: LAM 3027 F PARA PERFIL 80X80

CÓDIGO: LAM 3027 G PARA PERFIL 90X90



Slot	Item No.	Spec.	A	B	C	Material	Finish
	LAM-3027-F	80*80	80	40	Φ10.5	Nylon	Black
	LAM-3027-G	90*90	90	45	Φ10.5	Nylon	Black

TIEMPO DE ENTREGA:

DISPONIBLE ENTREGA INMEDIATA 24HRS

NO DISPONIBLE DE 2 A 3 DÍAS HÁBILES

IMPORTANTE.- EN ACCESORIOS NO MANEJAMOS DEVOLUCIONES

NO INCLUYEN TORNILLERÍA

PEDIDOS:

 **33 12 94 95 54**

CATÁLOGO DE ACCESORIOS

TAPA PARA PERFIL

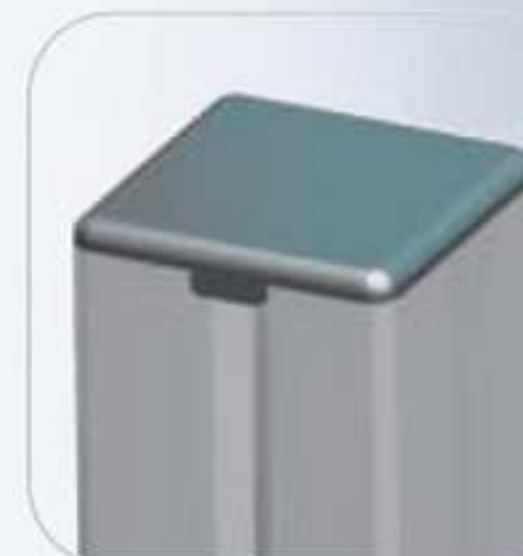
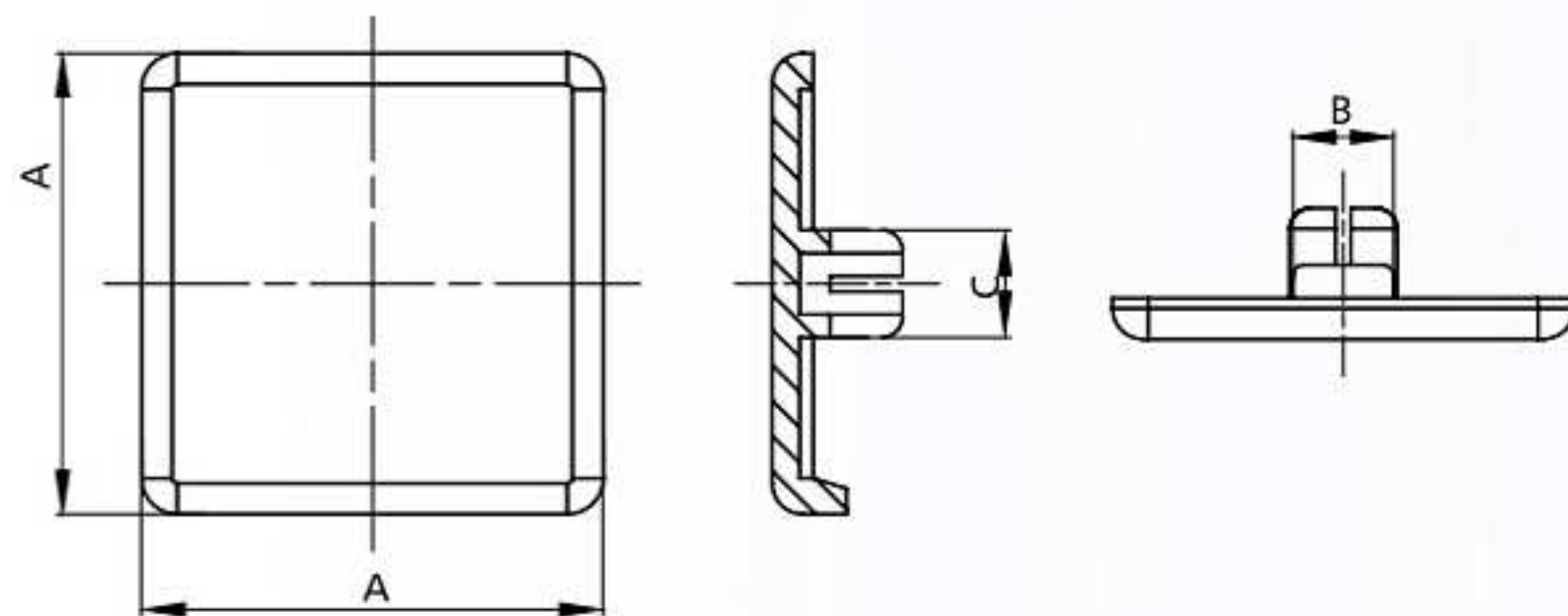
CÓDIGO: LAM 3027 AA PARA PERFIL 20X20






CÓDIGO: LAM 3027 AA PARA PERFIL 30X30

CÓDIGO: LAM 3027 AA PARA PERFIL 40X40

CÓDIGO: LAM 3027 AA PARA PERFIL 45X45

CÓDIGO: LAM 3027 AA PARA PERFIL 60X60



Slot	Item No.	Spec.	A	B	C	Material	Finish
	LAM-3027-AA	20*20	20	6	Φ5.4	Nylon	Black
	LAM-3027-A	30*30	30	8	Φ8.2	Nylon	Black
	LAM-3027-B	40*40	40	10	Φ10.5	Nylon	Black
	LAM-3027-C	45*45	45	10	Φ10.5	Nylon	Black
	LAM-3027-H	60*60	60	9.8	Φ10.5	Nylon	Black

TIEMPO DE ENTREGA:

DISPONIBLE ENTREGA INMEDIATA 24HRS

NO DISPONIBLE DE 2 A 3 DÍAS HÁBILES

IMPORTANTE.- EN ACCESORIOS NO MANEJAMOS DEVOLUCIONES

NO INCLUYEN TORNILLERÍA

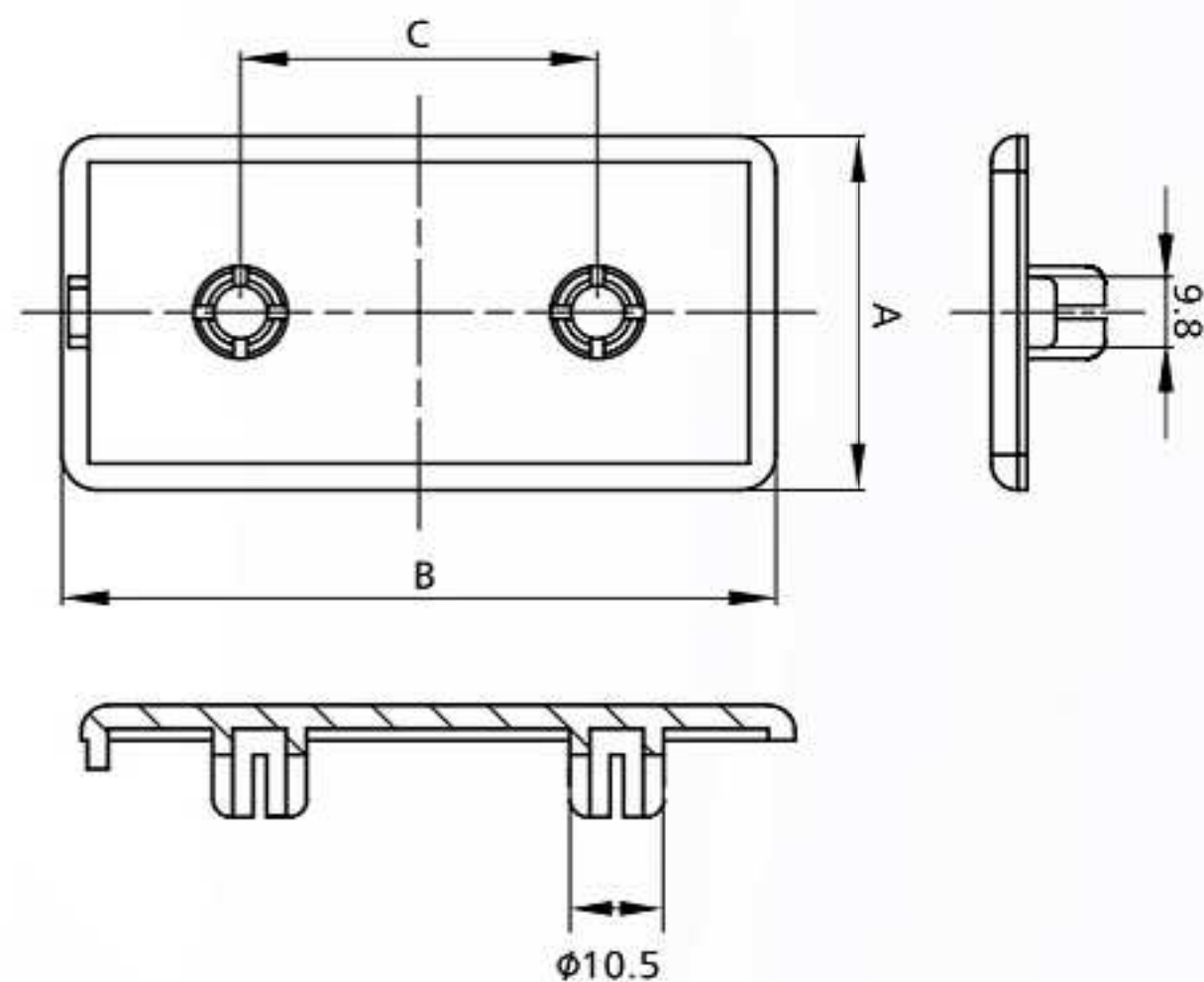
PEDIDOS:

 **33 12 94 95 54**

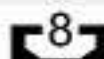


CATÁLOGO DE ACCESORIOS

TAPA PARA PERFIL

CÓDIGO: LAM 3027 J PARA PERFIL 30X60
 CÓDIGO: LAM 3027 D PARA PERFIL 40X80
 CÓDIGO: LAM 3027 E PARA PERFIL 45X90



Wondershare PDFelement

Slot	Item No.	Spec.	A	B	C	Material	Finish
	LAM-3027-J	30*60	30	60	30	Nylon	Black
	LAM-3027-D	40*80	40	80	40	Nylon	Black
	LAM-3027-E	45*90	45	90	45	Nylon	Black

TIEMPO DE ENTREGA:

DISPONIBLE ENTREGA INMEDIATA 24HRS
 NO DISPONIBLE DE 2 A 3 DÍAS HÁBILES

IMPORTANTE.- EN ACCESORIOS NO MANEJAMOS DEVOLUCIONES

NO INCLUYEN TORNILLERÍA

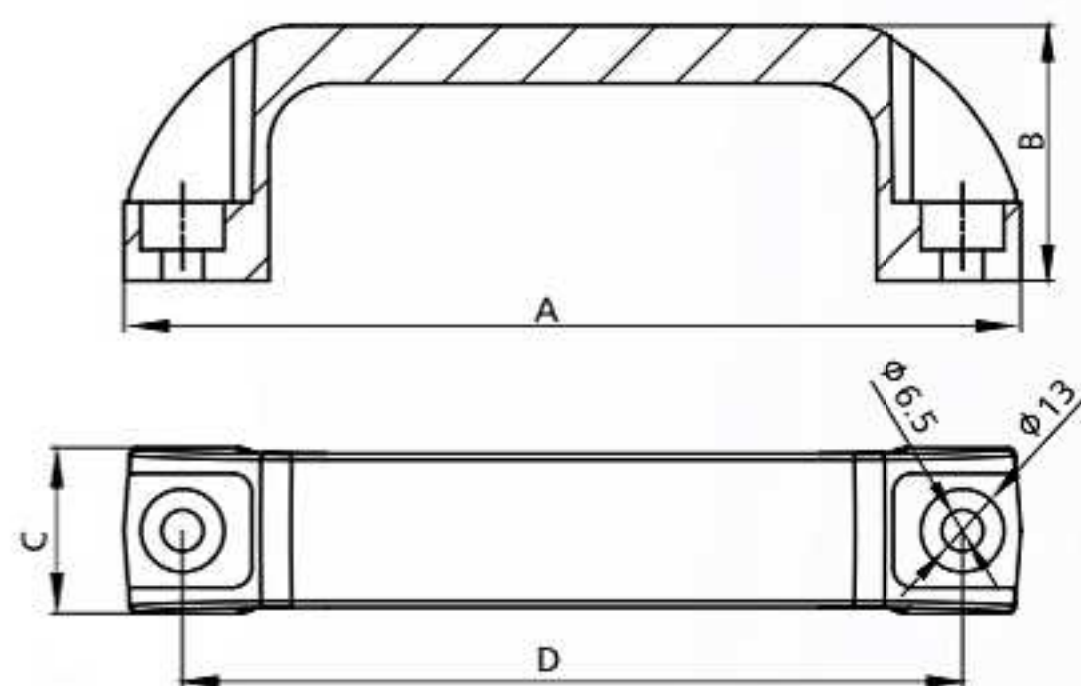
PEDIDOS:

 **33 12 94 95 54**

CATÁLOGO DE ACCESORIOS

EMPEÑADURA O JALADERA 122MM

CÓDIGO: LAM 3034 A



Item No.	A	B	C	D	Material	Finish	Screw	Spec.
LAM-3034-A	141	40	26	122	Nylon	Black	Cylinder	M6 x 16

TIEMPO DE ENTREGA:

DISPONIBLE ENTREGA INMEDIATA 24HRS
NO DISPONIBLE DE 2 A 3 DÍAS HÁBILES

IMPORTANTE.- EN ACCESORIOS NO MANEJAMOS DEVOLUCIONES

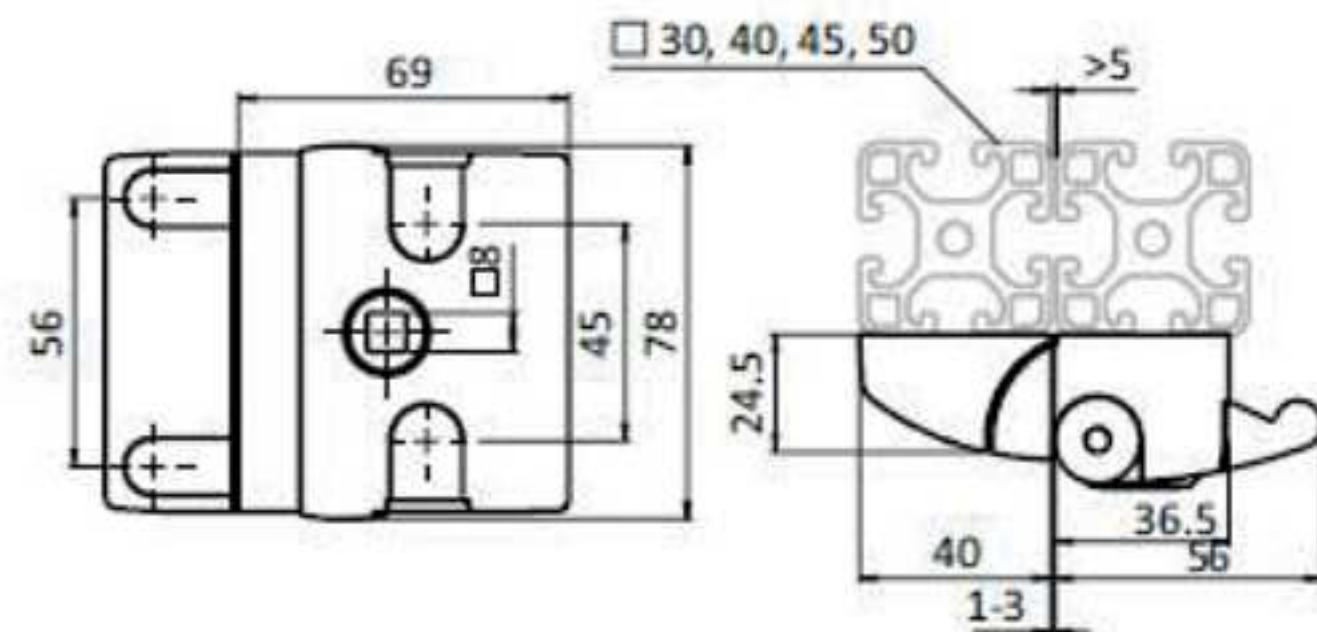
NO INCLUYEN TORNILLERÍA

PEDIDOS:

 **33 12 94 95 54**

CERRADURA METÁLICA CON LLAVE

CÓDIGO: LAM 0957 A



Item No.	Lock	Weight	Material	Finish	Screw	Spec.
LAM-0957-A	Universal	235.5	Die-Cast Aluminum	Black Powder coated	Cylinder	M6 x 16

TIEMPO DE ENTREGA:

DISPONIBLE ENTREGA INMEDIATA 24HRS
NO DISPONIBLE DE 2 A 3 DÍAS HÁBILES

IMPORTANTE.- EN ACCESORIOS NO MANEJAMOS DEVOLUCIONES

NO INCLUYEN TORNILLERÍA

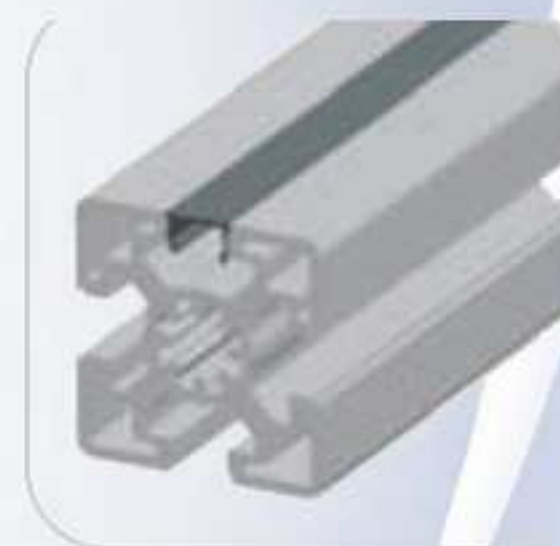
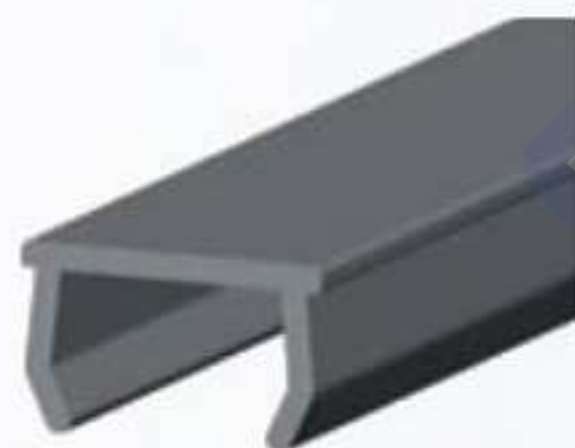
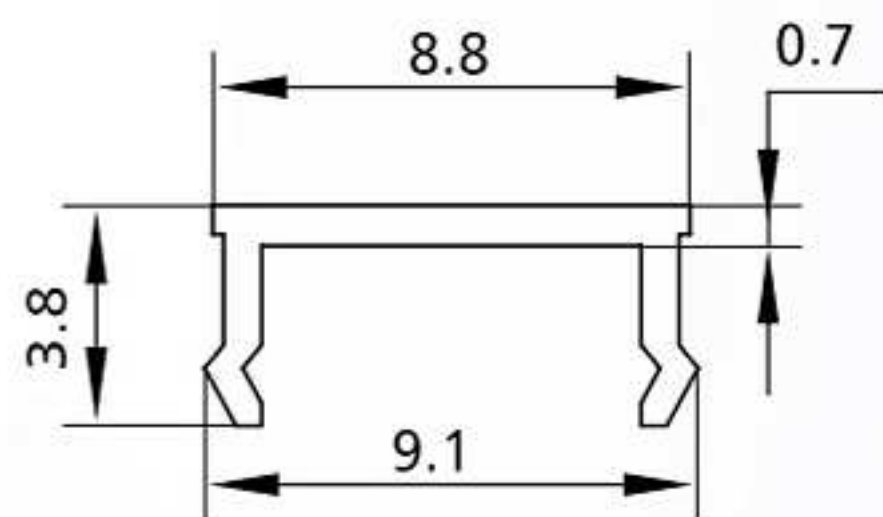
PEDIDOS:

 **33 12 94 95 54**

CATÁLOGO DE ACCESORIOS

TAPA RANURA Ó CUBRE RANURA R8

CÓDIGO: LAM R8 090



Slot	Item No.	Spec.	Material	Finish	Weight (G)
	LAM-R8-090	L=2000	PP	Black	7.85g/m

TIEMPO DE ENTREGA:

DISPONIBLE ENTREGA INMEDIATA 24HRS
NO DISPONIBLE DE 2 A 3 DÍAS HÁBILES

IMPORTANTE.- EN ACCESORIOS NO MANEJAMOS DEVOLUCIONES

NO INCLUYEN TORNILLERÍA

PEDIDOS:

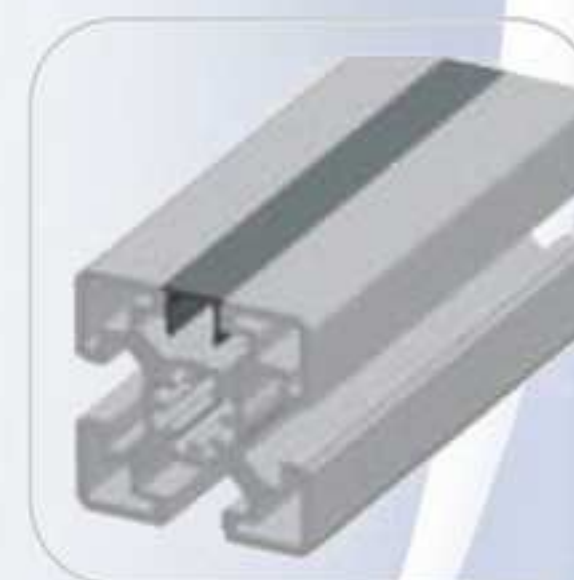
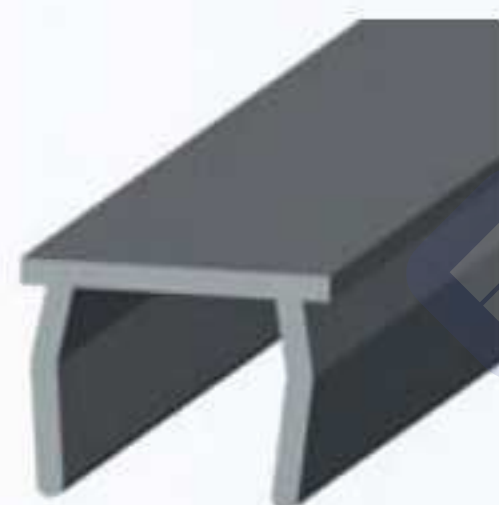
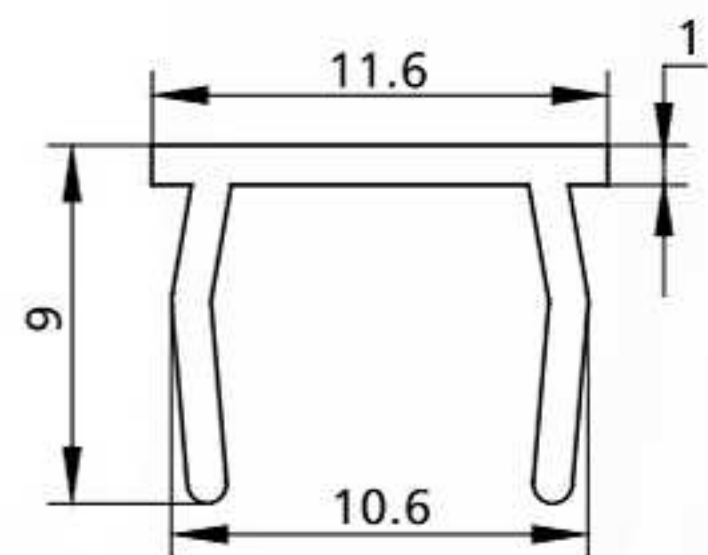
 **33 12 94 95 54**



CATÁLOGO DE ACCESORIOS

TAPA RANURA Ó CUBRE RANURA R10

CÓDIGO: LAM R10 090 NEGRA

CÓDIGO: LAM RG10 090 GRIS



Slot	Item No.	Spec.	Material	Finish	Weight (G)
	LAM-R10-090	L=2000	PVC	Black	44g/m
	LAM-RG10-090	L=2000	PVC	Gray	44g/m

TIEMPO DE ENTREGA:

DISPONIBLE ENTREGA INMEDIATA 24HRS
NO DISPONIBLE DE 2 A 3 DÍAS HÁBILES

IMPORTANTE.- EN ACCESORIOS NO MANEJAMOS DEVOLUCIONES

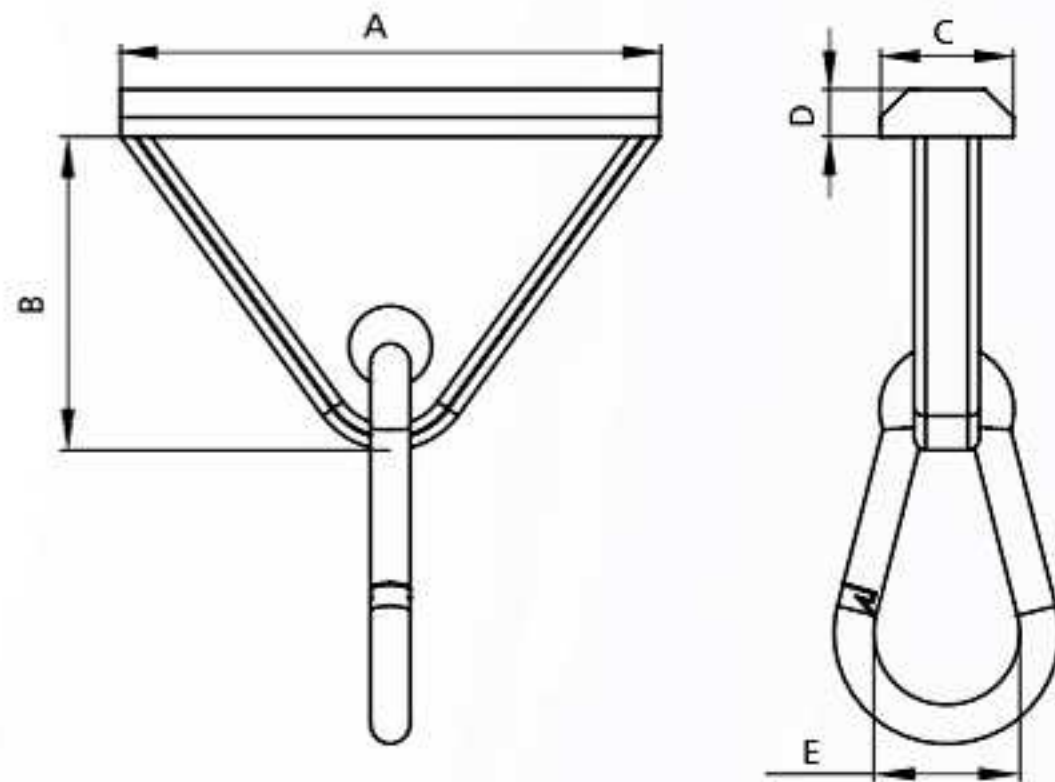
NO INCLUYEN TORNILLERÍA

PEDIDOS:

 **33 12 94 95 54**

CATÁLOGO DE ACCESORIOS

PORTA HERRAMIENTA CÓDIGO: LAM 0100 A



Slot	Item No.	A	B	C	D	E	Material	Loading capacity (Kg)
8+10	LAM-0100-A	65	38.5	16	5.8	Φ17	ABS+Hook:Steel	100

TIEMPO DE ENTREGA:

DISPONIBLE ENTREGA INMEDIATA 24HRS
NO DISPONIBLE DE 2 A 3 DÍAS HÁBILES

IMPORTANTE.- EN ACCESORIOS NO MANEJAMOS DEVOLUCIONES

NO INCLUYEN TORNILLERÍA

PEDIDOS:

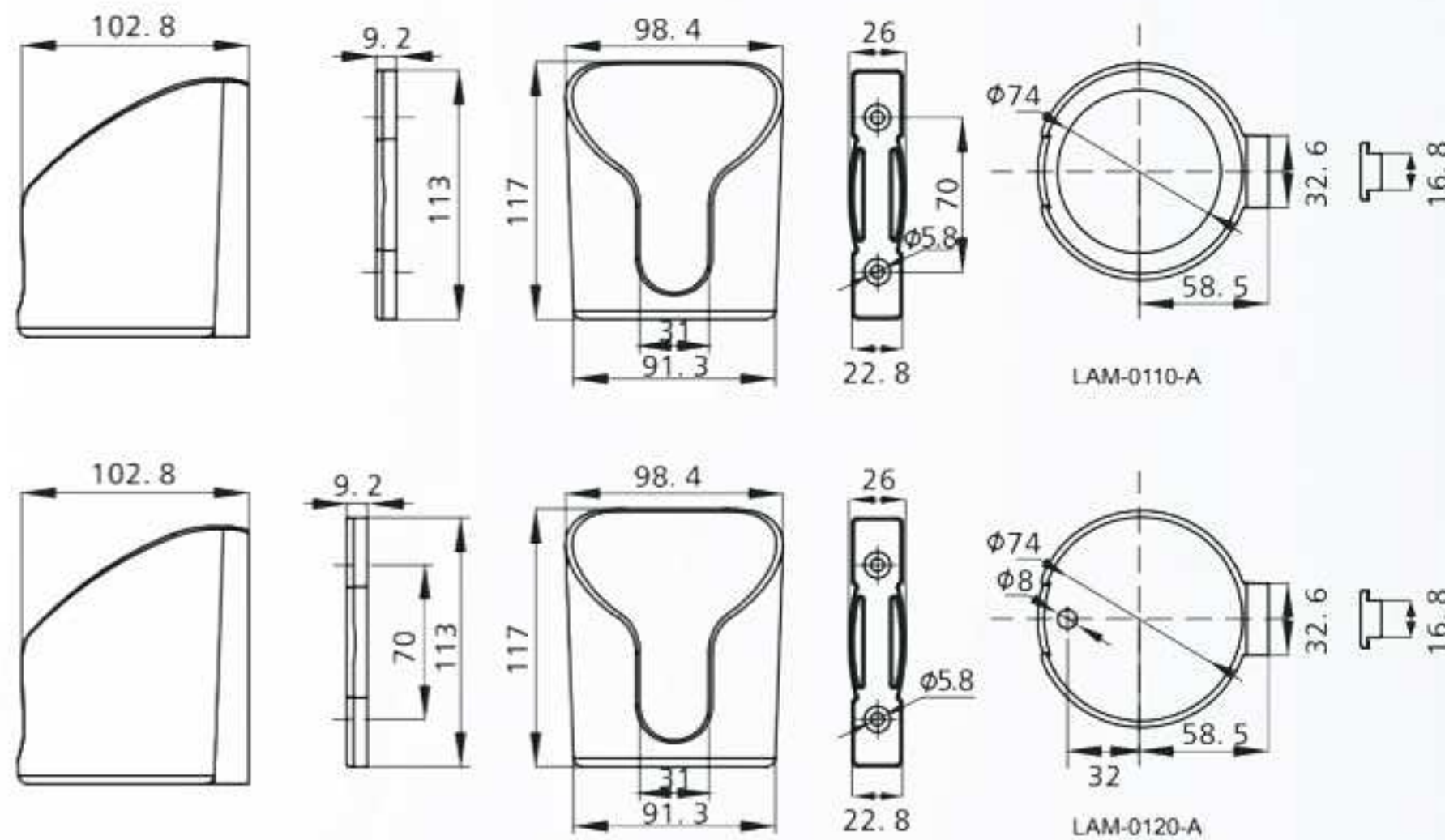
 **33 12 94 95 54**

CATÁLOGO DE ACCESORIOS

PORTA HERRAMIENTA

CÓDIGO: LAM 0110 A PORTA VASO

CÓDIGO: LAM 0120 A PORTA VASO / HERRAMIENTA



Item No.	Material	Finish	Screw	Spec.
LAM-0110-A	Nylon	Black	Flat head	M6 x 10
LAM-0120-A	Nylon	Black	Flat head	M6 x 10

TIEMPO DE ENTREGA:

DISPONIBLE ENTREGA INMEDIATA 24HRS
NO DISPONIBLE DE 2 A 3 DÍAS HÁBILES

IMPORTANTE.- EN ACCESORIOS NO MANEJAMOS DEVOLUCIONES

NO INCLUYEN TORNILLERÍA

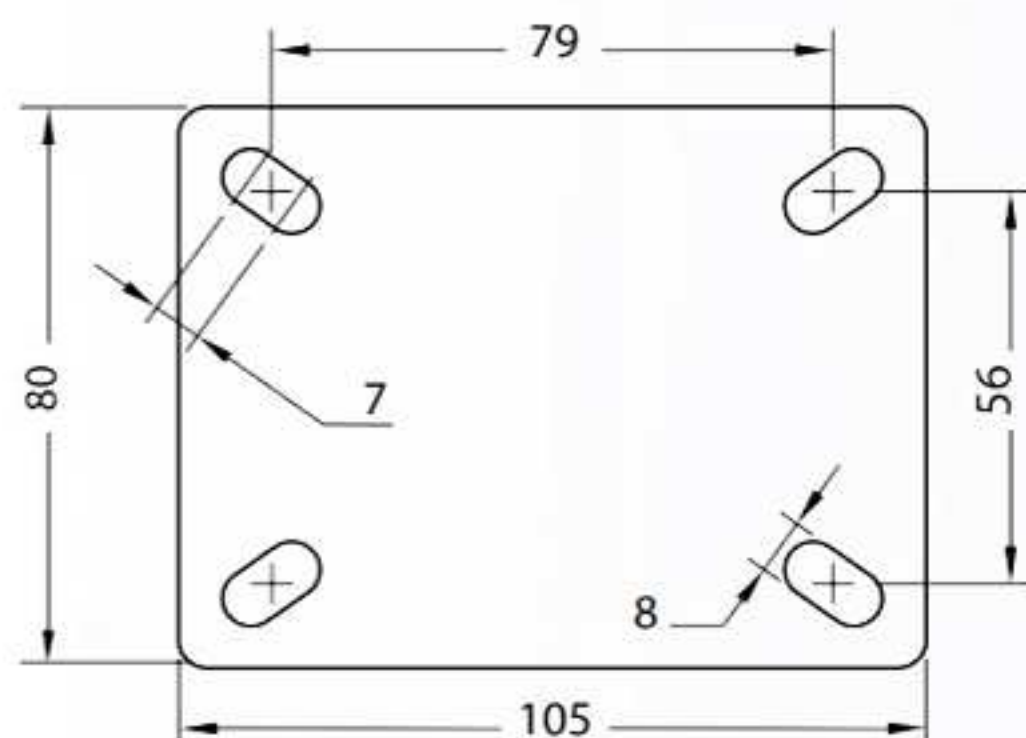
PEDIDOS:

 **33 12 94 95 54**

CATÁLOGO DE ACCESORIOS

RUEDA DE 3"

- CÓDIGO: LAM RSO 30 GRIS CON BRIDA
- CÓDIGO: LAM RSOB 30 GRIS CON FRENO Y BRIDA
- CÓDIGO: LAM RSP 30 GRIS CON OJILLO
- CÓDIGO: LAM RSB 30 GRIS CON FRENO CON OJILLO



LAM-RSO-30



LAM-RSPB-30

Item No.								
	3"	75mm	32mm	103mm	-	12.5mm	-	
LAM-RSO-30	3"	75mm	32mm	103mm	-	12.5mm	-	100
LAM-RSOB-30	3"	75mm	32mm	103mm	-	12.5mm	98mm	100
LAM-RSP-30	3"	75mm	32mm	103mm	105*56mm	-	-	100
LAM-RSPB-30	3"	75mm	32mm	103mm	105*56mm	-	98mm	100

TIEMPO DE ENTREGA:

DISPONIBLE ENTREGA INMEDIATA 24HRS
NO DISPONIBLE DE 2 A 3 DÍAS HÁBILES

IMPORTANTE.- EN ACCESORIOS NO MANEJAMOS DEVOLUCIONES

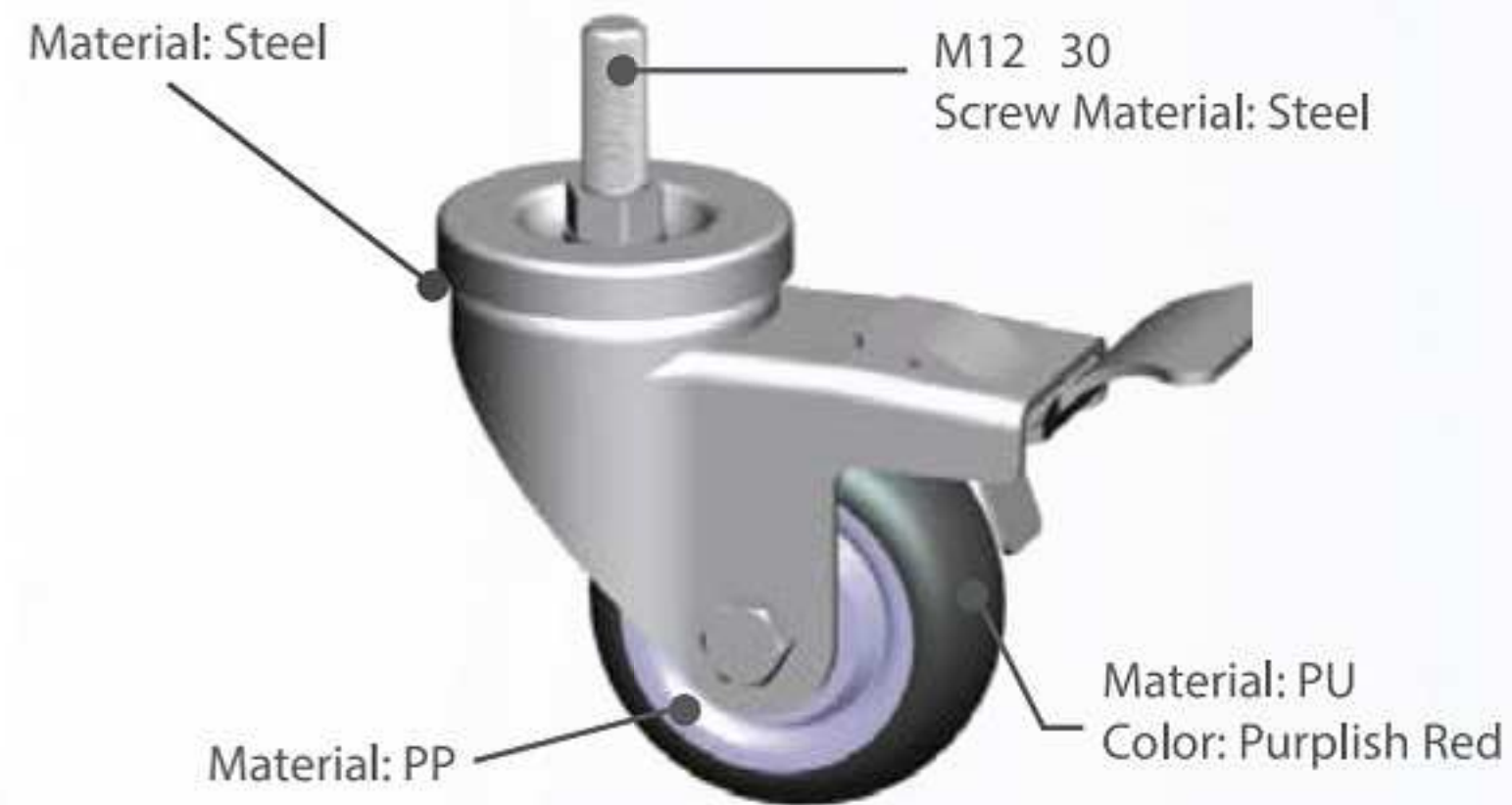
NO INCLUYEN TORNILLERÍA

PEDIDOS:

 **33 12 94 95 54**

CATÁLOGO DE ACCESORIOS

RUEDA GIRATORIA 3" CÓDIGO: LAM RC 30 SIN FRENO CÓDIGO: LAM RCB 30 CON FRENO



Item No.							
LAM-RC-30	3 "	75mm	32mm	106mm	73*45mm	-	110
LAM-RCB-30	3 "	75mm	32mm	106mm	73*45mm	98mm	110

TIEMPO DE ENTREGA:

DISPONIBLE ENTREGA INMEDIATA 24HRS
NO DISPONIBLE DE 2 A 3 DÍAS HÁBILES

IMPORTANTE.- EN ACCESORIOS NO MANEJAMOS DEVOLUCIONES

NO INCLUYEN TORNILLERÍA

PEDIDOS:



 **33 12 94 95 54**

CATÁLOGO DE ACCESORIOS

RUEDA 4"

CÓDIGO: PR RC 40F LINEAL
CÓDIGO: PR RC 40G GIRATORIA
CÓDIGO: PR RC 40GB CON FRENO



Item No.							
PR-RC-40F	4 "	100mm	32mm	133mm	73*45mm	-	125
PR-RC-40G	4 "	100mm	32mm	133mm	73*45mm	-	125
PR-RC-40GB	4 "	100mm	32mm	133mm	73*45mm	98mm	125

TIEMPO DE ENTREGA:

DISPONIBLE ENTREGA INMEDIATA 24HRS
NO DISPONIBLE DE 2 A 3 DÍAS HÁBILES

IMPORTANTE.- EN ACCESORIOS NO MANEJAMOS DEVOLUCIONES

NO INCLUYEN TORNILLERÍA

PEDIDOS:

 **33 12 94 95 54**

CATÁLOGO DE ACCESORIOS

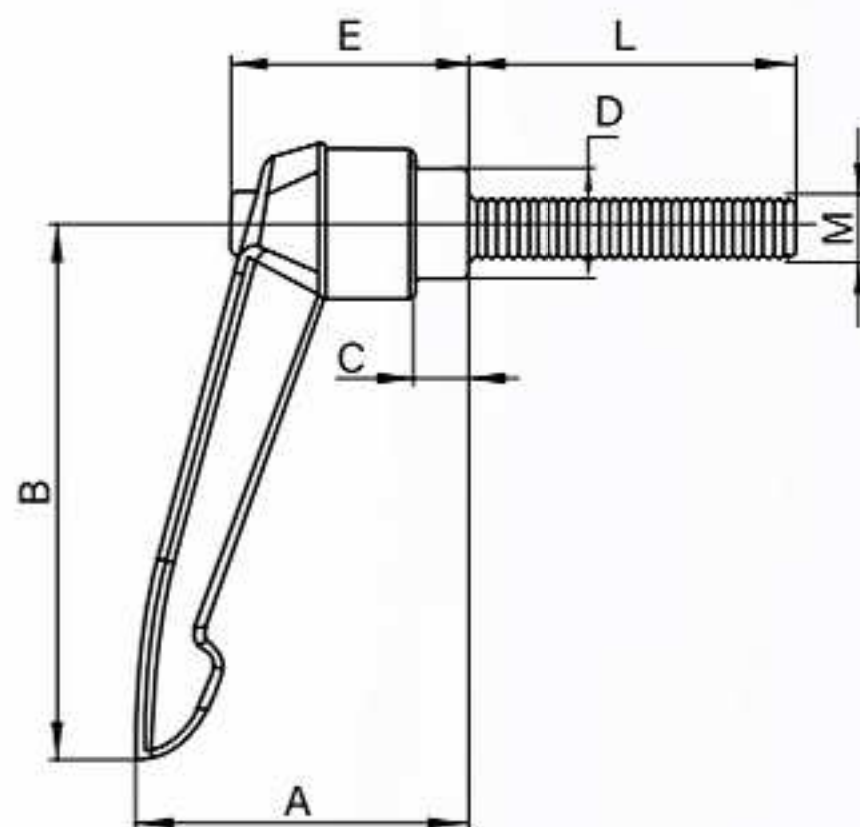
LOCK LEVER

CÓDIGO: LAM LVR M5-16

CÓDIGO: LAM LVR M6-16

CÓDIGO: LAM LVR M8-16

CÓDIGO: LAM LVR M8-40



Item No.	M	L	A	B	C	D	E	Material	Finish
LAM-LVR-M5-16	M5	16	37	50	8	Φ10	28.5	Aluminum alloy	Black painting
LAM-LVR-M6-16	M6	16	37	50	8	Φ10	28.5	Aluminum alloy	Black painting
LAM-LVR-M8-16	M8	16	43	64	11	Φ12.5	33.5	Aluminum alloy	Black painting
LAM-LVR-M8-40	M8	40	43	64	11	Φ12.5	33.5	Aluminum alloy	Black painting

TIEMPO DE ENTREGA:

DISPONIBLE ENTREGA INMEDIATA 24HRS

NO DISPONIBLE DE 2 A 3 DÍAS HÁBILES

IMPORTANTE.- EN ACCESORIOS NO MANEJAMOS DEVOLUCIONES

NO INCLUYEN TORNILLERÍA

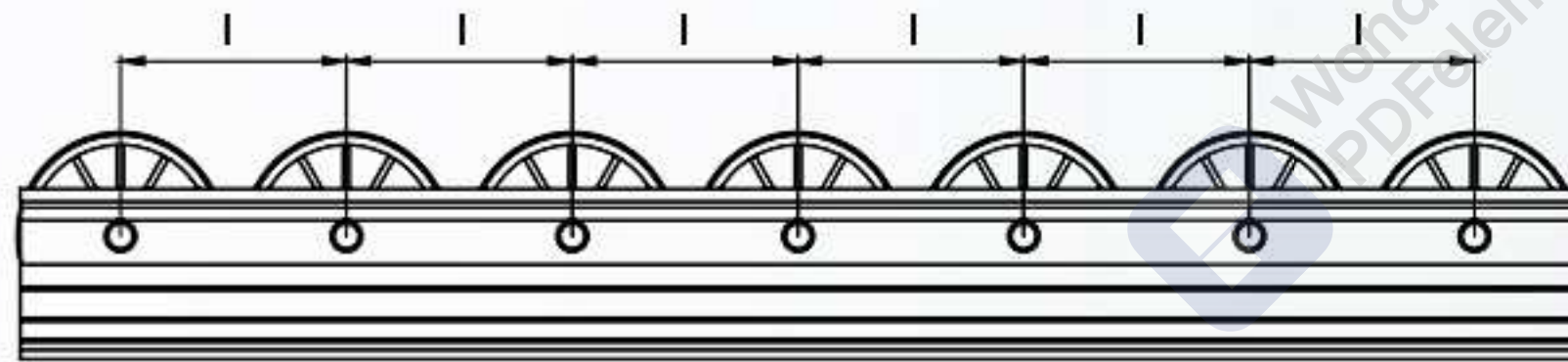
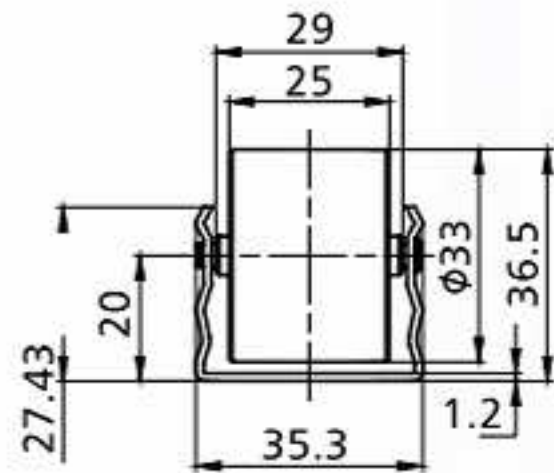
PEDIDOS:

☎ 33 12 94 95 54

CATÁLOGO DE ACCESORIOS

PISTA DE RODILLO, RUEDAS NEGRAS

CÓDIGO: LAM R33P



Item No.	Material	Rack Material	Load-bearing	Weight	Standard Length
LAM-R33PP	Black PP	Zinc Plated Steel	10 kg/axis	1.05 kg/m	4 meters

TIEMPO DE ENTREGA:

DISPONIBLE ENTREGA INMEDIATA 24HRS
NO DISPONIBLE DE 2 A 3 DÍAS HÁBILES

IMPORTANTE.- EN ACCESORIOS NO MANEJAMOS DEVOLUCIONES

NO INCLUYEN TORNILLERÍA

PEDIDOS:

☎ 33 12 94 95 54

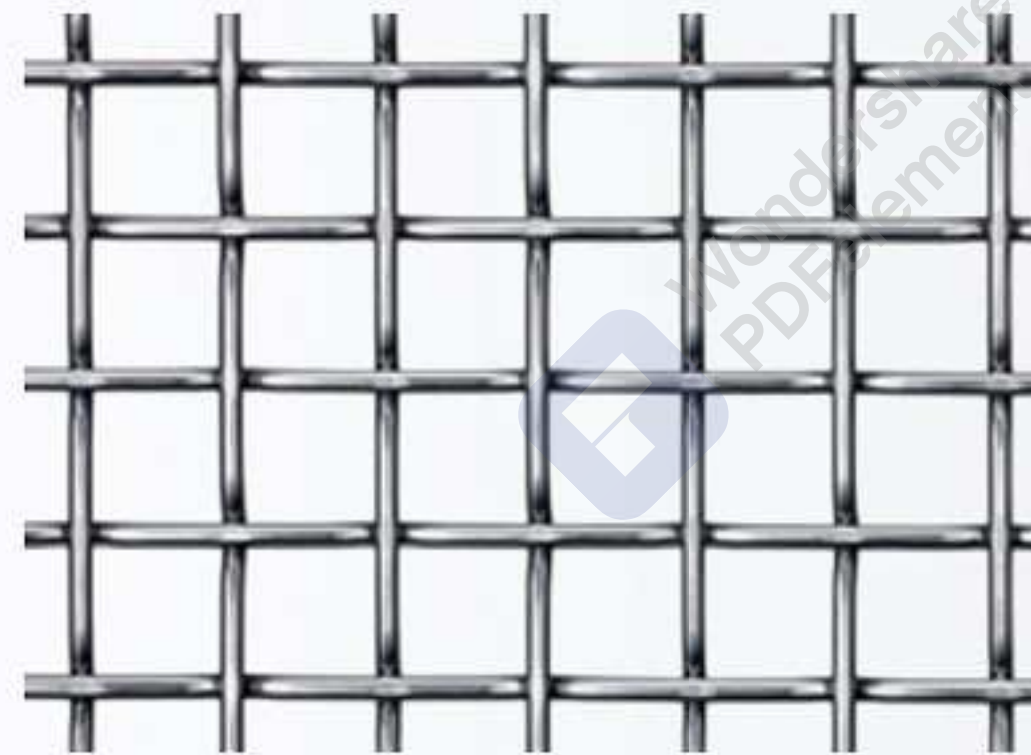
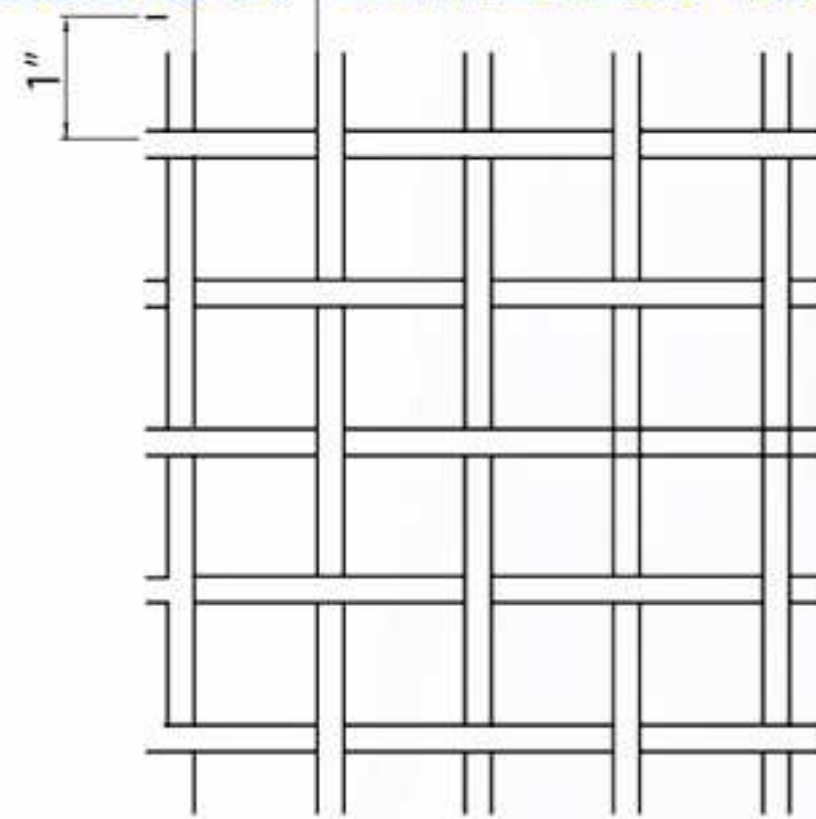
CATÁLOGO DE ACCESORIOS

PISTA DE RODILLO, RUEDAS NEGRAS

CÓDIGO: LAM 1212B MAYA DE 1/2" NEGRA

CÓDIGO: LAM 2525A MAYA DE 1" AMARILLA

CÓDIGO: LAM 2525B MAYA DE 1" NEGRA



Item No.	Mesh Size	Wire Diameter (mm)	After coating (mm)	Material	Color	Panel Length (m)
LAM-1212B	1/2" x 1/2"	2	2.7	PVC Coated / Galvanized Inside wire	Black	1.22 x 2.44
LAM-2525A	1" x 1"	2.5	3.2	PVC Coated / Galvanized Inside wire	Yellow	1.22 x 2.44

TIEMPO DE ENTREGA:

DISPONIBLE ENTREGA INMEDIATA 24HRS

NO DISPONIBLE DE 2 A 3 DÍAS HÁBILES

IMPORTANTE.- EN ACCESORIOS NO MANEJAMOS DEVOLUCIONES

NO INCLUYEN TORNILLERÍA

PEDIDOS:

 **33 12 94 95 54**



PEDIDOS EN LÍNEA:

 **33 12 94 95 54**

GERENCIACOMERCIAL@AIPESA.COM.MX

LI,LCI. EDUARDO RUELAS MUSSOT

PARA COTIZACIONES ES IMPORTANTE QUE NOS ENVÍES LOS CÓDIGOS QUE NECESITAS,
YA QUE EN ACCESORIOS NO MANEJAMOS DEVOLUCIONES.

TIEMPO DE ENTREGA:

DISPONIBLE ENTREGA INMEDIATA 24HRS

NO DISPONIBLE DE 2 A 3 DÍAS HÁBILES

IMPORTANTE.- EN ACCESORIOS NO MANEJAMOS DEVOLUCIONES

PEDIDOS:

 **33 12 94 95 54**